

FL CAT5 TERMINAL BOX - Patch panel



2744610

<https://www.phoenixcontact.com/it/prodotti/2744610>

Si prega di notare che i dati visualizzati in questo PDF sono stati generati dal nostro catalogo online. I dati completi sono disponibili nella documentazione per l'utente. Si applicano le condizioni generali di utilizzo per i download.



Patch panel, un connettore femmina RJ45 su 4 morsetti a vite (struttura 1, 2, 3, 6), CAT5e, 10/100 MBit/s, adattatori per il montaggio su guida DIN, IP20, collegamento schermatura su guida DIN

Descrizione del prodotto

I Patch Panel Ethernet consentono una connessione semplice e veloce tra il cablaggio in campo e il quadro elettrico. Gli adattatori di connessione passivi sono un'alternativa pratica al confezionamento in loco di connettori RJ45.

I vantaggi

- Collegamento schermato sicuro su potenziale di terra
- Montaggio su guida DIN
- 10/100 MBit/s
- CAT5e
- Omologazione per la costruzione navale a norma DNV GL



Dati commerciali

Codice articolo	2744610
Pezzi/conf.	10 Pezzi
Quantità di ordinazione minima	1 Pezzi
Nota	Produzione su ordinazione (non è possibile effettuare resi)
Codice vendita	DNC331
Codice prodotto	DNC331
GTIN	4017918819477
Peso per pezzo (confezione inclusa)	50,7 g

FL CAT5 TERMINAL BOX - Patch panel



2744610

<https://www.phoenixcontact.com/it/prodotti/2744610>

Peso per pezzo (confezione esclusa)	42,748 g
Numero tariffa doganale	85366990
Paese di origine	US

FL CAT5 TERMINAL BOX - Patch panel



2744610

<https://www.phoenixcontact.com/it/prodotti/2744610>

Dati tecnici

Note

Nota per l'utilizzo

Nota per l'utilizzo	Solo per l'uso industriale
---------------------	----------------------------

Caratteristiche articolo

Tipo di prodotto	Patchpanel
MTBF	6702 Anni (Standard Telcordia, temperatura 25 °C, ciclo operativo 21% (5 giorni alla settimana, 8 ore al giorno)) 2962 Anni (Standard Telcordia, temperatura 40 °C, ciclo operativo 34,25 % (5 giorni alla settimana, 12 ore al giorno))

Caratteristiche elettriche

Alimentazione

Corrente assorbita tipica	< 1 A
---------------------------	-------

Interfacce

Dati: Interfaccia Ethernet, 10/100Base-T(X) secondo IEEE 802.3

Velocità di trasmissione seriale	10/100 MBit/s
Collegamento	Connessione a vite
Numero di canali	1
Coppia di serraggio	0,22 Nm ... 0,25 Nm
Assegnazione poli	1:1
Lunghezza di trasmissione	100 m (Con cavi patch)
Cavo unipolare/Punto di collegamento rigido	0,14 mm ² ... 1,5 mm ²
Cavo unipolare/Punto di collegamento flessibile	0,14 mm ² ... 1 mm ²
Sezione max. del conduttore flessibile AWG	16
Sezione min. conduttore flessibile AWG	26

Dati: Interfaccia Ethernet, 10/100Base-T(X) secondo IEEE 802.3

Collegamento	RJ45 CAT5e
Numero di canali	1

Dimensioni

Disegno quotato	
-----------------	--

FL CAT5 TERMINAL BOX - Patch panel



2744610

<https://www.phoenixcontact.com/it/prodotti/2744610>

Larghezza	25 mm
Altezza	90 mm
Profondità	52 mm

Indicazioni materiale

Colore (Custodia)	verde (RAL 6021)
Materiale (Custodia)	PVC / PA

Cavo / linea

Diametro esterno conduttore	6 mm ... 10 mm
Impedenza linea	100 Ω

Caratteristiche meccaniche

Dati meccanici

Cicli di manovra	≤ 2500
------------------	--------

Controlli meccanici

Resistenza alle vibrazioni secondo EN 60068-2-6/IEC 60068-2-6	Funzionamento: 5g, 10 ... 150 Hz, 2,5 h, in direzione XYZ
Urti secondo EN 60068-2-27/IEC 60068-2-27	Funzionamento: 25g, 11 ms durata, pulsazione d'urto d'onda semisinusoidale

Condizioni ambientali e della vita elettrica

Condizioni ambientali

Grado di protezione	IP20
Temperatura ambiente (esercizio)	-25 °C ... 70 °C
Temperatura ambiente (stoccaggio/trasporto)	-25 °C ... 85 °C
Temperatura ambiente (montaggio)	-10 °C ... 70 °C
Umidità dell'aria consentita (esercizio)	25 % ... 95 % (senza condensa)

Omologazioni

Costruzioni navali

Siglatura	DNV GL
-----------	--------

Dati cantieristica navale

Temperature	B
Humidity	A
Vibrazione	A
EMC	B
Enclosure	Required protection according to the Rules shall be provided upon installation on board

Montaggio

Tipo di montaggio	Montaggio su guida DIN
-------------------	------------------------

FL CAT5 TERMINAL BOX - Patch panel

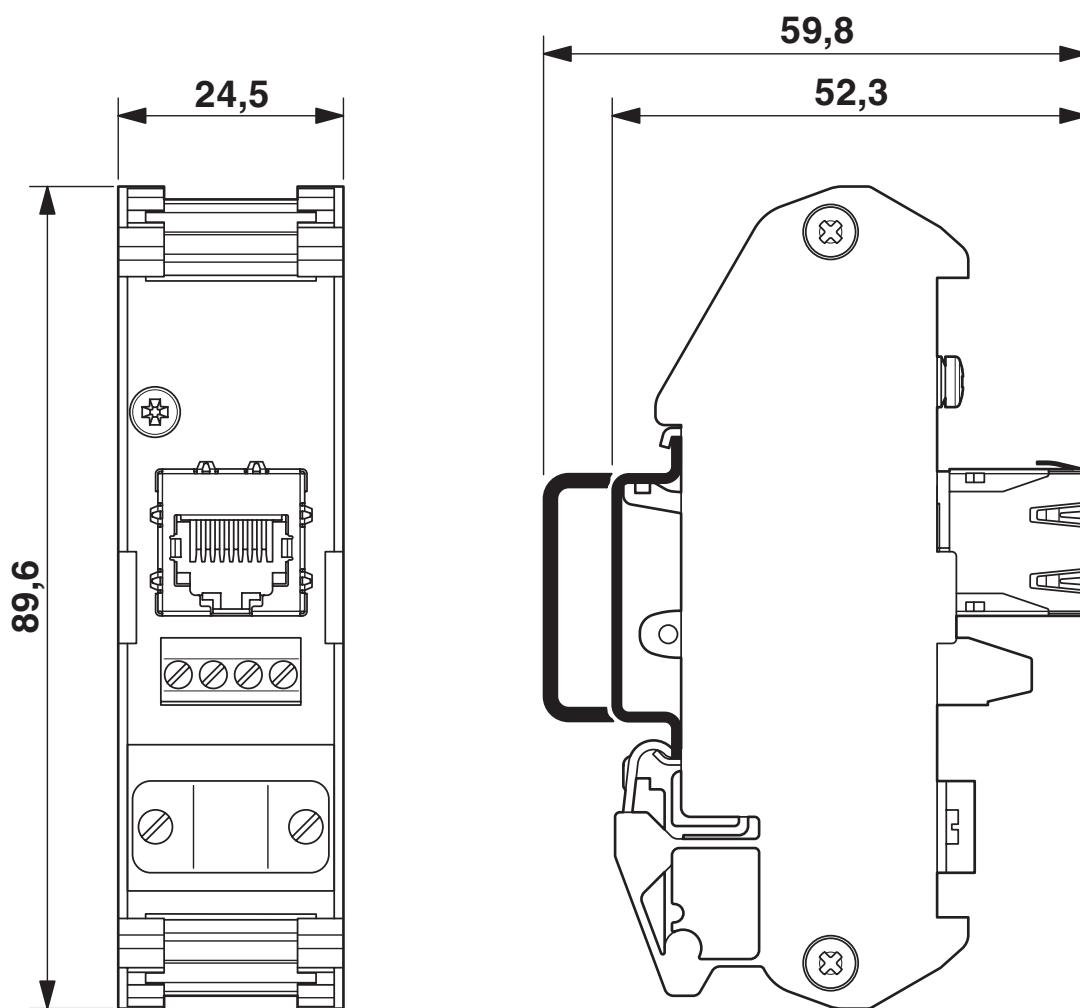
2744610

<https://www.phoenixcontact.com/it/prodotti/2744610>



Disegni

Disegno quotato



Disegno quotato

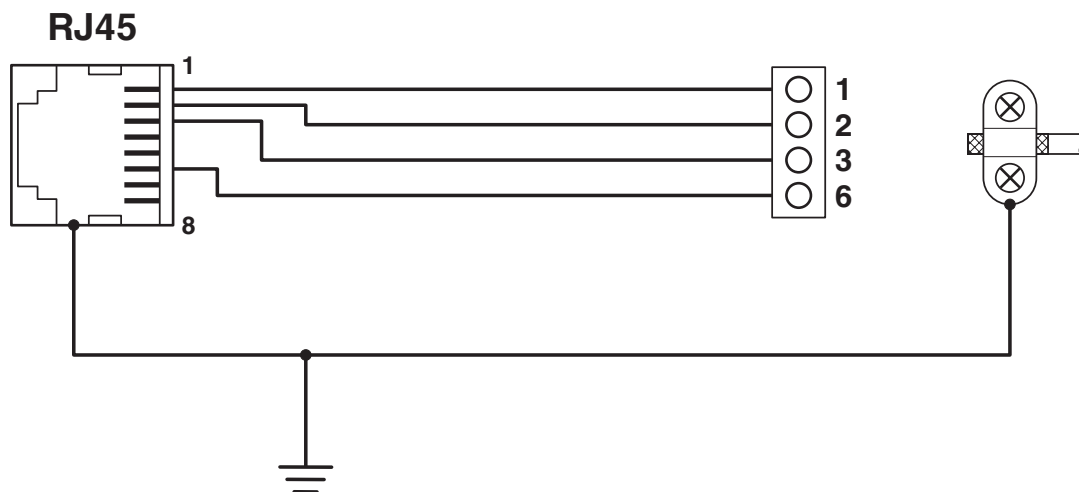
FL CAT5 TERMINAL BOX - Patch panel

2744610

<https://www.phoenixcontact.com/it/prodotti/2744610>



Schema di collegamento



Schema di collegamento

FL CAT5 TERMINAL BOX - Patch panel



2744610

<https://www.phoenixcontact.com/it/prodotti/2744610>

Omologazioni

🔗 To download certificates, visit the product detail page: <https://www.phoenixcontact.com/it/prodotti/2744610>



DNV GL

ID omologazione: TAA00001KR

FL CAT5 TERMINAL BOX - Patch panel



2744610

<https://www.phoenixcontact.com/it/prodotti/2744610>

Classifiche

ECLASS

ECLASS-13.0	19170112
ECLASS-15.0	19170112

ETIM

ETIM 10.0	EC001128
-----------	----------

UNSPSC

UNSPSC 21.0	43223300
-------------	----------

FL CAT5 TERMINAL BOX - Patch panel



2744610

<https://www.phoenixcontact.com/it/prodotti/2744610>

Environmental product compliance

EU RoHS

Soddisfa i requisiti della direttiva RoHS	Sì, Nessuna deroga
---	--------------------

China RoHS

Environment friendly use period (EFUP)	EFUP-50
	Una tabella per la dichiarazione China RoHS in base all'articolo è disponibile nell'area di download di ciascun articolo alla voce "Dichiarazione del produttore". Per tutti gli articoli con EFUP-E non viene allestita né richiesta alcuna tabella per la dichiarazione China RoHS.

EU REACH SVHC

Avviso di sostanza candidata REACH (n. CAS)	Nessuna sostanza con una percentuale di massa maggiore dello 0,1%
---	---

Phoenix Contact 2026 © - Tutti i diritti riservati
<https://www.phoenixcontact.com>

PHOENIX CONTACT S.p.a.
Via Bellini, 39/41
20095 Cusano Milanino (MI)
+39 02 660591
info_it@phoenixcontact.com