

MKDSO 2,5/ 3-6 SET KMGY - Morsetto per circuiti stampati



2713735

<https://www.phoenixcontact.com/it/prodotti/2713735>

Si prega di notare che i dati visualizzati in questo PDF sono stati generati dal nostro catalogo online. I dati completi sono disponibili nella documentazione per l'utente. Si applicano le condizioni generali di utilizzo per i download.



Morsetto circuito stampato, corrente nominale: 24 A, tensione di dimensionamento (III/2): 400 V, sezione nominale: 2,5 mm², numero dei potenziali: 3, numero di file: 1, numero di poli per fila: 3, serie di prodotti: MKDSO 2,5/..L+R, passo: 5 mm, tipo di connessione: Connessione a vite con gabbia, montaggio: Saldatura a onde, direzione di collegamento conduttore/scheda: 0 °, colore: grigio chiaro, Layout Pin: Pinning lineare, Lunghezza pin [P]: 3,5 mm, numero di pin di saldatura per potenziale: 1, tipo di confezione: confezionato nel cartone. Articolo con uscita pin laterale

I vantaggi

- Esente da manutenzione e resistente alle vibrazioni grazie al principio di Reakdyn o elementi a molla
- Morsetto per c.s. a fissaggio ortogonale al circuito stampato
- Connessione a vite collaudata e nota in tutto il mondo

Dati commerciali

Codice articolo	2713735
Pezzi/conf.	1 Pezzi
Quantità di ordinazione minima	1 Pezzi
Nota	Produzione su ordinazione (non è possibile effettuare resi)
Codice vendita	ACHADA
Codice prodotto	ACHADA
GTIN	4017918914462
Peso per pezzo (confezione inclusa)	36 g
Peso per pezzo (confezione esclusa)	33,84 g
Numero tariffa doganale	85369010
Paese di origine	DE

MKDSO 2,5/ 3-6 SET KMGY - Morsetto per circuiti stampati

2713735

<https://www.phoenixcontact.com/it/prodotti/2713735>

Set composto da

MKDSO 2,5/ 3-L KMGY - Morsetto per circuiti stampati

2854102

<https://www.phoenixcontact.com/it/prodotti/2854102>



Morsetto circuito stampato, corrente nominale: 24 A, tensione di dimensionamento (III/2): 400 V, sezione nominale: 2,5 mm², numero dei potenziali: 3, numero di file: 1, numero di poli per fila: 3, serie di prodotti: MKDSO 2,5/..-L, passo: 5 mm, tipo di connessione: Connessione a vite con gabbia, montaggio: Saldatura a onde, direzione di collegamento conduttore/scheda: 0 °, colore: grigio chiaro, Layout Pin: Pinning lineare, Lunghezza pin [P]: 3,5 mm, numero di pin di saldatura per potenziale: 1, tipo di confezione: confezionato nel cartone. Articolo con uscita pin laterale sinistra

MKDSO 2,5/ 3-R KMGY - Morsetto per circuiti stampati

2854092

<https://www.phoenixcontact.com/it/prodotti/2854092>



Morsetto circuito stampato, corrente nominale: 24 A, tensione di dimensionamento (III/2): 400 V, sezione nominale: 2,5 mm², numero dei potenziali: 3, numero di file: 1, numero di poli per fila: 3, serie di prodotti: MKDSO 2,5/..-R, passo: 5 mm, tipo di connessione: Connessione a vite con gabbia, montaggio: Saldatura a onde, direzione di collegamento conduttore/scheda: 0 °, colore: grigio chiaro, Layout Pin: Pinning lineare, Lunghezza pin [P]: 3,5 mm, numero di pin di saldatura per potenziale: 1, tipo di confezione: confezionato nel cartone. Articolo con uscita pin laterale destra

MKDSO 2,5/ 3-6 SET KMGY - Morsetto per circuiti stampati



2713735

<https://www.phoenixcontact.com/it/prodotti/2713735>

Dati tecnici

Caratteristiche articolo

Tipo di prodotto	Morsetto circuito stampato
Famiglia di prodotti	MKDSO 2,5/..L+R
Numero di poli	3
Passo	5 mm
Numero collegamenti	3
Numero di file	1
Numero dei potenziali	3
Layout pin	Pinning lineare
Numero di pin di saldatura per potenziale	1

Caratteristiche elettriche

Caratteristiche

Corrente nominale I_N	24 A
Tensione nominale U_N	400 V
Tensione di dimensionamento (III/3)	250 V
Tensione impulsiva di dimensionamento (III/3)	4 kV
Tensione di dimensionamento (III/2)	400 V
Tensione impulsiva di dimensionamento (III/2)	4 kV
Tensione di dimensionamento (II/2)	630 V
Tensione impulsiva di dimensionamento (II/2)	4 kV

Dati di collegamento

Tecnologia di connessione

Sezione nominale	2,5 mm ²
------------------	---------------------

Connessione conduttori

Collegamento	Connessione a vite con gabbia
Sezione conduttore rigida	0,14 mm ² ... 2,5 mm ²
Sezione conduttore flessibile	0,14 mm ² ... 2,5 mm ²
Sezione conduttore AWG	26 ... 14
Sezione del conduttore flessibile con capocorda senza collare in plastica	0,25 mm ² ... 2,5 mm ²
Sezione conduttore flessibile con capocorda montato e collare in plastica	0,25 mm ² ... 2,5 mm ²
2 conduttori di sezione identica rigidi	0,14 mm ² ... 0,75 mm ²
2 conduttori di sezione identica flessibili	0,14 mm ² ... 0,75 mm ²
2 conduttori della stessa sezione flessibili con puntalino senza collare in plastica	0,25 mm ² ... 0,75 mm ²
2 conduttori di sezione identica flessibili con puntalino TWIN con collare in plastica	0,5 mm ² ... 1,5 mm ²
Lunghezza del tratto da spelare	8 mm

MKDSO 2,5/ 3-6 SET KMGY - Morsetto per circuiti stampati

2713735

<https://www.phoenixcontact.com/it/prodotti/2713735>

Coppia di serraggio	0,5 Nm ... 0,6 Nm
---------------------	-------------------

Montaggio

Tipo di montaggio	Saldatura a onde
Layout pin	Pinning lineare

Indicazioni materiale

Indicazioni materiale - contatti

Nota	Conforme a WEEE/RoHS, senza materiali filiformi secondo IEC 60068-2-82/JEDEC JESD 201
Materiale contatto	Lega Cu
Finitura superficiale	stagnatura galvanica
Superficie metallica punto di connessione (strato superficiale)	Stagno (5 μ m - 7 μ m Sn)
Superficie metallica punto di connessione (strato intermedio)	Nichel (2 μ m - 3 μ m Ni)
Superficie metallica area di saldatura (strato superficiale)	Stagno (5 μ m - 7 μ m Sn)
Superficie metallica area di saldatura (strato intermedio)	Nichel (2 μ m - 3 μ m Ni)

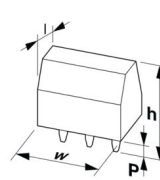
Indicazioni materiale - custodia

Materiale isolante	PA
Gruppo materiale isolante	I
CTI secondo IEC 60112	600
Classe di combustibilità a norma UL 94	V0
Indice di infiammabilità del filamento GWFI secondo EN 60695-2-12	850
Temperatura di accensione del filamento GWIT secondo EN 60695-2-13	775
Temperatura della prova di durezza Brinell secondo EN 60695-10-2	125 °C

Note

Nota per l'utilizzo	Per la connessione dei conduttori sicura bisogna rispettare sempre una coppia di serraggio predefinita. Al momento della connessione dei conduttori (montaggio), i morsetti componibili vanno rinforzati (fissati a mano, rinforzo sulla custodia).
---------------------	--

Dimensioni

Disegno quotato	
Passo	5 mm
Larghezza [w]	15,98 mm
Altezza [h]	18,05 mm
Lunghezza [l]	15,3 mm

MKDSO 2,5/ 3-6 SET KMGY - Morsetto per circuiti stampati



2713735

<https://www.phoenixcontact.com/it/prodotti/2713735>

Lunghezza codoli a saldare [P]	3,5 mm
Dimensioni dei codoli	0,8 x 1 mm

Design del circuito stampato

Diametro foro	1,4 mm
---------------	--------

Controlli meccanici

Prova di integrità e stabilità dei conduttori

Specifica di prova	DIN EN 60999-1 (VDE 0609-1):2000-12
Risultato	Prova superata

Prova di trazione

Specifica di prova	DIN EN 60999-1 (VDE 0609-1):2000-12
Sezione conduttore/tipo conduttore/forza di trazione valore nominale/valore reale	0,14 mm ² / rigido / > 10 N
	0,14 mm ² / flessibile / > 10 N
	2,5 mm ² / rigido / > 50 N
	2,5 mm ² / flessibile / > 50 N

Controlli elettrici

Test temperatura ambientale

Specifica di prova	DIN EN IEC 60947-7-4 (VDE 0611-7-4):2019-10
Requisito verifica di riscaldamento	La somma della temperatura ambiente e del riscaldamento del morsetto del circuito stampato non deve superare il limite superiore della temperatura.

Resistenza alla corrente di breve durata

Specifica di prova	DIN EN IEC 60947-7-4 (VDE 0611-7-4):2019-10
--------------------	---

Resistenza di isolamento

Specifica di prova	DIN EN 60512-3-1:2003-01
Resistenza di isolamento tra poli contigui	> 5 MΩ

Distanze di isolamento in aria e superficiale |

Specifica di prova	DIN EN IEC 60947-7-4 (VDE 0611-7-4):2019-10
Gruppo materiale isolante	I
Resistenza alle correnti superficiali (DIN EN 60112 (VDE 0303-11))	CTI 600
Tensione di isolamento di nominale (III/3)	250 V
Tensione impulsiva nominale (III/3)	4 kV
valore minimo della distanza di isolamento in aria - campo disomogeneo (III/3)	3 mm
valore minimo della distanza di isolamento superficiale (III/3)	3,2 mm
Tensione di isolamento di nominale (III/2)	400 V
Tensione impulsiva nominale (III/2)	4 kV
valore minimo della distanza di isolamento in aria - campo disomogeneo (III/2)	3 mm
valore minimo della distanza di isolamento superficiale (III/2)	2 mm

MKDSO 2,5/ 3-6 SET KMGY - Morsetto per circuiti stampati



2713735

<https://www.phoenixcontact.com/it/prodotti/2713735>

Tensione di isolamento di nominale (II/2)	630 V
Tensione impulsiva nominale (II/2)	4 kV
valore minimo della distanza di isolamento in aria - campo disomogeneo (II/2)	3 mm
valore minimo della distanza di isolamento superficiale (II/2)	3,2 mm

Condizioni ambientali e della vita elettrica

Prova vibrazioni

Specifica di prova	DIN EN 60068-2-6 (VDE 0468-2-6):2008-10
Frequenza	10 - 150 - 10 Hz
Velocità sweep	1 ottavo/min
Ampiezza	0,35 mm (10 Hz ... 60,1 Hz)
Accelerazione	5g (60,1 Hz ... 150 Hz)
Durata di prova per asse	2,5 h
Direzioni di prova	Asse X, Y e Z

Prova al filo incandescente

Specifica di prova	DIN EN 60695-2-10 (VDE 0471-2-10):2014-04
Temperatura	850 °C
Durata di applicazione	5 s

Invecchiamento

Specifica di prova	DIN EN IEC 60947-7-4 (VDE 0611-7-4):2019-10
--------------------	---

Condizioni ambientali

Temperatura ambiente (stoccaggio/trasporto)	-40 °C ... 55 °C
Umidità dell'aria relativa (trasporto e stoccaggio)	30 % ... 70 %
Temperatura ambiente (montaggio)	-5 °C ... 100 °C
Temperatura ambiente (esercizio)	-40 °C ... 105 °C (A seconda della curva della portata di corrente/curva di declassamento)

Informazioni sull'imballaggio

Confezione	confezionato nel cartone
------------	--------------------------

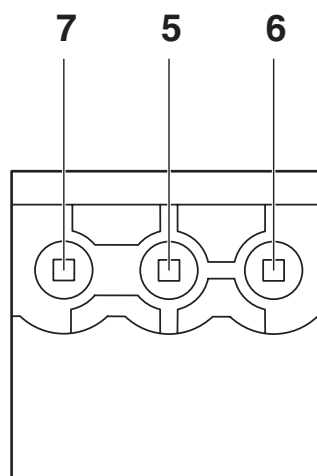
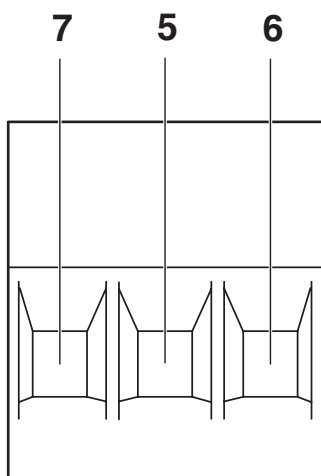
MKDSO 2,5/ 3-6 SET KMGY - Morsetto per circuiti stampati

2713735

<https://www.phoenixcontact.com/it/prodotti/2713735>

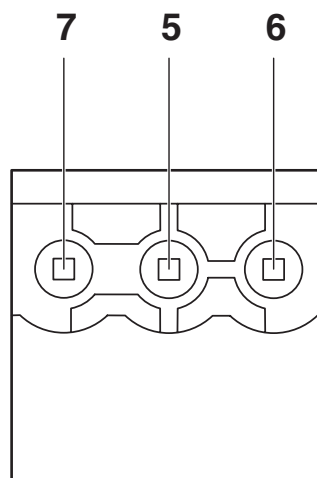
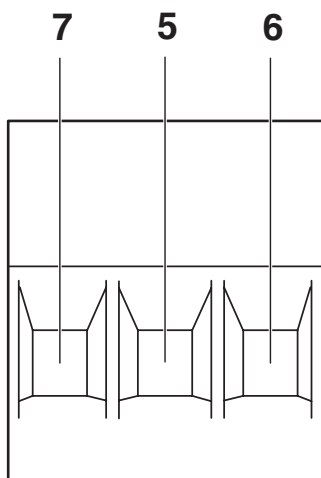
Disegni

Disegno schema



Piedinatura a destra

Disegno schema



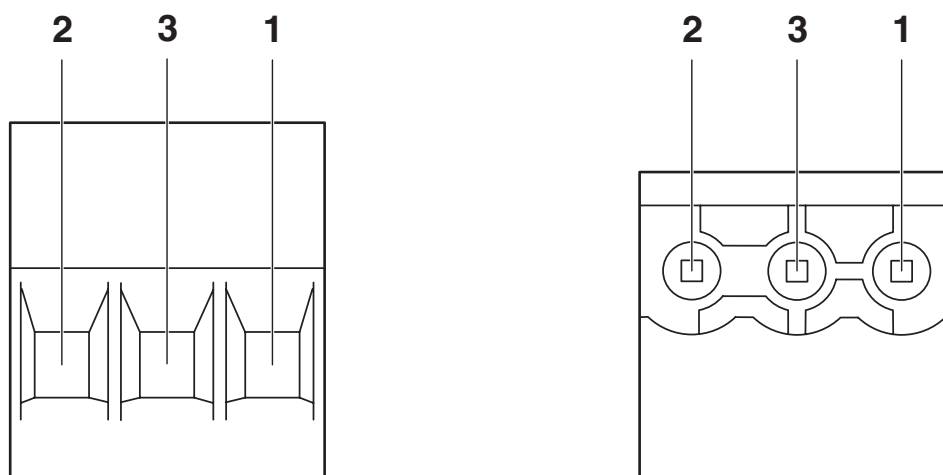
Piedinatura a destra

MKDSO 2,5/ 3-6 SET KMGY - Morsetto per circuiti stampati

2713735

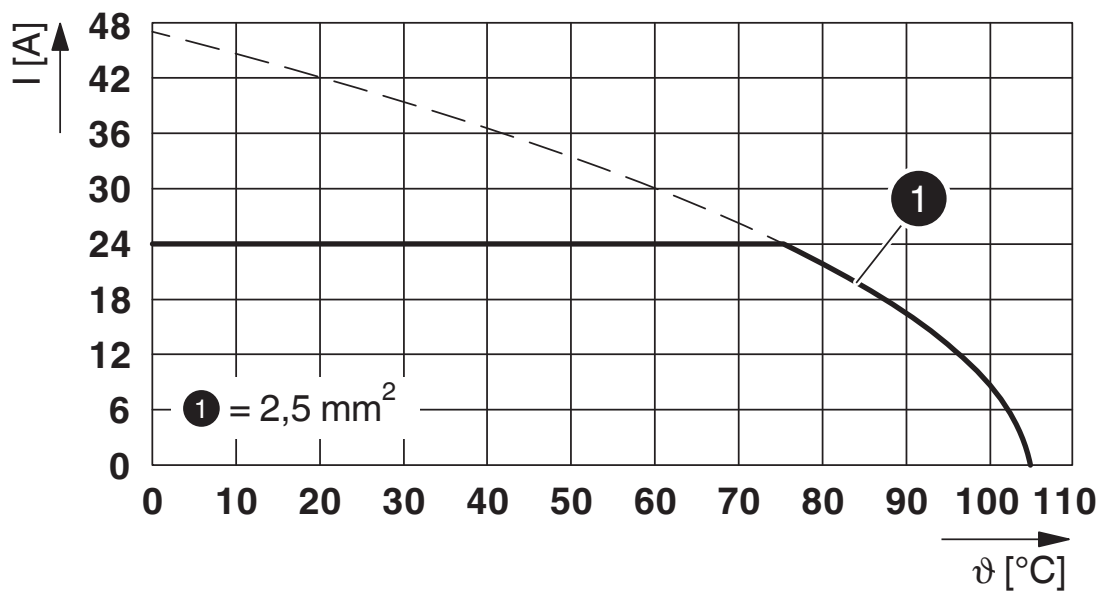
<https://www.phoenixcontact.com/it/prodotti/2713735>

Disegno schema



Piedinatura a sinistra

Diagramma



Tipo: MKDSO 2,5/...-L

MKDSO 2,5/ 3-6 SET KMGY - Morsetto per circuiti stampati





2713735


<https://www.phoenixcontact.com/it/prodotti/2713735>

Omologazioni

📄 To download certificates, visit the product detail page: <https://www.phoenixcontact.com/it/prodotti/2713735>

 CSA ID omologazione: 2406780				
	Tensione nominale U_N	Corrente nominale I_N	Sezione AWG	Sezione mm^2
B	300 V	10 A	28 - 12	-
D	300 V	10 A	28 - 12	-

 cULus Recognized ID omologazione: E60425-19770427				
	Tensione nominale U_N	Corrente nominale I_N	Sezione AWG	Sezione mm^2
B	300 V	20 A	30 - 12	-

 VDE Gutachten mit Fertigungsüberwachung ID omologazione: 40023968				
	Tensione nominale U_N	Corrente nominale I_N	Sezione AWG	Sezione mm^2
keine	450 V	24 A	-	0,2 - 2,5

MKDSO 2,5/ 3-6 SET KMGY - Morsetto per circuiti stampati



2713735

<https://www.phoenixcontact.com/it/prodotti/2713735>

Classifiche

ECLASS

ECLASS-13.0	27460101
ECLASS-15.0	27460101

ETIM

ETIM 10.0	EC002643
-----------	----------

UNSPSC

UNSPSC 21.0	39121400
-------------	----------

MKDSO 2,5/ 3-6 SET KMGY - Morsetto per circuiti stampati



2713735

<https://www.phoenixcontact.com/it/prodotti/2713735>

Environmental product compliance

EU RoHS

Soddisfa i requisiti della direttiva RoHS	Sì, Nessuna deroga
---	--------------------

China RoHS

Environment friendly use period (EFUP)	EFUP-50
	Una tabella per la dichiarazione China RoHS in base all'articolo è disponibile nell'area di download di ciascun articolo alla voce "Dichiarazione del produttore". Per tutti gli articoli con EFUP-E non viene allestita né richiesta alcuna tabella per la dichiarazione China RoHS.

EU REACH SVHC

Avviso di sostanza candidata REACH (n. CAS)	Nessuna sostanza con una percentuale di massa maggiore dello 0,1%
---	---

Phoenix Contact 2026 © - Tutti i diritti riservati
<https://www.phoenixcontact.com>

PHOENIX CONTACT S.p.a.
Via Bellini, 39/41
20095 Cusano Milanino (MI)
+39 02 660591
info_it@phoenixcontact.com