

UM108 N-SEPEF/L-A73 - Elemento laterale



2709370

<https://www.phoenixcontact.com/it/prodotti/2709370>

Si prega di notare che i dati visualizzati in questo PDF sono stati generati dal nostro catalogo online. I dati completi sono disponibili nella documentazione per l'utente. Si applicano le condizioni generali di utilizzo per i download.

Elemento laterale con piedino, bassa esecuzione, a sinistra, per copertura a U con spessore di 73 mm, con contatto PE verso la guida.



Dati commerciali

| | |
|-------------------------------------|---|
| Codice articolo | 2709370 |
| Pezzi/conf. | 10 Pezzi |
| Quantità di ordinazione minima | 10 Pezzi |
| Nota | Produzione su ordinazione (non è possibile effettuare resi) |
| Codice vendita | ACHDBB |
| Codice prodotto | ACHDBB |
| GTIN | 4017918904111 |
| Peso per pezzo (confezione inclusa) | 22,42 g |
| Peso per pezzo (confezione esclusa) | 22,42 g |
| Numero tariffa doganale | 39269097 |
| Paese di origine | PL |

UM108 N-SEPEF/L-A73 - Elemento laterale

2709370

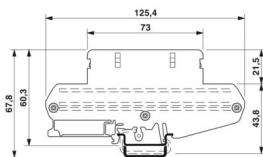
<https://www.phoenixcontact.com/it/prodotti/2709370>

Dati tecnici

Caratteristiche articolo

| | |
|--------------------------------------|----------------------------------|
| Tipo di prodotto | Parte laterale moduli a incastro |
| Tipo di custodia | Profilo |
| Serie di custodie | UM |
| Famiglia di prodotti | UM108 |
| Apertura di ventilazione disponibile | no |

Dimensioni

| | |
|-----------------|--|
| Disegno quotato |  |
| Profondità | 125 mm |

Indicazioni materiale

| | |
|--|------------------|
| Colore (Elemento laterale) | verde (RAL 6021) |
| Materiale Elemento laterale | PA |
| Classe di combustibilità a norma UL 94 | V0 |

Condizioni ambientali e della vita elettrica

Condizioni ambientali

| | |
|----------------------------------|--|
| Temperatura ambiente (esercizio) | -40 °C ... 105 °C (in base alla potenza dissipata) |
|----------------------------------|--|

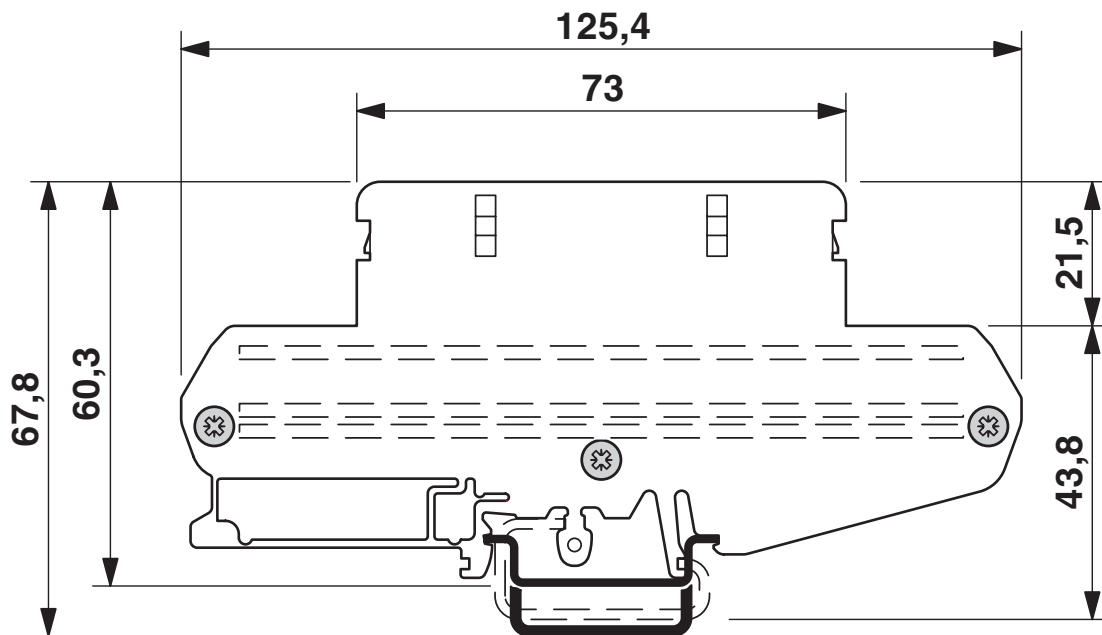
UM108 N-SEPEF/L-A73 - Elemento laterale

2709370

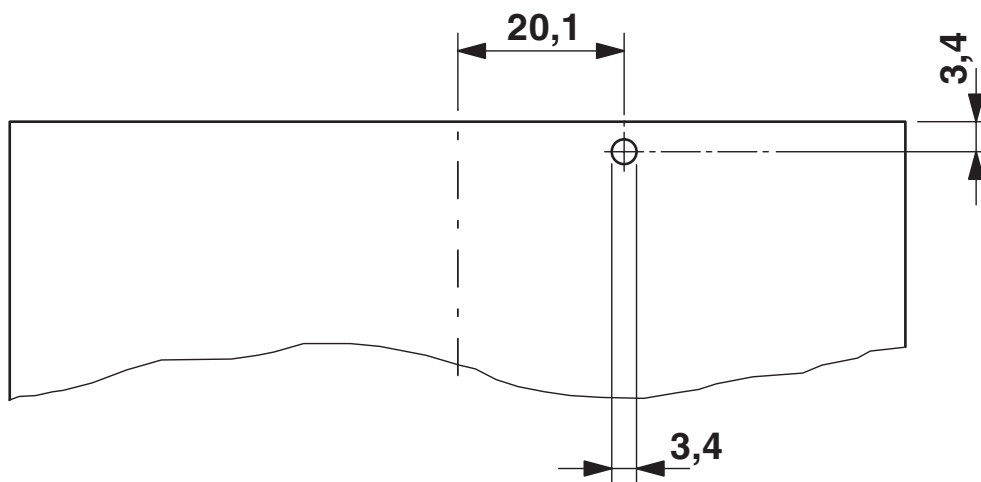
<https://www.phoenixcontact.com/it/prodotti/2709370>

Disegni

Disegno quotato



Dima di forat./geometria di pad di saldat.



UM108 N-SEPEF/L-A73 - Elemento laterale



2709370

<https://www.phoenixcontact.com/it/prodotti/2709370>

Omologazioni

🔗 To download certificates, visit the product detail page: <https://www.phoenixcontact.com/it/prodotti/2709370>



UL Recognized

ID omologazione: E240868

UM108 N-SEPEF/L-A73 - Elemento laterale



2709370

<https://www.phoenixcontact.com/it/prodotti/2709370>

Classifiche

ECLASS

| | |
|-------------|----------|
| ECLASS-13.0 | 27190602 |
| ECLASS-15.0 | 27190602 |

ETIM

| | |
|-----------|----------|
| ETIM 10.0 | EC002779 |
|-----------|----------|

UNSPSC

| | |
|-------------|----------|
| UNSPSC 21.0 | 31261500 |
|-------------|----------|

UM108 N-SEPEF/L-A73 - Elemento laterale



2709370

<https://www.phoenixcontact.com/it/prodotti/2709370>

Environmental product compliance

EU RoHS

| | |
|---|--------------------|
| Soddisfa i requisiti della direttiva RoHS | Sì, Nessuna deroga |
|---|--------------------|

China RoHS

| | |
|--|---|
| Environment friendly use period (EFUP) | EFUP-E |
| | Nessuna sostanza pericolosa al di sopra dei valori limite |

EU REACH SVHC

| | |
|---|---|
| Avviso di sostanza candidata REACH (n. CAS) | Nessuna sostanza con una percentuale di massa maggiore dello 0,1% |
|---|---|

Phoenix Contact 2026 © - Tutti i diritti riservati
<https://www.phoenixcontact.com>

PHOENIX CONTACT S.p.a.
Via Bellini, 39/41
20095 Cusano Milanino (MI)
+39 02 660591
info_it@phoenixcontact.com