

PP-RJ-RJ - Patch panel



2703015

<https://www.phoenixcontact.com/it/prodotti/2703015>

Si prega di notare che i dati visualizzati in questo PDF sono stati generati dal nostro catalogo online. I dati completi sono disponibili nella documentazione per l'utente. Si applicano le condizioni generali di utilizzo per i download.



Patch panel, due connettori femmina RJ45, CAT6, 10/100/1000 MBit/s, adattatore per guida DIN, IP20

Descrizione del prodotto

Il prodotto è il successore di FL-PP-RJ45/RJ45, codice articolo 2901646. I Patch Panel Ethernet consentono una connessione semplice e veloce tra il cablaggio in campo e il quadro elettrico. Gli adattatori di connessione passivi sono un'alternativa pratica al confezionamento in loco di connettori RJ45.

I vantaggi

- 10/100/1000 MBit/s, CAT6
- Range di temperatura esteso da -40 °C ... +75 °C
- Compatibile con PoE secondo IEEE 802.3bt, tipo 4



Dati commerciali

Codice articolo	2703015
Pezzi/conf.	10 Pezzi
Quantità di ordinazione minima	1 Pezzi
Nota	Produzione su ordinazione (non è possibile effettuare resi)
Codice vendita	DNC334
Codice prodotto	DNC334
GTIN	4055626462868
Peso per pezzo (confezione inclusa)	60,31 g
Peso per pezzo (confezione esclusa)	58,82 g

PP-RJ-RJ - Patch panel

2703015

<https://www.phoenixcontact.com/it/prodotti/2703015>



Numero tariffa doganale	85366990
Paese di origine	DE

PP-RJ-RJ - Patch panel

2703015

<https://www.phoenixcontact.com/it/prodotti/2703015>

Dati tecnici

Note

Nota per l'utilizzo

Nota per l'utilizzo	Solo per l'uso industriale
---------------------	----------------------------

Caratteristiche articolo

Tipo di prodotto	Patchpanel
MTTF	105699 Anni

Caratteristiche di isolamento

Categoria di sovratensione	II
Grado di inquinamento	2

Caratteristiche elettriche

Potenza dissipata massima in condizioni nominali	0 W (componente passivo, non richiede tensione di alimentazione)
Tensione di isolamento nominale	85 V DC

Interfacce

Dati: Interfaccia Ethernet, 10/100/1000Base-T(X) secondo IEEE 802.3

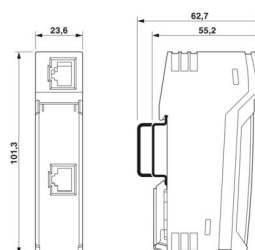
Velocità di trasmissione seriale	10/100/1000 MBit/s
Frequenza	250 MHz
Collegamento	Connettore femmina RJ45
Nota sul tipo di connessione	CAT6
Assegnazione poli	1:1
Lunghezza di trasmissione	100 m (Con cavi patch)
Mezzo trasmissivo	Rame
Tensione nominale in uscita	< 57 V DC
Potenza di uscita massima	60 W
Corrente di uscita massima	725 mA (Per canale)

Dati: Interfaccia Ethernet, 10/100/1000Base-T(X) secondo IEEE 802.3

Collegamento	Connettore femmina RJ45
--------------	-------------------------

Dimensioni

Disegno quotato



PP-RJ-RJ - Patch panel



2703015

<https://www.phoenixcontact.com/it/prodotti/2703015>

Larghezza	23,8 mm
Altezza	101,3 mm
Profondità	50 mm

Indicazioni materiale

Colore (Custodia)	grigio chiaro (RAL 7035)
Materiale (Custodia)	Plastica
Classe di combustibilità a norma UL 94	V0

Controlli meccanici

Resistenza alle vibrazioni secondo EN 60068-2-6/IEC 60068-2-6	Funzionamento: 10 Hz ... 57 Hz, ampiezza $\pm 3,5$ mm, 57 Hz ... 150 Hz, 5g
Urti secondo EN 60068-2-27/IEC 60068-2-27	Funzionamento: 30 g per 11 ms, tre urti in ogni direzione
Urti continui secondo EN 60068-2-27/IEC 60068-2-27	Funzionamento: 10 g per 16 ms, 1000 urti in ogni direzione

Condizioni ambientali e della vita elettrica

Condizioni ambientali

Grado di protezione	IP20 (Dichiarazione del produttore)
Temperatura ambiente (esercizio)	-40 °C ... 75 °C
Temperatura ambiente (stoccaggio/trasporto)	-40 °C ... 85 °C
Posizione elevata	≤ 5000 m (Per le limitazioni, vedere la dichiarazione del produttore per il funzionamento in quota)
Umidità dell'aria consentita (esercizio)	10 % ... 95 % (senza condensa)

Omologazioni

CE

Certificato	Conformità CE
-------------	---------------

UL

Siglatura	UL 61010 Listed
-----------	-----------------

Montaggio

Tipo di montaggio	Montaggio su guida, fisso
Nota per il montaggio	Il prodotto si inserisce a scatto su tutte le guide DIN da 35 mm secondo EN 60715.

PP-RJ-RJ - Patch panel

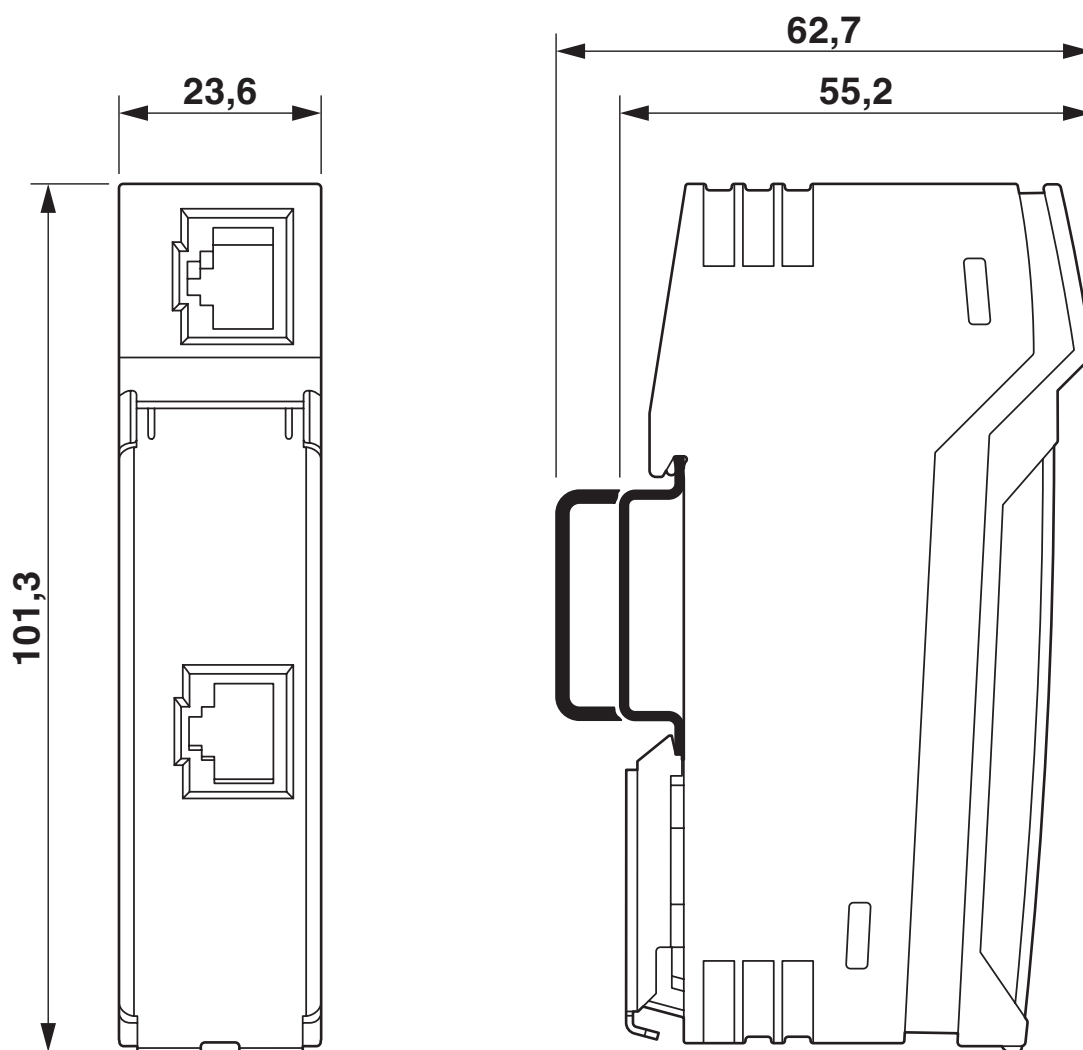
2703015

<https://www.phoenixcontact.com/it/prodotti/2703015>



Disegni

Disegno quotato



Custodia compatta

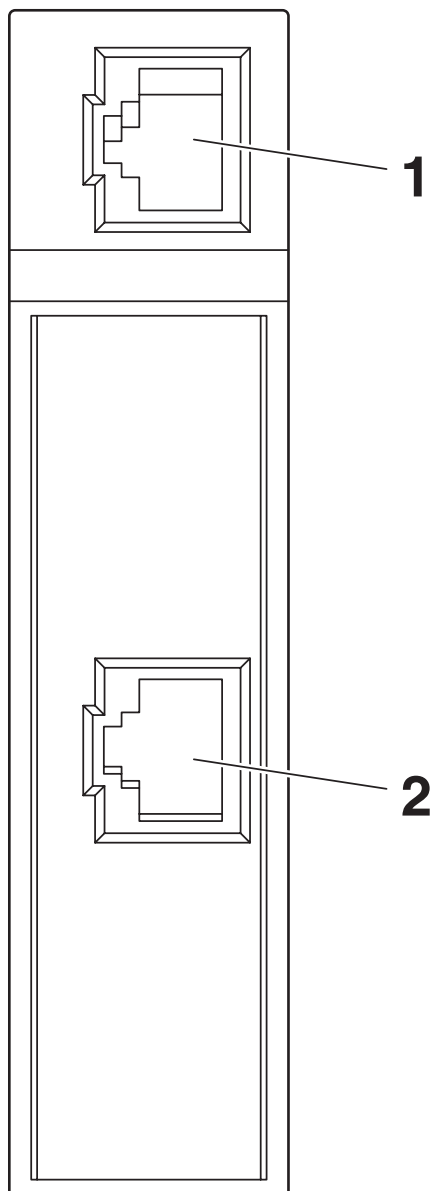
PP-RJ-RJ - Patch panel

2703015

<https://www.phoenixcontact.com/it/prodotti/2703015>

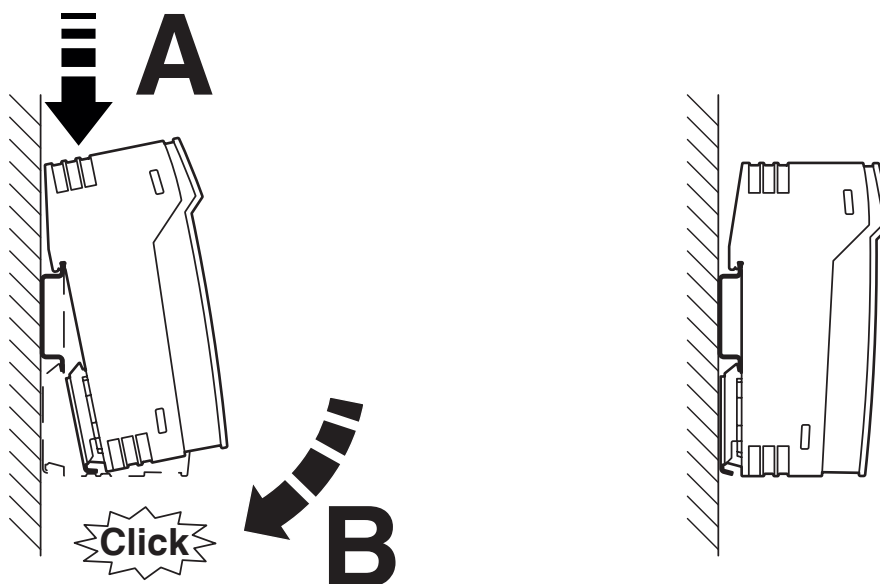


Disegno schema



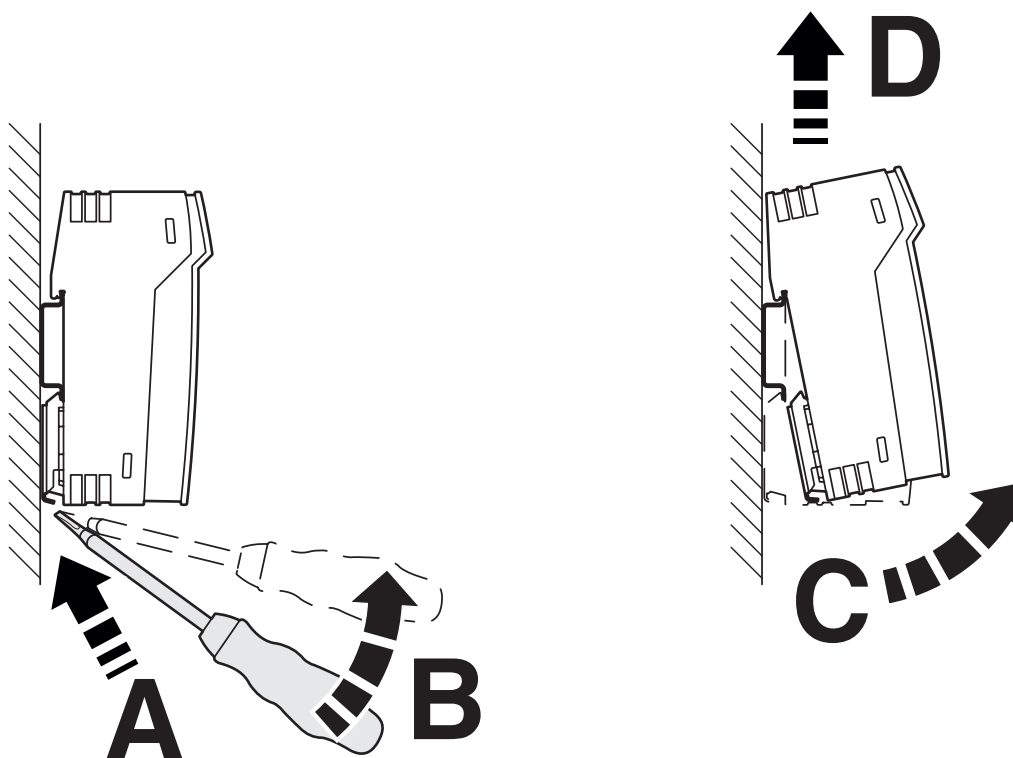
Vista anteriore

Disegno schema



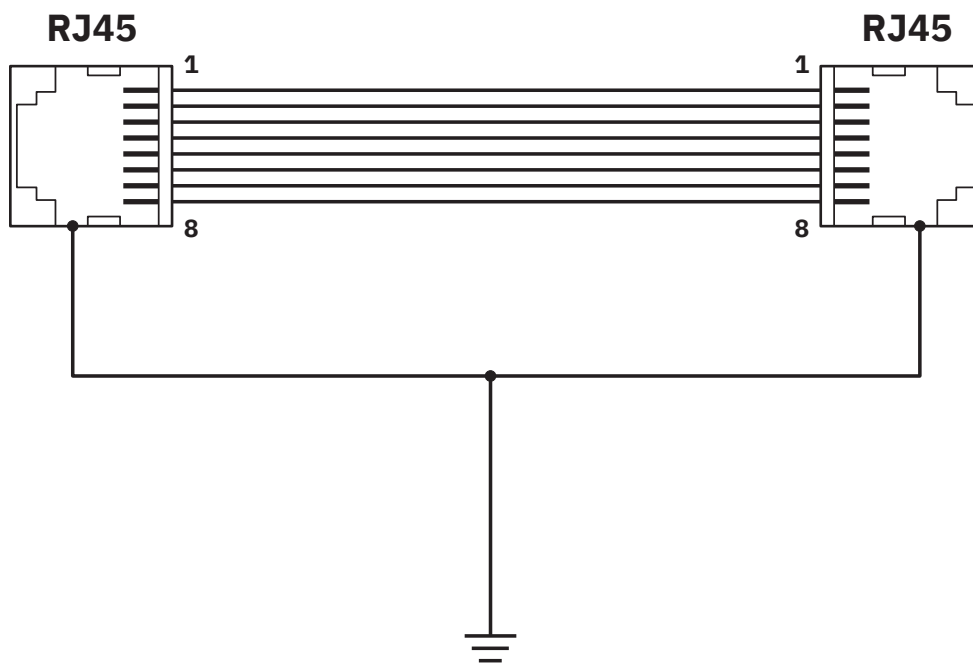
Montaggio su guida DIN

Disegno schema



Smontaggio

Schema di collegamento



PP-RJ-RJ - Patch panel

2703015

<https://www.phoenixcontact.com/it/prodotti/2703015>



Omologazioni

🔗 To download certificates, visit the product detail page: <https://www.phoenixcontact.com/it/prodotti/2703015>



cULus Listed

ID omologazione: E238705

PP-RJ-RJ - Patch panel

2703015

<https://www.phoenixcontact.com/it/prodotti/2703015>



Classifiche

ECLASS

ECLASS-13.0	19170112
ECLASS-15.0	19170112

ETIM

ETIM 10.0	EC001128
-----------	----------

UNSPSC

UNSPSC 21.0	43223300
-------------	----------

Environmental product compliance

EU RoHS

Soddisfa i requisiti della direttiva RoHS	Sì, Nessuna deroga
---	--------------------

China RoHS

Environment friendly use period (EFUP)	EFUP-E
	Nessuna sostanza pericolosa al di sopra dei valori limite

EU REACH SVHC

Avviso di sostanza candidata REACH (n. CAS)	Nessuna sostanza con una percentuale di massa maggiore dello 0,1%
---	---

EF3.1 Cambiamento climatico

CO2e kg	2,644 kg CO2e
---------	---------------