

PSR-CT-F-SEN-1-8 - Sensore dell'interruttore di sicurezza



2702976

<https://www.phoenixcontact.com/it/prodotti/2702976>

Si prega di notare che i dati visualizzati in questo PDF sono stati generati dal nostro catalogo online. I dati completi sono disponibili nella documentazione per l'utente. Si applicano le condizioni generali di utilizzo per i download.



La figura illustra una differente versione dell'articolo

Interruttori di sicurezza fino cat. 4, PL e (EN ISO 13849), SIL 3 (IEC 61508), sensore Fixcode con codifica RFID, design 4 (EN ISO 14119), avviamento automatico o manuale, diagnostica integrata, alimentazione 24 V DC, IP69K, connettore M12

Descrizione del prodotto

L'interruttore di sicurezza PSR-CT è costituito dalla combinazione di un sensore PSR-CT -...- SEN-1-8 con un tipo di codifica diverso e un attuatore codificato PSR-CT-C-ACT. Offre la massima protezione anti-manomissioni e la massima sicurezza, conformemente alla norma EN ISO 14119. Per gli interruttori di sicurezza PSR-CT sono disponibili i seguenti tipi di codifica: **Fixcode:** affinché il sensore riconosca l'attuatore, deve essere assegnato al sensore attraverso un processo di apprendimento. Il processo di apprendimento può essere eseguito solo una volta. Il sensore e l'attuatore vengono quindi assegnati in modo permanente tramite la loro codifica. Gli interruttori di sicurezza con Fixcode hanno un **livello di codifica elevato**. **Unicode:** affinché il sensore riconosca l'attuatore, deve essere assegnato al sensore attraverso un processo di apprendimento. L'addestramento di un nuovo attuatore può essere ripetuto infinite volte. Il sensore riconosce solo l'ultimo attuatore addestrato. Gli interruttori di sicurezza con Unicode hanno un **livello di codifica elevato**. **Multicode:** Il sensore rileva ogni attuatore del tipo ammesso. Non è possibile assegnare un codice attuatore specifico. Gli interruttori di sicurezza con Multicode hanno un **livello di codifica basso**.

I vantaggi

- Funzione reset integrata sull'interruttore
- 4 posizioni di azionamento, 3 direzioni di partenza
- Protezione anti-manipolazione grazie alla tecnologia del transponder RFID
- Rapida diagnostica grazie ad ampie informazioni di stato
- Tecnologia di connessione M12 integrata per una pratica installazione
- Collegamento in serie di sicurezza conforme alla norma EN ISO 14119
- Impiego flessibile grazie al design compatto
- Soluzione completa sicura e vantaggiosa

Dati commerciali

| | |
|--------------------------------|---|
| Codice articolo | 2702976 |
| Pezzi/conf. | 1 Pezzi |
| Quantità di ordinazione minima | 1 Pezzi |
| Nota | Produzione su ordinazione (non è possibile effettuare resi) |
| Codice vendita | DNA611 |
| Codice prodotto | DNA611 |

PSR-CT-F-SEN-1-8 - Sensore dell'interruttore di sicurezza



2702976

<https://www.phoenixcontact.com/it/prodotti/2702976>

| | |
|-------------------------------------|---------------|
| GTIN | 4055626447032 |
| Peso per pezzo (confezione inclusa) | 40,3 g |
| Peso per pezzo (confezione esclusa) | 40,2 g |
| Numero tariffa doganale | 85365019 |
| Paese di origine | DE |

PSR-CT-F-SEN-1-8 - Sensore dell'interruttore di sicurezza



2702976

<https://www.phoenixcontact.com/it/prodotti/2702976>

Dati tecnici

Note

Nota per l'utilizzo

| | |
|---------------------|----------------------------|
| Nota per l'utilizzo | Solo per l'uso industriale |
|---------------------|----------------------------|

Caratteristiche articolo

| | |
|--|---|
| Tipo di prodotto | Interruttore di sicurezza |
| Famiglia di prodotti | PSR-CT |
| Tecnologia | Transponder |
| Applicazione | Monitoraggio finecorsa ripari Monitoraggio della posizione |
| Tipo costruttivo secondo EN ISO 14119 | 4 |
| Livello di codifica secondo EN ISO 14119 | alto |

Caratteristiche di isolamento

| | |
|----------------------|-----|
| Classe di protezione | III |
| Grado d'inquinamento | 3 |

Tempi

| | |
|---------------------------------|--|
| Tempo di discordanza | max. 10 ms (tra uscite di sicurezza) |
| Ritardo di inserzione | tip. 5 s (dopo l'accensione di U_B) |
| Tempo di accensione | max. 400 ms (delle uscite di sicurezza) |
| Tempo di rischio | max. 125 ms (Apparecchiatura singola) |
| Impulsi di prova | tip. 300 μ s (Durata impulso di prova) ca. 100 ms (Intervallo impulso di prova) |
| Tempo di ritardo all'intervento | tip. 10 ms (Ritardo del tempo di rischio per apparecchio) |

Caratteristiche elettriche

| | |
|---------------------------------------|--|
| Frequenza di commutazione | max. 1 Hz |
| Corrente di cortocircuito | tip. 100 A (corrente di corto circuito condizionata) |
| Frequenza di commutazione | max. 1 Hz |
| Tensione di isolamento nominale | max. 300 V |
| Tensione impulsiva di dimensionamento | max. 1,5 kV |

Alimentazione

| | |
|-----------------------------------|---|
| Tensione di alimentazione | 24 V DC \pm 15 % (PELV, regolato, ripple residuo < 5 %) |
| Corrente assorbita | max. 40 mA |
| Protezione | min. 0,25 A (eseguito esternamente) max. 8 A (eseguito esternamente) |
| Tipo di commutazione del contatto | 2 uscite digitali di sicurezza |

Dati di uscita

Segnalare

PSR-CT-F-SEN-1-8 - Sensore dell'interruttore di sicurezza



2702976

<https://www.phoenixcontact.com/it/prodotti/2702976>

| | |
|----------------------------|--|
| Denominazione | DGN |
| Descrizione dell'uscita | a commutazione positiva |
| Numero uscite | 1 |
| Tensione d'uscita | min. ($U_B - 1,5$ V (HIGH)) max. (U_B (HIGH)) min. 0 V DC (LOW) max. 1 V DC (LOW) |
| Corrente | min. 1 mA max. 50 mA |
| Resistente a cortocircuiti | sì |

Uscita di sicurezza

| | |
|---|--|
| Denominazione | FO1A, FO1B |
| Descrizione dell'uscita | Uscite semiconduttore, a commutazione positiva |
| Numero uscite | 2 |
| Tensione d'uscita | min. ($U_B - 1,5$ V (HIGH FO1A, FO1B)) max. (U_B (HIGH FO1A, FO1B)) min. 0 V DC (LOW FO1A/FO1B) max. 1 V DC (LOW FO1A/FO1B) |
| Corrente | min. 1 mA (a seconda dell'uscita di sicurezza) max. 150 mA (a seconda dell'uscita di sicurezza) |
| Corrente residua | $\leq 0,25$ mA |
| Categoria d'uso conforme alla norma IEC 60947-5-2 | 150 mA (24 V (DC13)) |
| Resistente a cortocircuiti | sì |
| Nota sul circuito di protezione | IMPORTANTE: Proteggete le uscite con carichi induttivi con un diodo di smorzamento. |

Dati di collegamento

Tecnologia di connessione

| | |
|------------------------|----------------|
| Tecnica di connessione | Connettore M12 |
| a innesto | no |
| Numero di poli | 8 |

Connessione conduttori

| | |
|------------------------|----------------|
| Collegamento | Connettore |
| Tecnica di connessione | Connettore M12 |
| Numero di poli | 8 |

Segnalazione

| | |
|--------------------|-------|
| Segnalazione stato | 2 LED |
|--------------------|-------|

Dimensioni

PSR-CT-F-SEN-1-8 - Sensore dell'interruttore di sicurezza



2702976

<https://www.phoenixcontact.com/it/prodotti/2702976>

| | |
|-----------------|---------|
| Disegno quotato | |
| Larghezza | 26,5 mm |
| Altezza | 40 mm |
| Profondità | 18 mm |

Indicazioni materiale

| | |
|--------------------|-------------------|
| Colore (Custodia) | giallo (RAL 1018) |
| Materiale custodia | PBT |

Caratteristiche

Dati tecnici di sicurezza: EN ISO 13849

| | |
|------------------------|---|
| Performance Level (PL) | e |
|------------------------|---|

Dati tecnici di sicurezza: IEC 61508 - High-Demand

| | |
|------------------------------|---|
| Safety Integrity Level (SIL) | 3 |
|------------------------------|---|

Condizioni ambientali e della vita elettrica

Condizioni ambientali

| | |
|---|--|
| Grado di protezione | IP65/IP67/IP69/IP69K IP67 (con cablaggio SAC) |
| Temperatura ambiente (esercizio) | -25 °C ... 55 °C |
| Temperatura ambiente (stoccaggio/trasporto) | -40 °C ... 70 °C |
| Vibrazione (esercizio) | secondo EN 60947-5-2 |

Omologazioni

Conformità/Omologazioni

| | |
|----------------|--------------|
| Conformità EMC | EN 60947-5-3 |
|----------------|--------------|

Montaggio

| | |
|----------------------------|--|
| Tipo di montaggio | Piastra di montaggio |
| Nota per il montaggio | Rispettare EN ISO 14119 Coppia di serraggio max. per il fissaggio: 0,8 Nm |
| Posizione di installazione | a scelta |
| Distanza minima | 140 mm (tra due interruttori di sicurezza) 7 mm (tra sensore e attuatore in caso di azionamento in direzione y) |

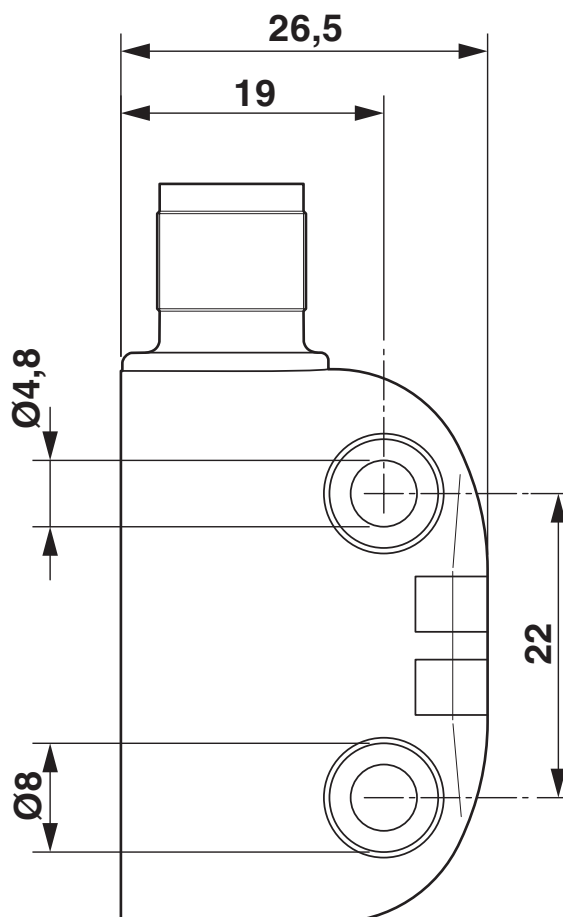
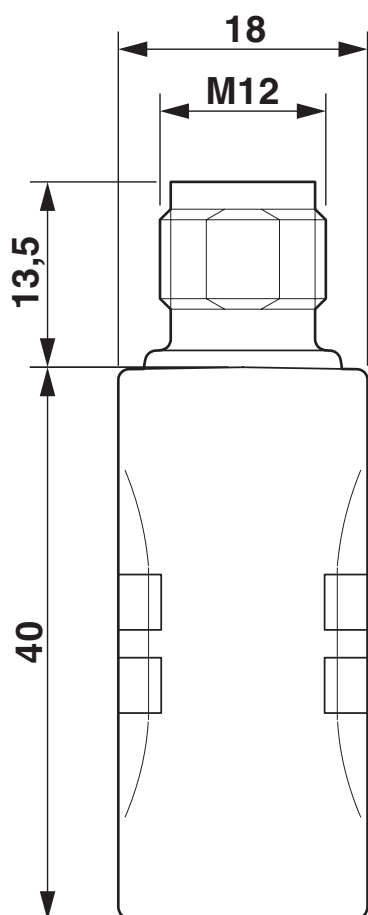
PSR-CT-F-SEN-1-8 - Sensore dell'interruttore di sicurezza

2702976

<https://www.phoenixcontact.com/it/prodotti/2702976>

Disegni

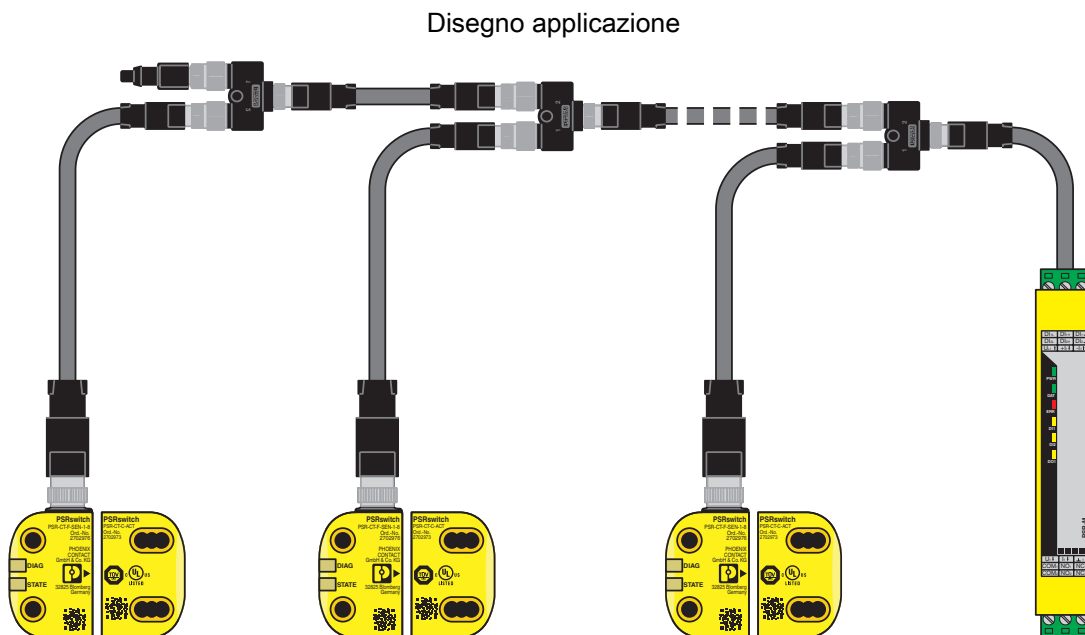
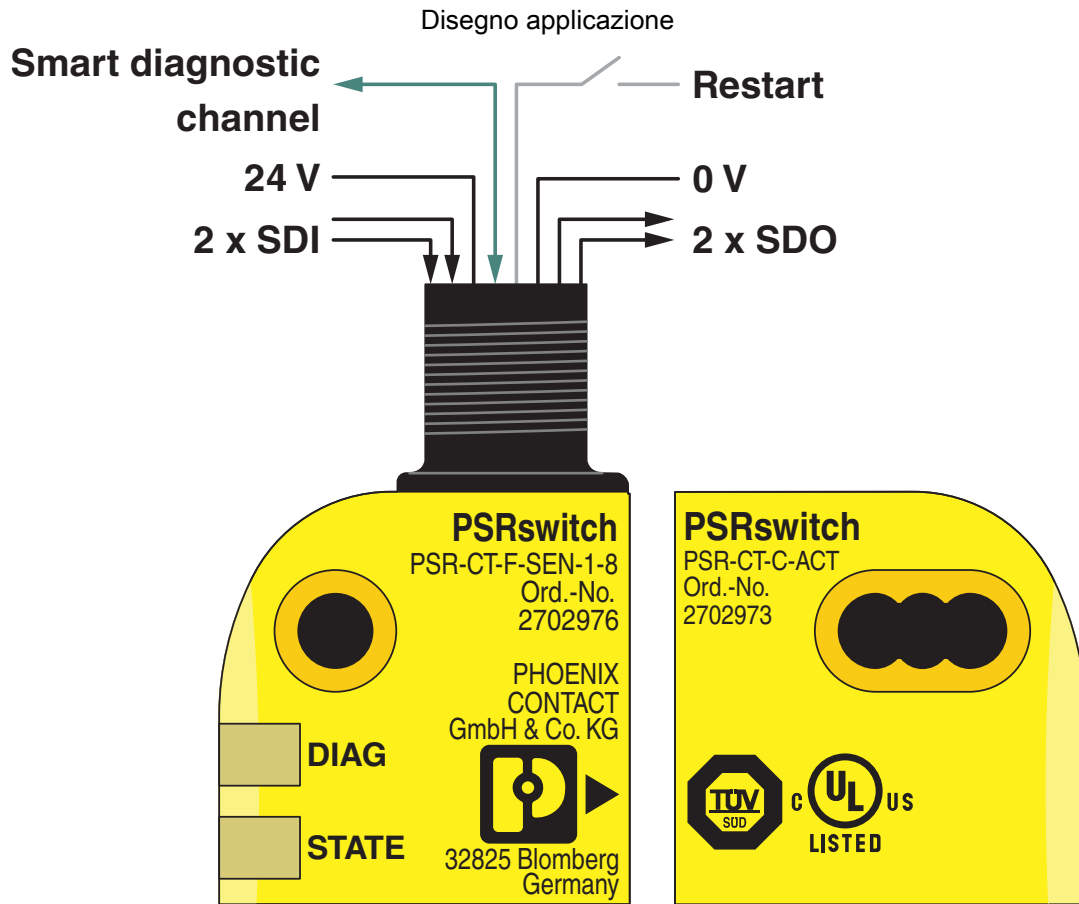
Disegno quotato



PSR-CT-F-SEN-1-8 - Sensore dell'interruttore di sicurezza

2702976

<https://www.phoenixcontact.com/it/prodotti/2702976>

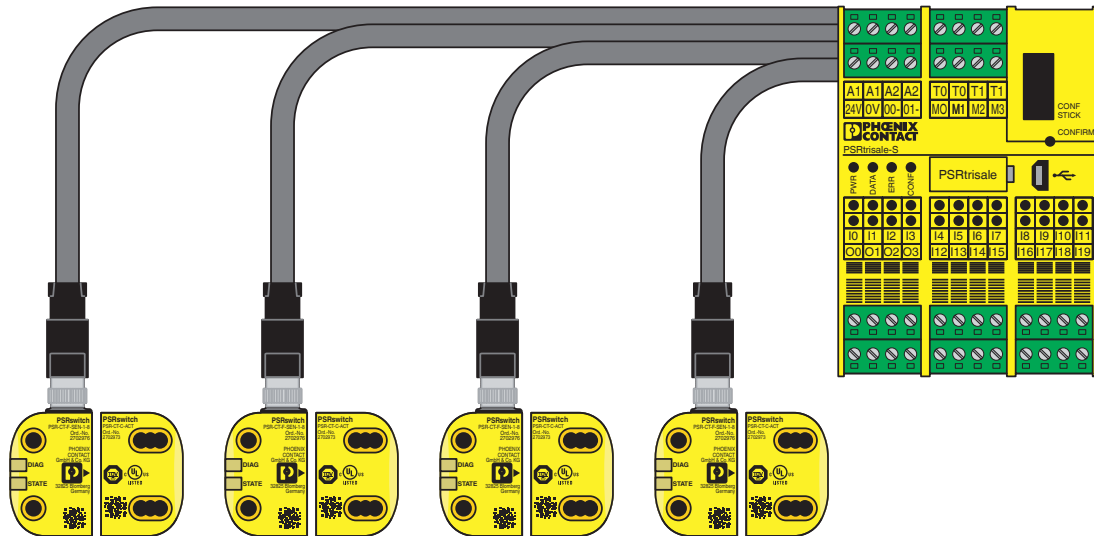


PSR-CT-F-SEN-1-8 - Sensore dell'interruttore di sicurezza

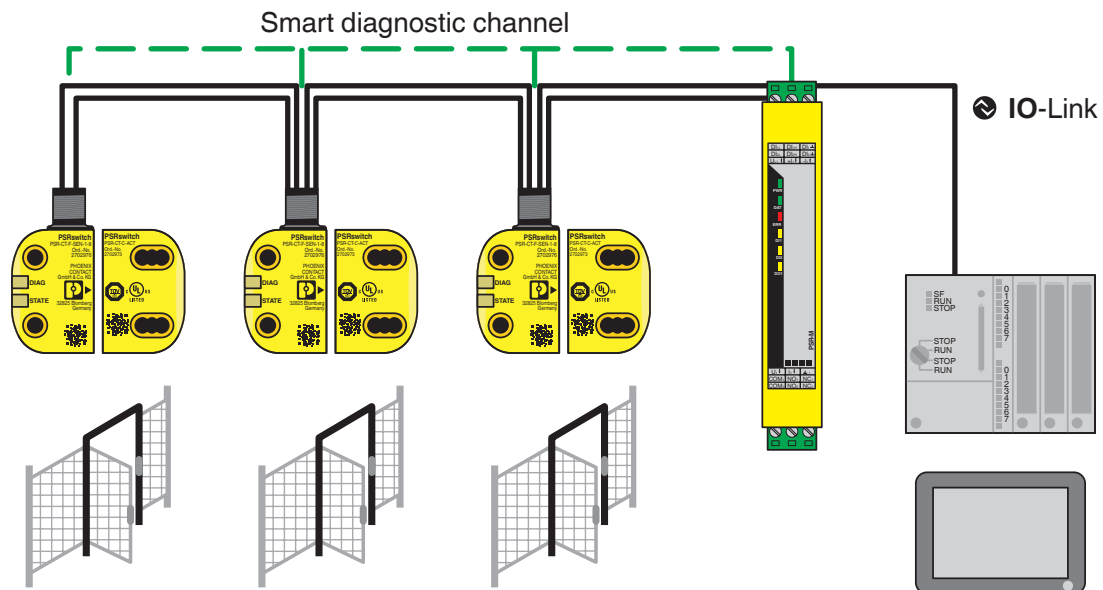
2702976

<https://www.phoenixcontact.com/it/prodotti/2702976>

Disegno applicazione



Disegno applicazione

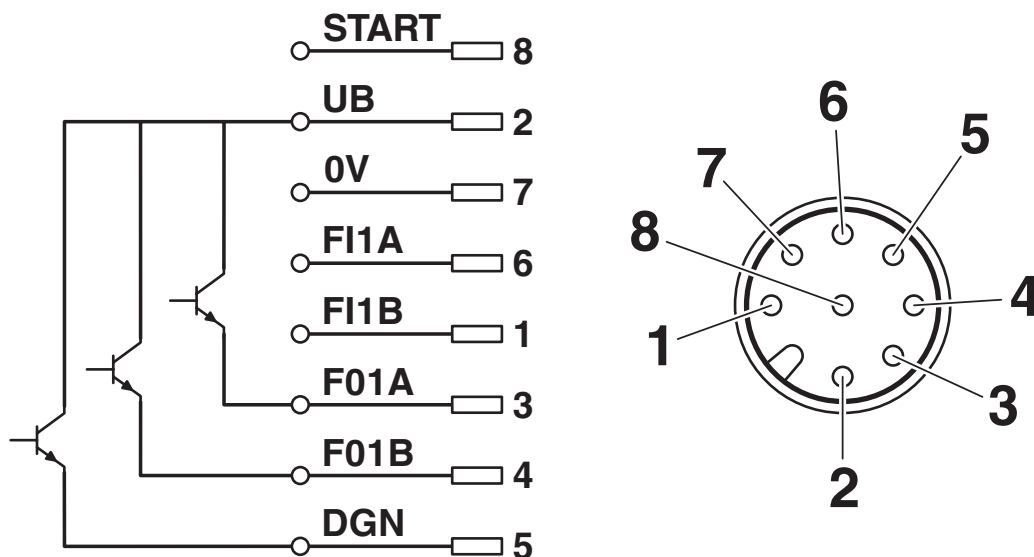


PSR-CT-F-SEN-1-8 - Sensore dell'interruttore di sicurezza

2702976

<https://www.phoenixcontact.com/it/prodotti/2702976>

Disegno collegamento



PSR-CT-F-SEN-1-8 - Sensore dell'interruttore di sicurezza



2702976

<https://www.phoenixcontact.com/it/prodotti/2702976>

Omologazioni

🔗 To download certificates, visit the product detail page: <https://www.phoenixcontact.com/it/prodotti/2702976>



UL Listed

ID omologazione: E196162



cUL Listed

ID omologazione: E196162



Functional Safety

ID omologazione: Z10 029429 0033

FCC

ID omologazione: YG3-PSR1

Industry Canada

ID omologazione: 4720B-PSR1

PSR-CT-F-SEN-1-8 - Sensore dell'interruttore di sicurezza



2702976

<https://www.phoenixcontact.com/it/prodotti/2702976>

Classifiche

ECLASS

| | |
|-------------------|----------|
| ECLASS-15.0 | 27274601 |
| ECLASS-13.0 | 27274601 |
| ECLASS-15.0 ASSET | 27250101 |

ETIM

| | |
|-----------|----------|
| ETIM 10.0 | EC003015 |
|-----------|----------|

UNSPSC

| | |
|-------------|----------|
| UNSPSC 21.0 | 32151800 |
|-------------|----------|

PSR-CT-F-SEN-1-8 - Sensore dell'interruttore di sicurezza



2702976

<https://www.phoenixcontact.com/it/prodotti/2702976>

Environmental product compliance

EU RoHS

| | |
|---|--------------------|
| Soddisfa i requisiti della direttiva RoHS | Sì |
| con eccezione delle deroghe, se note | 6(c), 7(a), 7(c)-I |

China RoHS

| | |
|--|---|
| Environment friendly use period (EFUP) | EFUP-50 |
| | Una tabella per la dichiarazione China RoHS in base all'articolo è disponibile nell'area di download di ciascun articolo alla voce "Dichiarazione del produttore". Per tutti gli articoli con EFUP-E non viene allestita né richiesta alcuna tabella per la dichiarazione China RoHS. |

EU REACH SVHC

| | |
|---|--|
| Avviso di sostanza candidata REACH (n. CAS) | Lead titanium trioxide(n. CAS: 12060-00-3) |
| | Lead(n. CAS: 7439-92-1) |
| SCIP | 946cc629-7073-4f40-8a0d-16f69f833d19 |

EF3.1 Cambiamento climatico

| | |
|---------|---------------|
| CO2e kg | 9,831 kg CO2e |
|---------|---------------|

Phoenix Contact 2026 © - Tutti i diritti riservati
<https://www.phoenixcontact.com>

PHOENIX CONTACT S.p.a.
Via Bellini, 39/41
20095 Cusano Milanino (MI)
+39 02 660591
info_it@phoenixcontact.com