

TC ROUTER 3002T-4G - Router



2702528

<https://www.phoenixcontact.com/it/prodotti/2702528>

Si prega di notare che i dati visualizzati in questo PDF sono stati generati dal nostro catalogo online. I dati completi sono disponibili nella documentazione per l'utente. Si applicano le condizioni generali di utilizzo per i download.



Router industriale LTE 4G, versione Europa, fallback a 3G UMTS/HSPA+ e 2G GPRS/EDGE, 2 interfacce Ethernet, firewall, NAT, supporto IPsec e OpenVPN, 2x presa per antenne SMA-F, invio SMS ed e-mail, 2 ingressi digitali, 1 uscita digitale

Descrizione del prodotto

I **TC ROUTER** per rete mobile consentono performanti connessioni dati ad alta velocità fino a 150 MBit/s attraverso le reti mobili 4G-LTE. In questo modo disporrete di una connessione mobile a banda larga per il collegamento in rete di siti, anche laddove non è disponibile nessun collegamento internet via cavo. Con queste connessioni potete trasmettere dati sensibili in maniera sicura mediante le reti di telefonia mobile.

Inoltre, i **TC ROUTER** offrono la massima sicurezza grazie all'IPsec o al tunnel OpenVPN, nonché lo Stateful-Packet-Inspection-Firewall. In questo modo è possibile proteggere l'applicazione da qualsiasi accesso non autorizzato.

I vantaggi

- Router industriale per telefonia mobile 4G (LTE)
- Fallback su 3G (UMTS/HSPA) e 2G (GPRS/EDGE)
- Linea virtuale dedicata per il collegamento delle reti tramite rete radiomobile
- IPsec e OpenVPN
- Fino a 3 tunnel VPN contemporaneamente
- Avvio remoto VPN tramite SMS o chiamata
- Stateful Inspection Firewall per filtraggio dinamico
- Tabella NAT
- Due ingressi di commutazione e un ingresso di commutazione
- Configurazione mediante Web Based Management o scheda microSD
- Due connessioni Ethernet locali
- Modalità di risparmio energetico regolabile
- Giornale di bordo integrato
- Monitoraggio del collegamento
- Campo di temperatura esteso -40 °C ... +70 °C

TC ROUTER 3002T-4G - Router

2702528

<https://www.phoenixcontact.com/it/prodotti/2702528>



Dati commerciali

Codice articolo	2702528
Pezzi/conf.	1 Pezzi
Quantità di ordinazione minima	1 Pezzi
Nota	Produzione su ordinazione (non è possibile effettuare resi)
Codice vendita	DNC422
Codice prodotto	DNC422
GTIN	4055626211961
Peso per pezzo (confezione inclusa)	353,17 g
Peso per pezzo (confezione esclusa)	240 g
Numero tariffa doganale	85176200
Paese di origine	DE

TC ROUTER 3002T-4G - Router



2702528

<https://www.phoenixcontact.com/it/prodotti/2702528>

Dati tecnici

Note

Nota per l'utilizzo

Nota per l'utilizzo	Solo per l'uso industriale
---------------------	----------------------------

Caratteristiche articolo

Tipo di prodotto	Router radiomobile
Applicazione	Ethernet
MTTF	383 Anni (Standard SN 29500, temperatura 25 °C, ciclo operativo 21%)
	184 Anni (Standard SN 29500, temperatura 40 °C, ciclo operativo 34,25%)
	78 Anni (Standard SN 29500, temperatura 40 °C, ciclo operativo 100%)

Funzioni di sicurezza

1:1 Network Address Translation (NAT) in VPN	supportati
Numero di tunnel VPN	≤ 10 (IPsec o OpenVPN)
Autenticazione	X.509v3, PSK
Integrità dati	MD5
	SHA-1
Filtraggio	Indirizzi IP
	Porte
	Protocolli
Regole firewall	Stateful-Inspection-Firewall
Modo Internet Protocol Security (IPsec)	Tunnel ESP
Metodo di cifratura	3DES, AES-128, -192, -256

Caratteristiche elettriche

Separazione galvanica	VCC // LTE // Ethernet // PE
Potenza dissipata massima in condizioni nominali	4,8 W
Tipo di rete	Rete mobile

Alimentazione

Range tensione di alimentazione	10 V DC ... 30 V DC (Tramite morsetto ad innesto Push-in)
Corrente assorbita tipica	< 200 mA (24 V DC)
	65 mA (In modalità di risparmio energetico attiva)
Max. corrente assorbita	1,7 A

Funzione

Management	Web Based Management, SNMP
------------	----------------------------

Dati di ingresso

Digitale

TC ROUTER 3002T-4G - Router



2702528

<https://www.phoenixcontact.com/it/prodotti/2702528>

Descrizione dell'ingresso	Ingresso digitale
Numero ingressi	2
Segnale d'ingresso, tensione	10 V DC ... 30 V DC
Livello di commutazione segnale "1"	10 V DC ... 30 V DC

Dati di uscita

Segnale

Denominazione uscita	Uscita digitale
Numero uscite	1
Segnale d'uscita, tensione	10 V DC ... 30 V DC (In funzione della tensione di esercizio)
Segnale d'uscita, corrente	≤ 50 mA (non protetto da cortocircuito)

Dati di collegamento

Alimentazione

Collegamento	Connessione a molla Push-in
Sezione del conduttore flessibile con capocorda senza collare in plastica	0,25 mm ² ... 1,5 mm ²
Sezione conduttore flessibile con capocorda montato e collare in plastica	0,25 mm ² ... 0,75 mm ²
Cavo unipolare/Punto di collegamento rigido	0,14 mm ² ... 1,5 mm ²
Cavo unipolare/Punto di collegamento flessibile	0,14 mm ² ... 1,5 mm ²
Sezione conduttore flessibile [AWG]	26 ... 16
Lunghezza del tratto da spelare	9,00 mm

Interfacce

Segnale	Ethernet
Server web	sì

Dati: Interfaccia Ethernet, 10/100Base-T(X) secondo IEEE 802.3

Velocità di trasmissione seriale	10/100 MBit/s, auto-negoziamento
Collegamento	Connettore femmina RJ45, schermato
Numero di canali	2
Lunghezza di trasmissione	100 m (twisted pair schermato)
Protocolli	TCP/IP, UDP/IP, FTP, HTTP(S)
Protocolli ausiliari	ARP, DHCP, PING (ICMP), SNMP V1/V2, SMTP(S), NTP, SSL/TLS, STARTTLS

Apparecchi radiotrasmettenti

Descrizione dell'interfaccia	GSM / GPRS / EDGE / UMTS / HSPA+ / LTE
Frequenza	2600 MHz (LTE B38)
	2500 MHz (LTE B41)
	2300 MHz (LTE B40)
	2100 MHz (LTE B1)
	1800 MHz (LTE B3)
	2600 MHz (LTE B7)

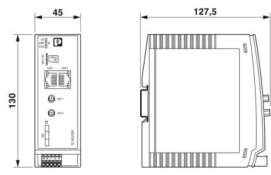
TC ROUTER 3002T-4G - Router

2702528

<https://www.phoenixcontact.com/it/prodotti/2702528>

	900 MHz (LTE B8)
	800 MHz (LTE B20)
	700 MHz (LTE B28A)
	2100 MHz (UMTS/HSPA B1)
	900 MHz (UMTS/HSPA B8)
	900 MHz (2 W (EGSM))
	1800 MHz (1 W (EGSM))
Velocità dati	≤ 150 MBit/s (LTE, DL)
	≤ 50 MBit/s (LTE, UL)
Antenna	Connettore femmina per antenna SMA a impedenza 50 Ω
Tipo di connessione dell'antenna	SMA (femmina)
Interfaccia SIM	1,8 V, 3 V
LTE	CAT4
Sostegno al paese	Europa

Dimensioni

Disegno quotato	
Larghezza	45 mm
Altezza	130 mm
Profondità	127 mm

Indicazioni materiale

Colore (Parte superiore custodia)	grigio chiaro (RAL 7035)
Materiale (Custodia)	Plastica

Controlli meccanici

Resistenza alle vibrazioni secondo EN 60068-2-6/IEC 60068-2-6	Funzionamento: 5g, 10 ... 150 Hz, 2,5 h, in direzione XYZ
Urti secondo EN 60068-2-27/IEC 60068-2-27	Funzionamento: 15g

Condizioni ambientali e della vita elettrica

Condizioni ambientali

Grado di protezione	IP20
Temperatura ambiente (esercizio)	-40 °C ... 70 °C (Potenza di trasmissione massima 5 dBm)
	-40 °C ... 60 °C (Potenza di trasmissione massima 23 dBm)
Temperatura ambiente (stoccaggio/trasporto)	-40 °C ... 85 °C
Posizione elevata	≤ 5000 m (Per le limitazioni, vedere la dichiarazione del produttore per il funzionamento in quota)
Umidità dell'aria consentita (esercizio)	10 % ... 95 % (senza condensa)
Umidità dell'aria consentita (stoccaggio/trasporto)	10 % ... 95 % (senza condensa)

Omologazioni

CE

Certificato	Conformità CE
-------------	---------------

Test dei gas tossici

Siglatura	ISA-S71.04-1985 G3 Harsh Group A
-----------	----------------------------------

Omologazione radio Brasile, ANATEL

Certificato	09685-24-06497
-------------	----------------

Dati EMC

Compatibilità elettromagnetica	Conformità alla direttiva RED 2014/53/UE
Immunità ai disturbi	EN 61000-6-2

Scariche elettrostatiche

Norme/Disposizioni	EN 61000-4-2
--------------------	--------------

Scariche elettrostatiche

Scarica contatti	± 6 kV (Grado severità collaudo 3)
Scarica in aria	± 8 kV (Grado severità collaudo 3)
Osservazioni	Criterio B

Campi elettromagnetici ad alta frequenza

Norme/Disposizioni	EN 61000-4-3
--------------------	--------------

Campi elettromagnetici ad alta frequenza

Frequenza	80 MHz ... 3 GHz (Grado severità collaudo 3)
Intensità di campo	10 V/m
Osservazioni	Criterio A

Transitori veloci (Burst)

Norme/Disposizioni	EN 61000-4-4
--------------------	--------------

Transitori veloci (Burst)

Ingresso	± 2 kV (Grado severità collaudo 3)
Segnale	± 2 kV (Ethernet)
Osservazioni	Criterio B

Carico di corrente impulsiva (Surge)

Norme/Disposizioni	EN 61000-4-5
--------------------	--------------

Carico di corrente impulsiva (Surge)

Ingresso	± 0,5 kV (simmetrico)
	± 1 kV (asimmetrico)
Segnale	± 1 kV (Linea dati, asimmetrica)
Osservazioni	Criterio B

Influenza condotta

TC ROUTER 3002T-4G - Router



2702528

<https://www.phoenixcontact.com/it/prodotti/2702528>

Norme/Disposizioni	EN 61000-4-6
--------------------	--------------

Influenza condotta

Frequenza	0,15 MHz ... 80 MHz
Osservazioni	Criterio A
Tensione	10 V

Emissione di disturbi

Tensione di radiodisturbo secondo norma EN 55011	Classe B campo di impiego Industria e ambiente domestico
Raggio di radiodisturbo secondo norma EN 55011	Classe B campo di impiego Industria e ambiente domestico

Criteri

Criterio A	Segnalazione di stato normale entro i limiti fissati.
Criterio B	Segnalazione di stato temporaneamente compromessa, corretta automaticamente dal dispositivo.

Montaggio

Tipo di montaggio	Montaggio su guida DIN
-------------------	------------------------

TC ROUTER 3002T-4G - Router

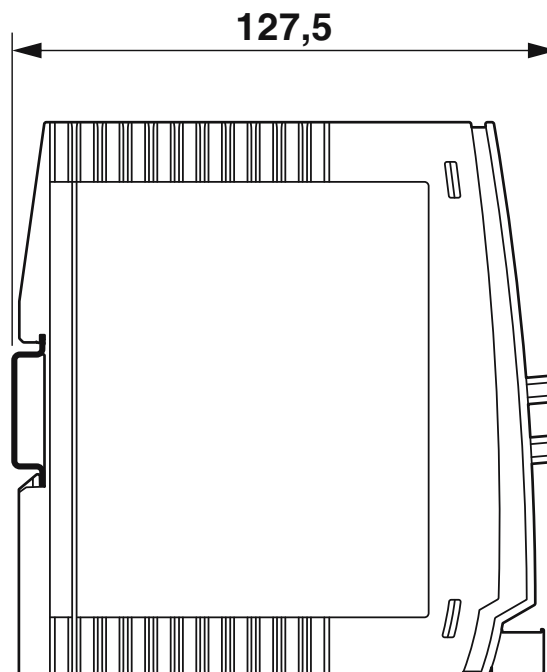
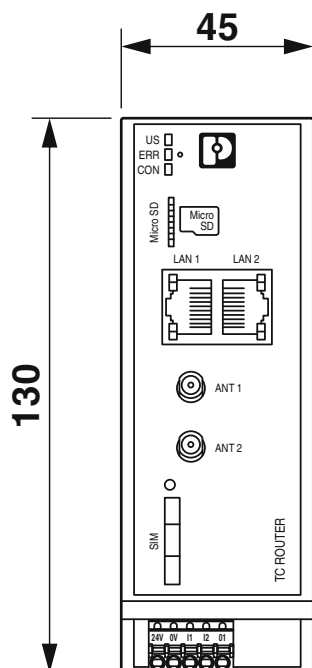
2702528

<https://www.phoenixcontact.com/it/prodotti/2702528>

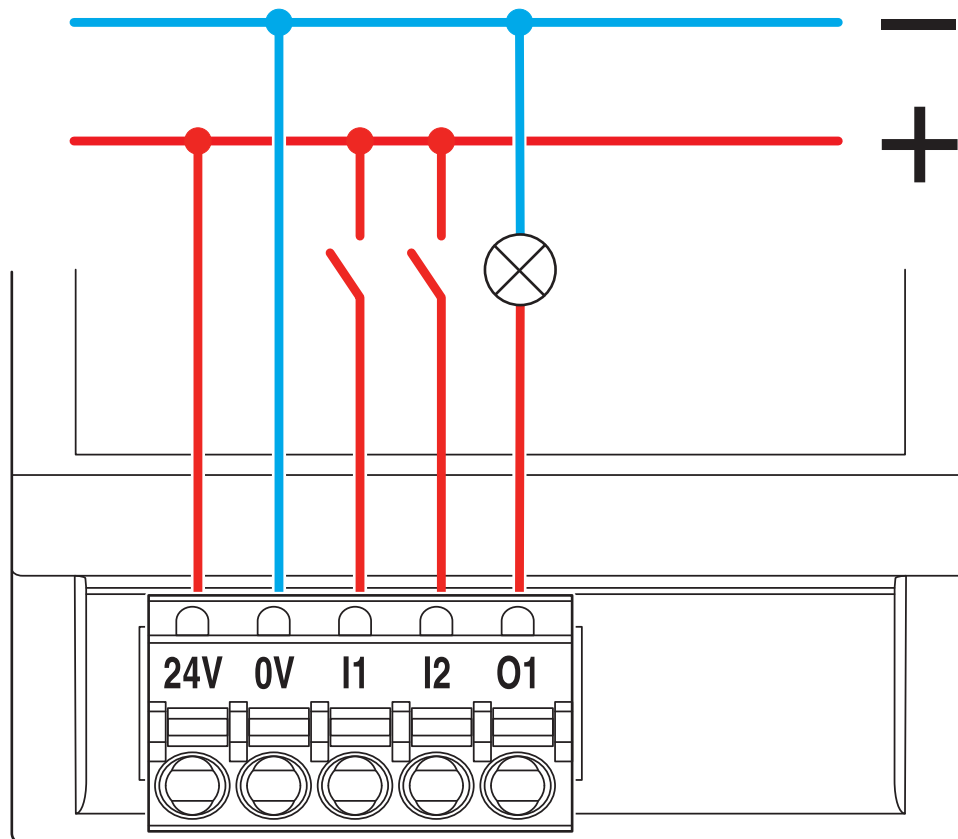


Disegni

Disegno quotato



Disegno collegamento



Ingressi di commutazione

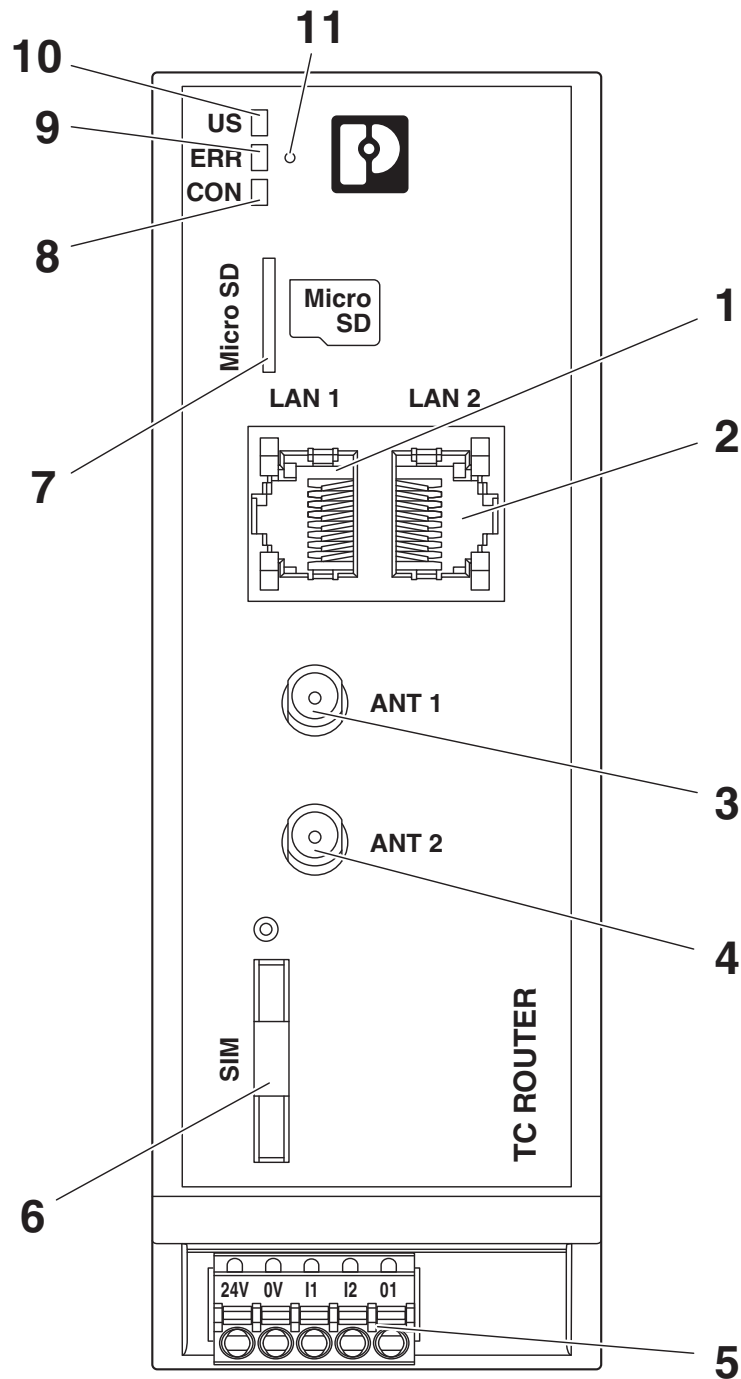
TC ROUTER 3002T-4G - Router

2702528

<https://www.phoenixcontact.com/it/prodotti/2702528>



Disegno schema



Vista anteriore

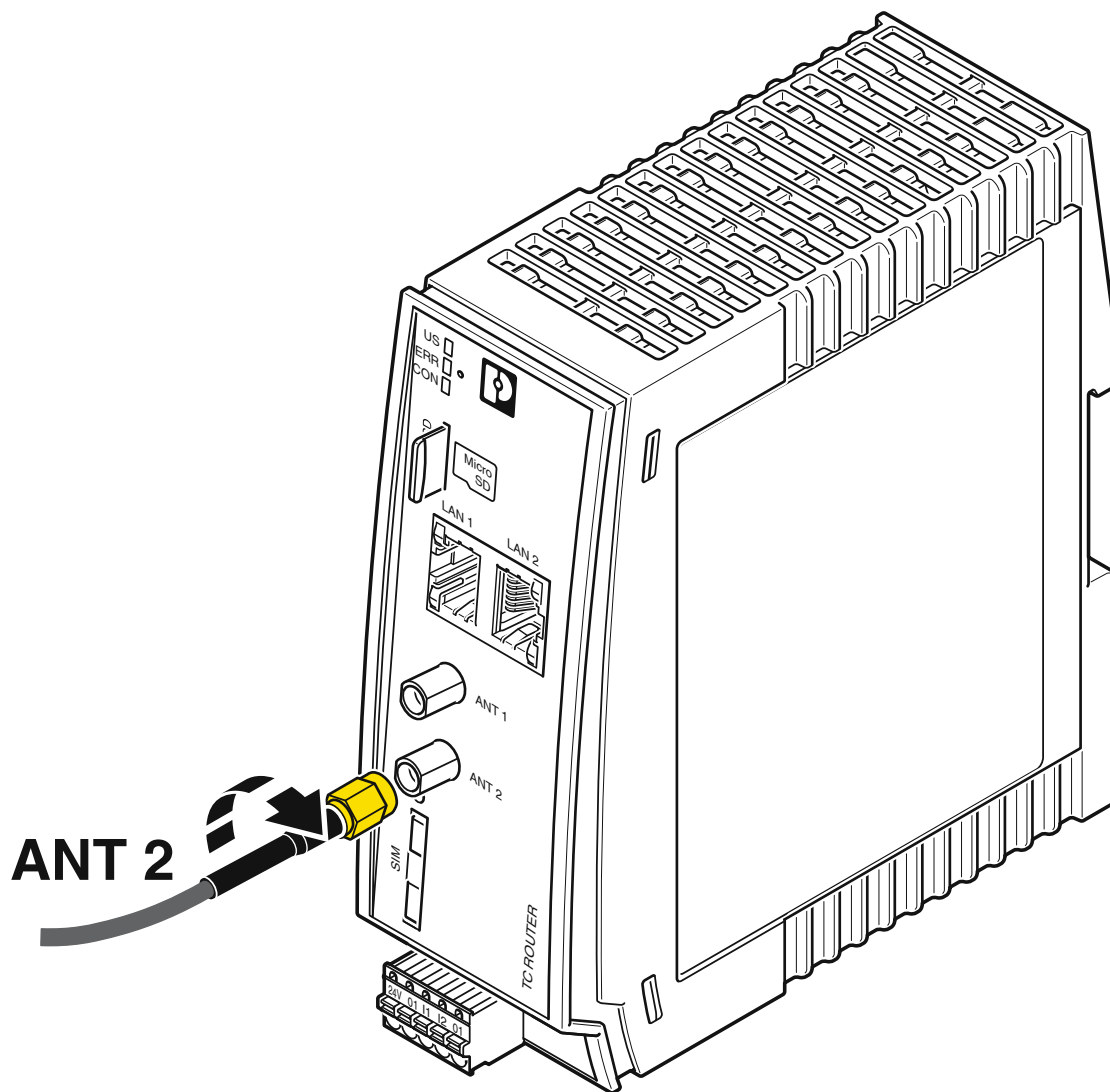
TC ROUTER 3002T-4G - Router

2702528

<https://www.phoenixcontact.com/it/prodotti/2702528>



Disegno schema



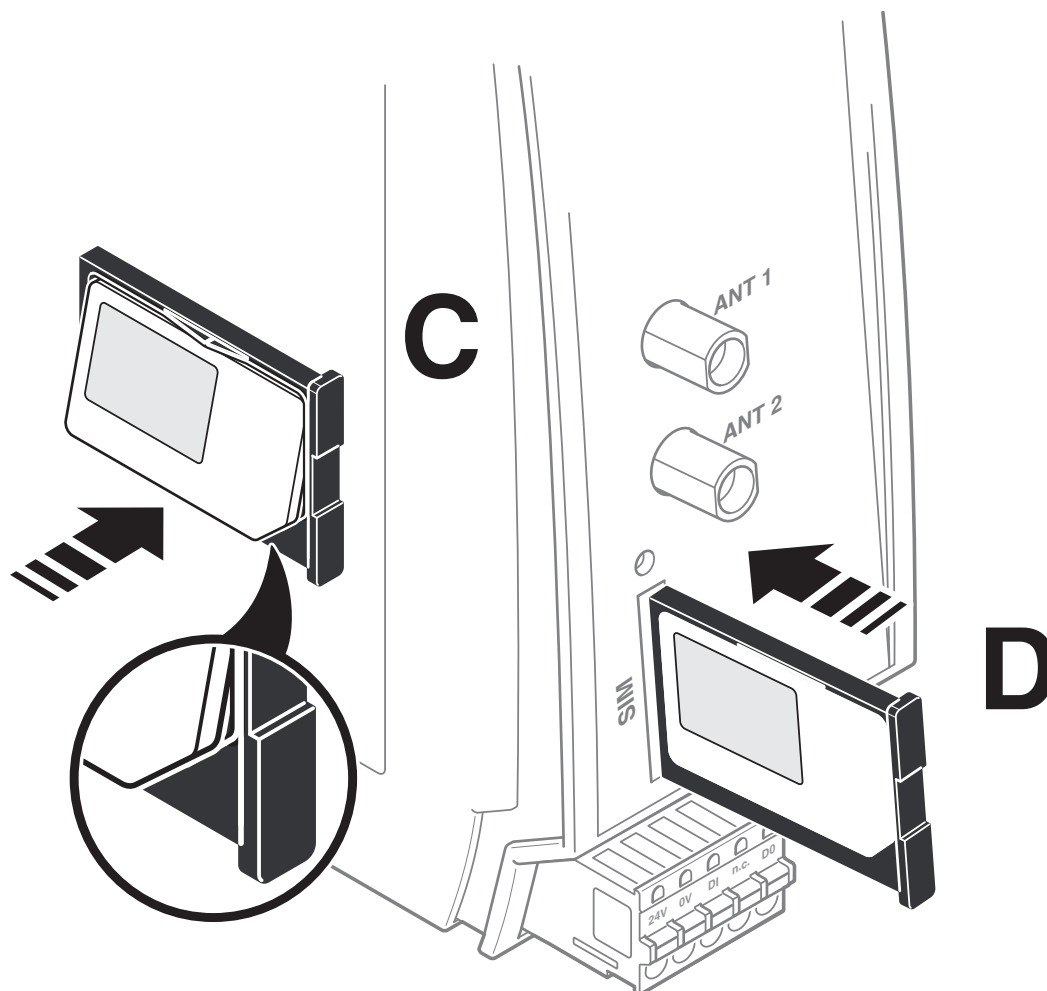
Collegamento dell'antenna

Disegno schema



Rimuovere il tray portasim

Disegno schema



Inserire la scheda SIM

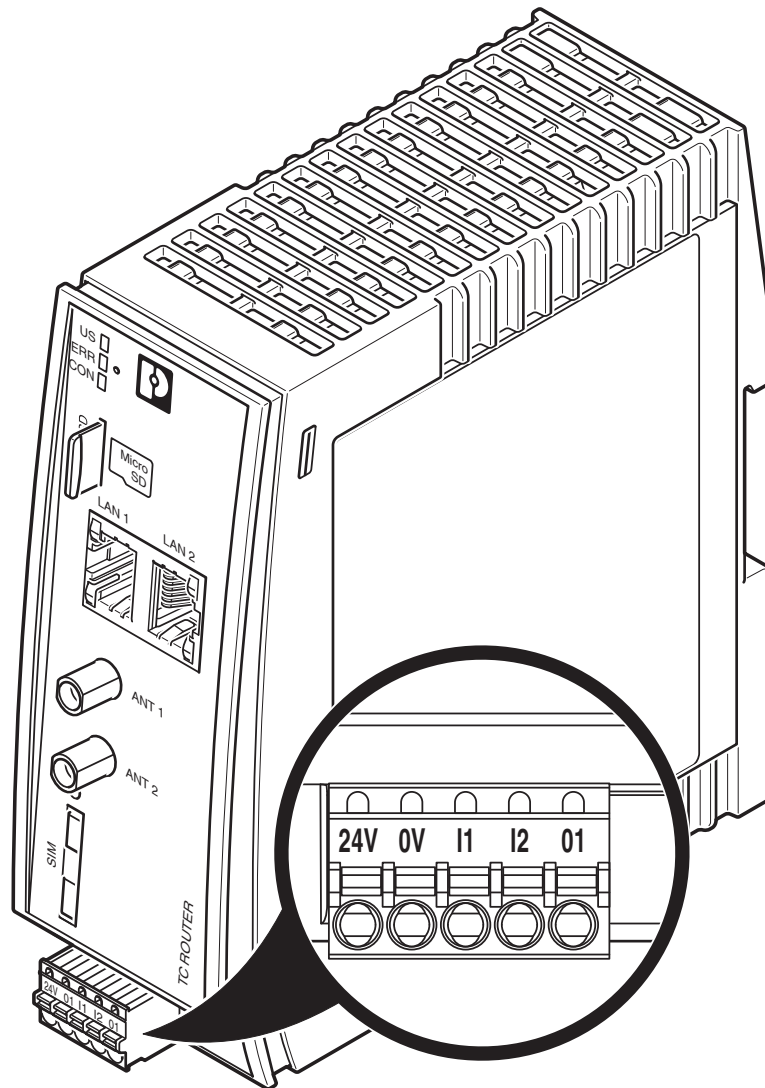
TC ROUTER 3002T-4G - Router

2702528

<https://www.phoenixcontact.com/it/prodotti/2702528>

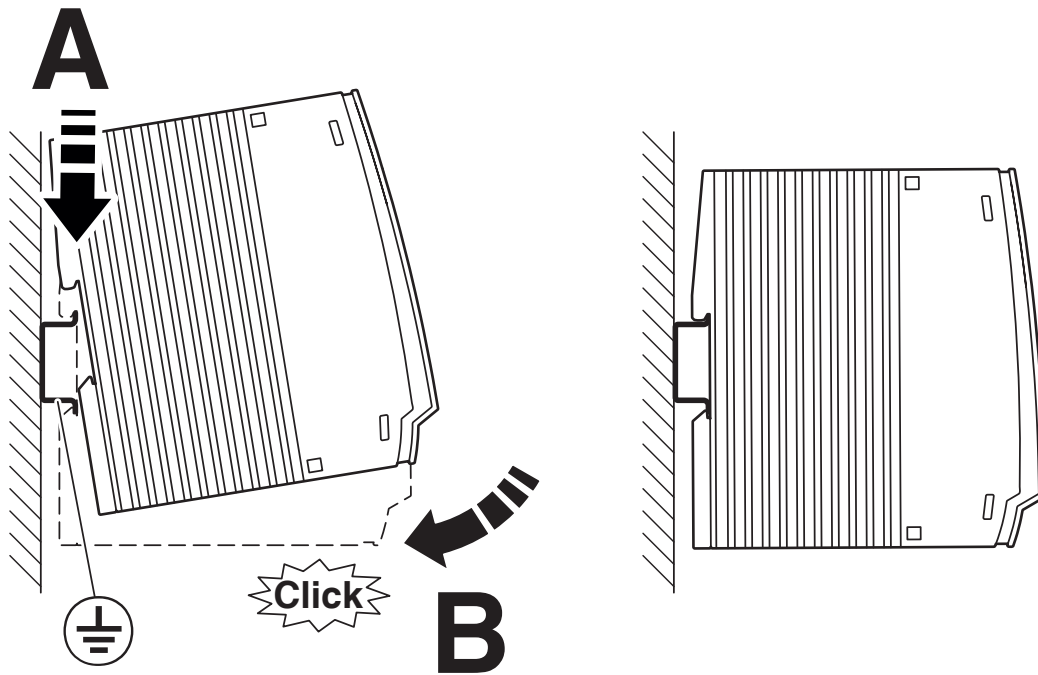


Disegno schema



Collegamenti del dispositivo

Disegno schema



Montaggio

TC ROUTER 3002T-4G - Router

2702528

<https://www.phoenixcontact.com/it/prodotti/2702528>



Omologazioni

🔗 To download certificates, visit the product detail page: <https://www.phoenixcontact.com/it/prodotti/2702528>

ANATEL

ID omologazione: 09685-24-06497

TC ROUTER 3002T-4G - Router



2702528

<https://www.phoenixcontact.com/it/prodotti/2702528>

Classifiche

ECLASS

ECLASS-13.0	19170502
ECLASS-15.0	19170502

ETIM

ETIM 10.0	EC001478
-----------	----------

UNSPSC

UNSPSC 21.0	43222609
-------------	----------

TC ROUTER 3002T-4G - Router



2702528

<https://www.phoenixcontact.com/it/prodotti/2702528>

Environmental product compliance

EU RoHS

Soddisfa i requisiti della direttiva RoHS	Sì
con eccezione delle deroghe, se note	7(c)-I

China RoHS

Environment friendly use period (EFUP)	EFUP-50
	Una tabella per la dichiarazione China RoHS in base all'articolo è disponibile nell'area di download di ciascun articolo alla voce "Dichiarazione del produttore". Per tutti gli articoli con EFUP-E non viene allestita né richiesta alcuna tabella per la dichiarazione China RoHS.

EU REACH SVHC

Avviso di sostanza candidata REACH (n. CAS)	Nessuna sostanza con una percentuale di massa maggiore dello 0,1%
---	---

EF3.1 Cambiamento climatico

CO2e kg	21,778 kg CO2e
---------	----------------

Phoenix Contact 2026 © - Tutti i diritti riservati
<https://www.phoenixcontact.com>

PHOENIX CONTACT S.p.a.
Via Bellini, 39/41
20095 Cusano Milanino (MI)
+39 02 660591
info_it@phoenixcontact.com