

RAD-ISM-2400-ANT-OMNI-2-1-RSMA - Antenna



2701362

<https://www.phoenixcontact.com/it/prodotti/2701362>

Si prega di notare che i dati visualizzati in questo PDF sono stati generati dal nostro catalogo online. I dati completi sono disponibili nella documentazione per l'utente. Si applicano le condizioni generali di utilizzo per i download.



Antenna omnidirezionale per montaggio a parete, banda di frequenza: 2,4 GHz, guadagno: 2 dBi, grado di protezione: IP65, connessione: RSMA (maschio), incluso cavo di connessione di 1,5 m, angolare di montaggio e materiale per il montaggio

I vantaggi

- Ideale per applicazioni mobili o fisse da 2,4 GHz
- Cavo di collegamento di 1,5 m incluso

Dati commerciali

Codice articolo	2701362
Pezzi/conf.	1 Pezzi
Quantità di ordinazione minima	1 Pezzi
Nota	Produzione su ordinazione (non è possibile effettuare resi)
Codice vendita	DNN2Z1
Codice prodotto	DNN2Z1
GTIN	4046356743471
Peso per pezzo (confezione inclusa)	96 g
Peso per pezzo (confezione esclusa)	70 g
Numero tariffa doganale	85177100
Paese di origine	DE

Dati tecnici

Note

Nota per l'utilizzo

Nota per l'utilizzo	Solo per l'uso industriale
---------------------	----------------------------

Caratteristiche articolo

Tipo di prodotto	Antenna
Caratteristiche delle radiazioni	Omnidirezionali
Guadagno	2 dBi
Angolo di apertura verticale	75 °
Angolo di apertura orizzontale	360 °
Polarizzazione	lineare verticale

Caratteristiche elettriche

Banda di frequenza	2,4 GHz
Frequenza	2,4 GHz ... 2,5 GHz
Impedenza	50 Ω
Potenza massima	1,00 W
Rapporto d'onde stazionarie VSWR in sistemi a 50 Ω	≤ 2,00

Dati di collegamento

Tecnologia di connessione

Collegamento	RSMA (maschio)
--------------	----------------

Dimensioni

Altezza	82,5 mm
Diametro	7,8 mm

Indicazioni materiale

Colore	nero (RAL 9005)
Materiale	Poliuretano
	Policarbonato PC
	V2A
Guaina esterna, materiale	Fluoroetilenepropilene (FEP)

Cavo / linea

Lunghezza cavo	1,50 m
Cavo di collegamento	sì
Diametro esterno conduttore	2,50 mm
Guaina esterna, materiale	Fluoroetilenepropilene (FEP)
Raggio di piegatura minimo, posa fissa	25,4 mm

2701362

<https://www.phoenixcontact.com/it/prodotti/2701362>

Condizioni ambientali e della vita elettrica

Condizioni ambientali

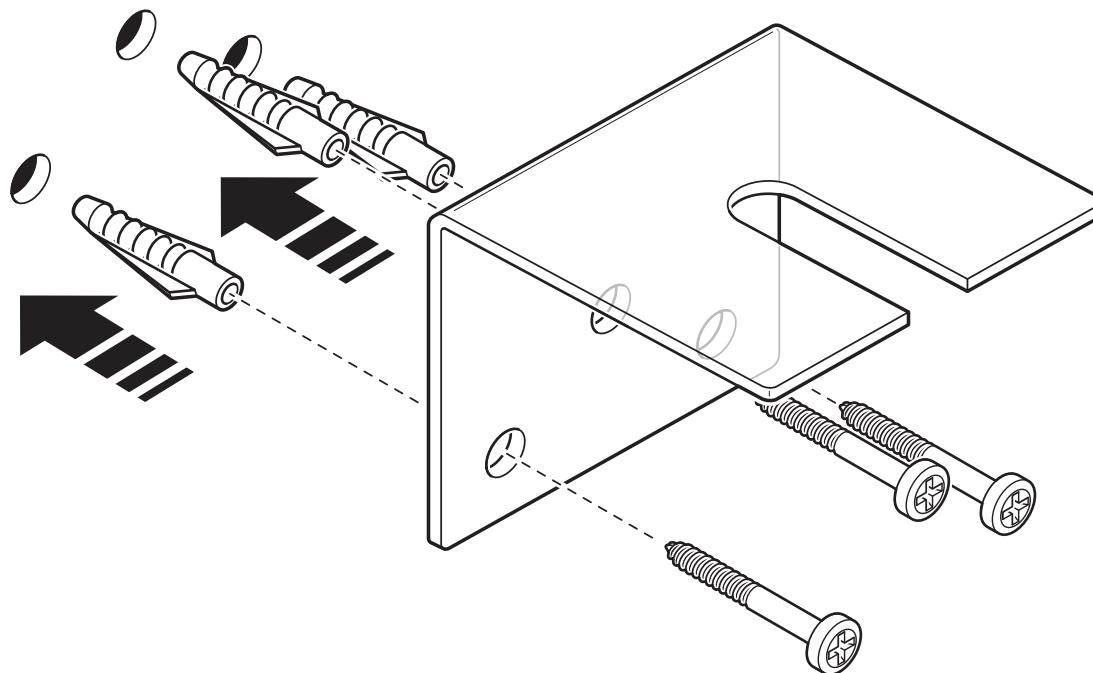
Grado di protezione	IP65
Temperatura ambiente (esercizio)	-20 °C ... 65 °C
Temperatura ambiente (stoccaggio/trasporto)	-30 °C ... 75 °C

Montaggio

Tipo di montaggio	Montaggio a parete
Nota per il montaggio	Per esterni e interni

Disegni

Disegno schema

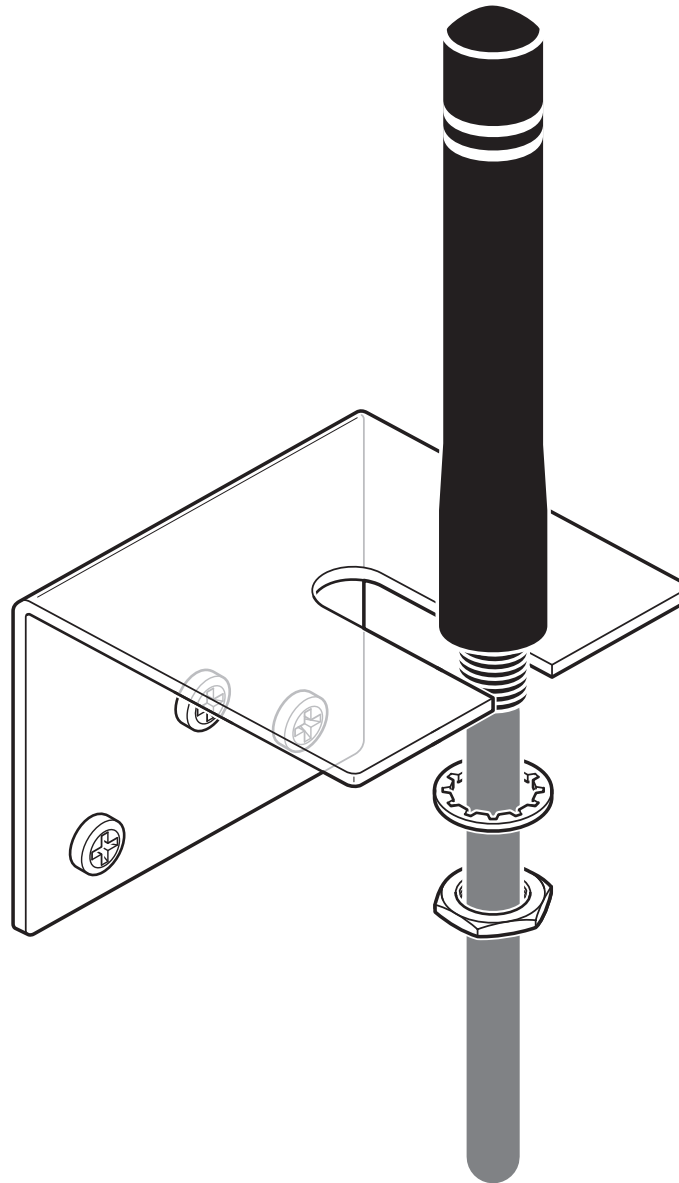


Montaggio a parete

2701362

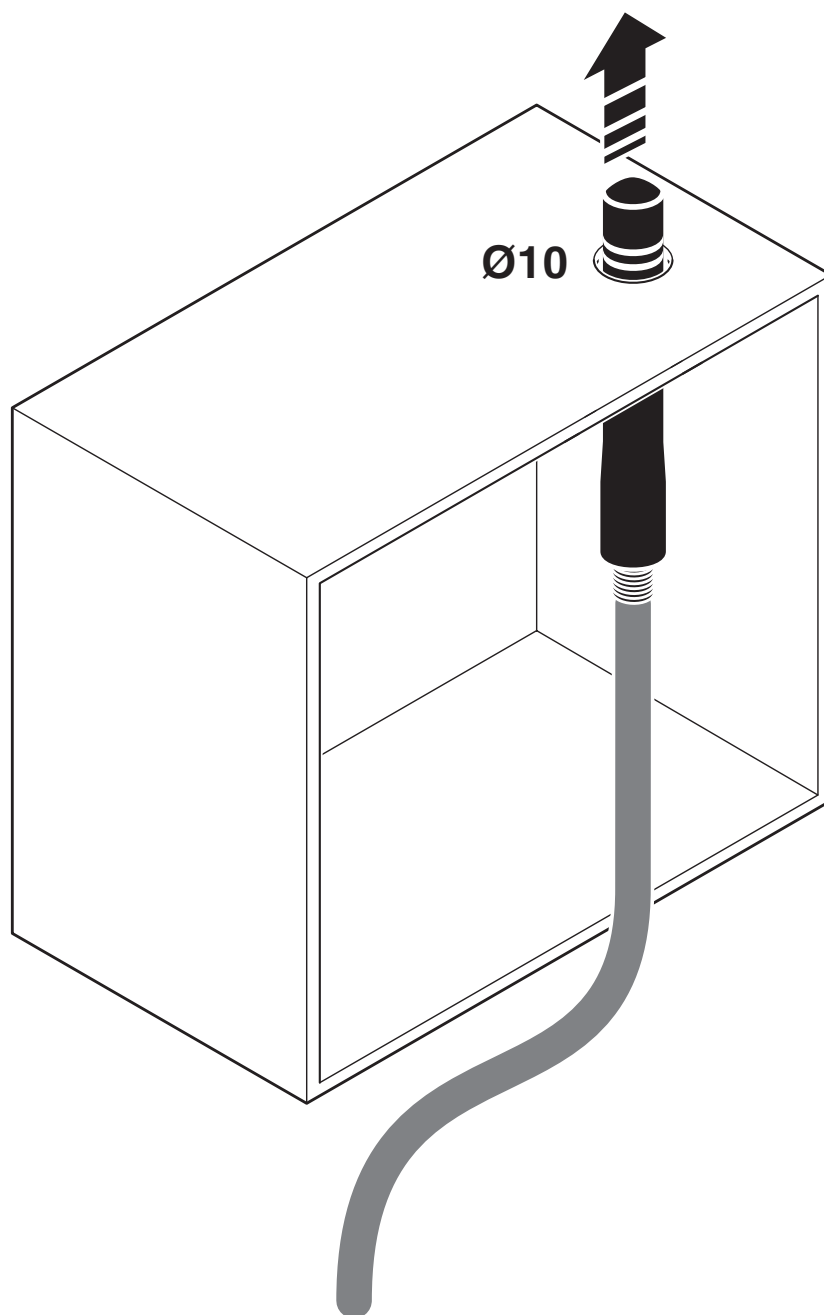
<https://www.phoenixcontact.com/it/prodotti/2701362>

Disegno schema



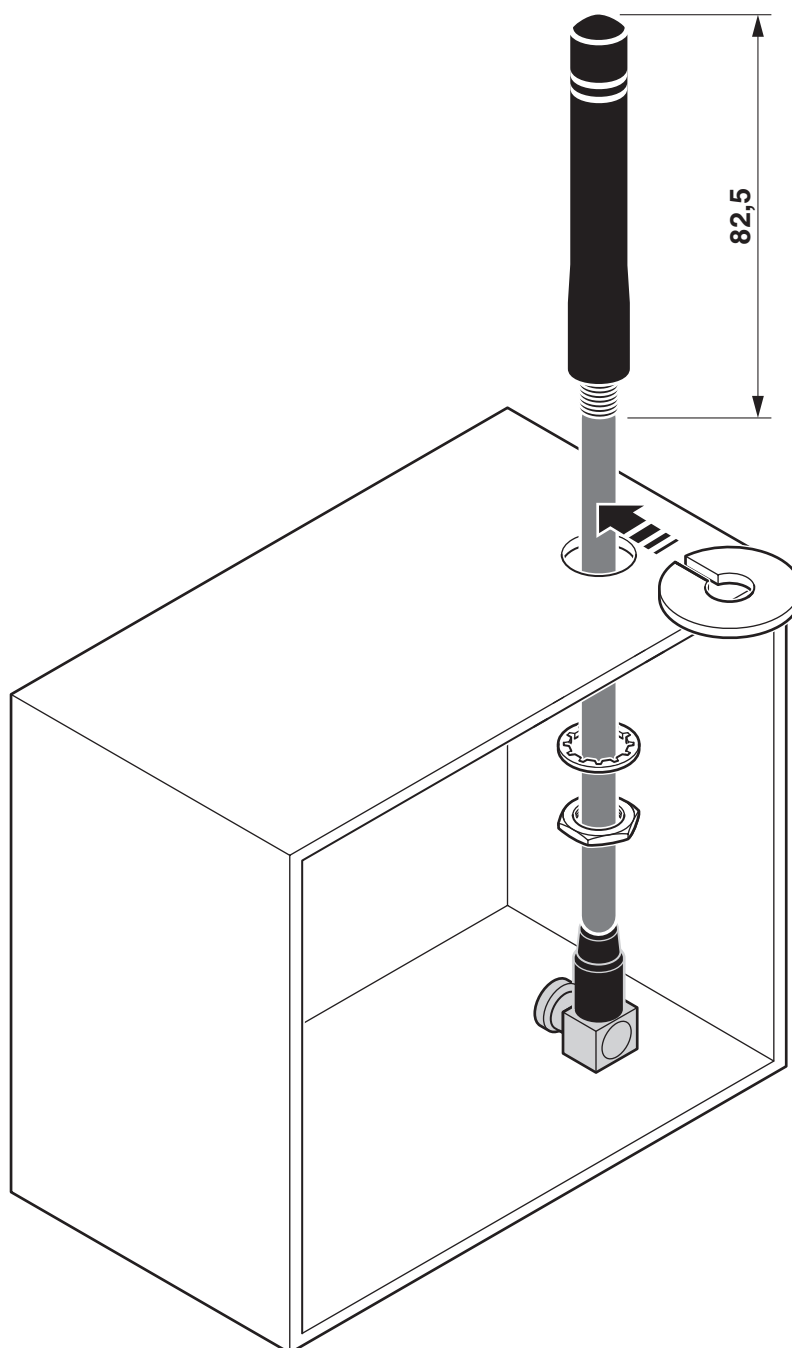
Montaggio a parete

Disegno schema



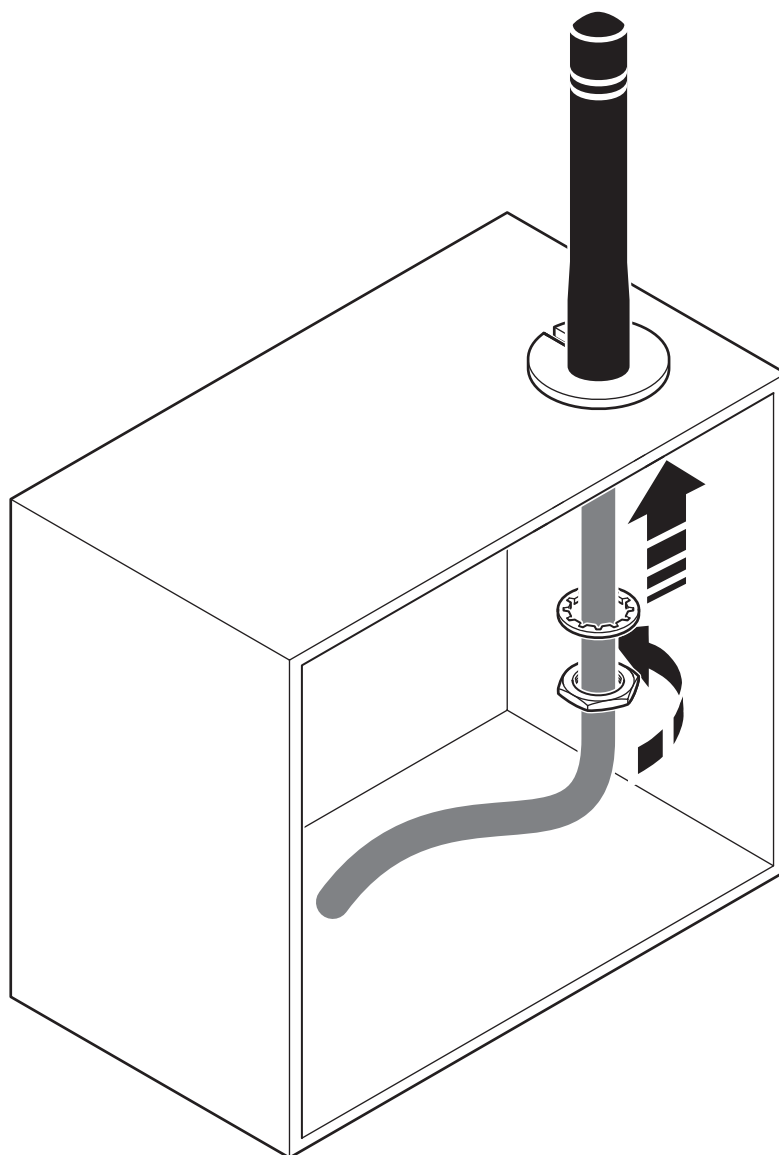
Passacavo per quadro elettrico

Disegno schema



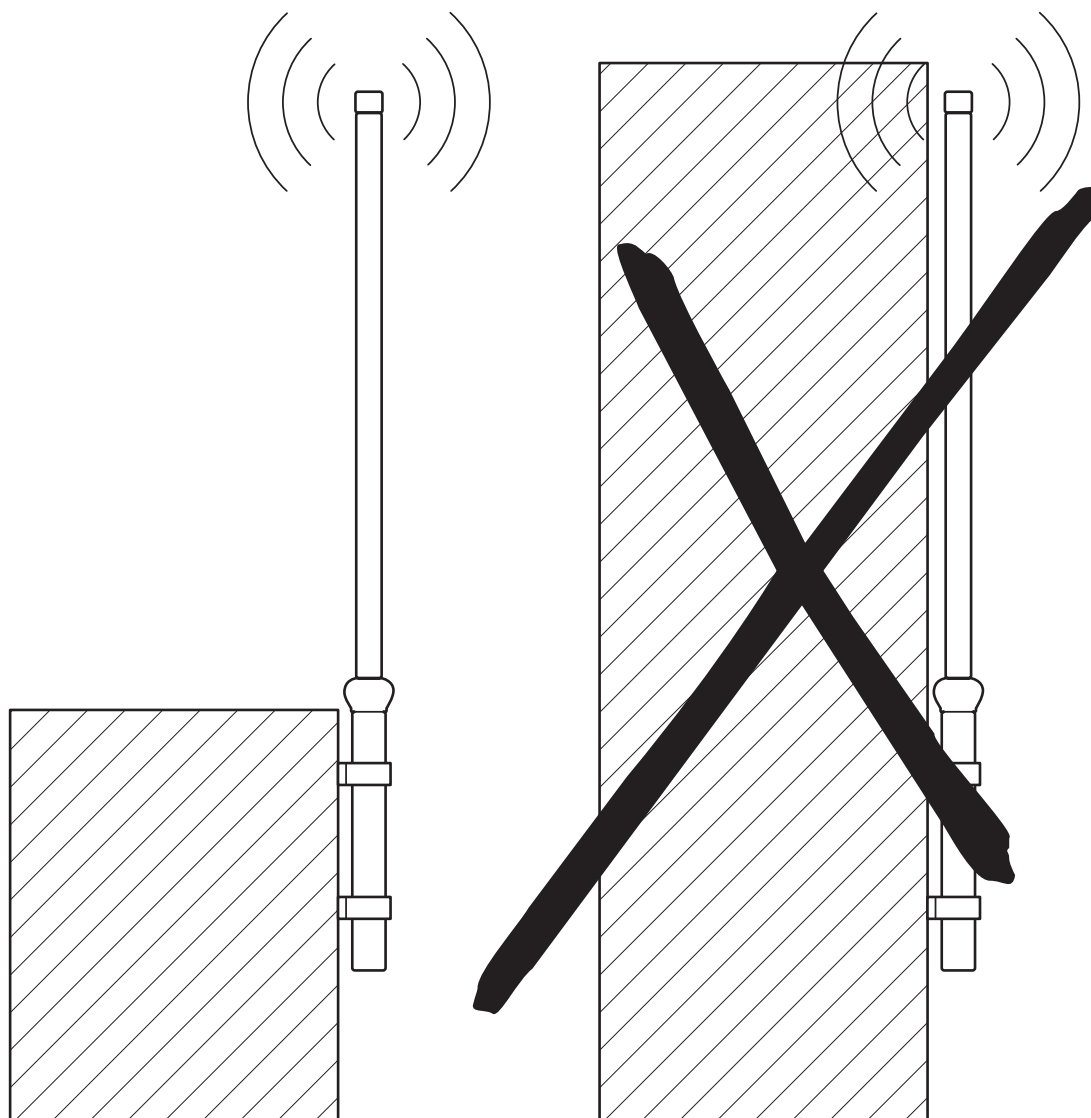
Montaggio sull'armadio di comando

Disegno schema



Montaggio sull'armadio di comando

Disegno schema



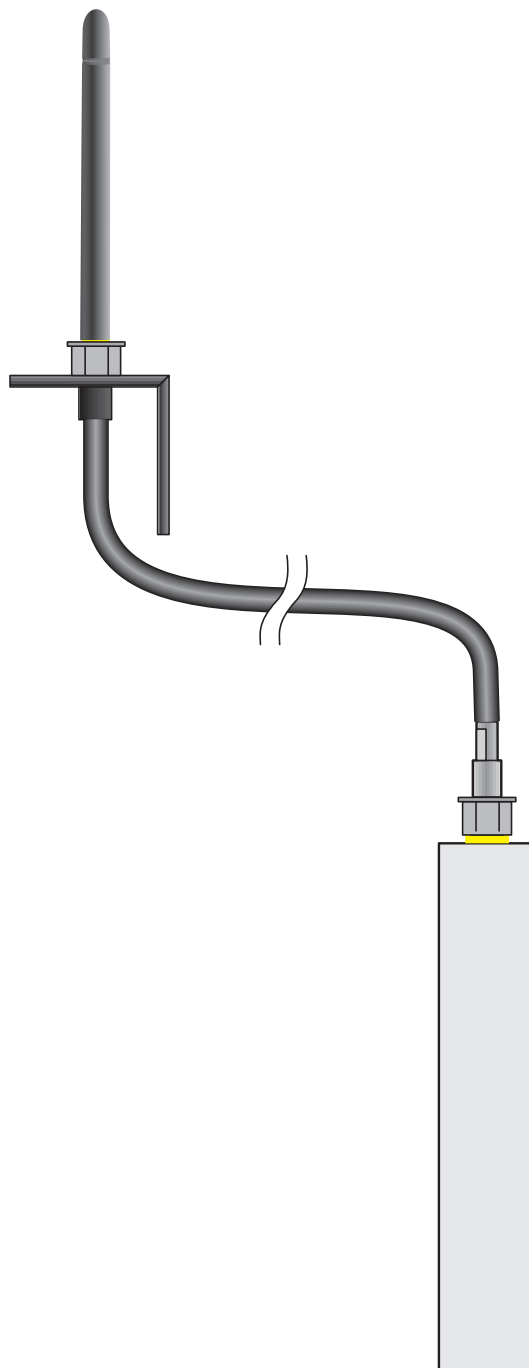
RAD-ISM-2400-ANT-OMNI-2-1-RSMA - Antenna

2701362

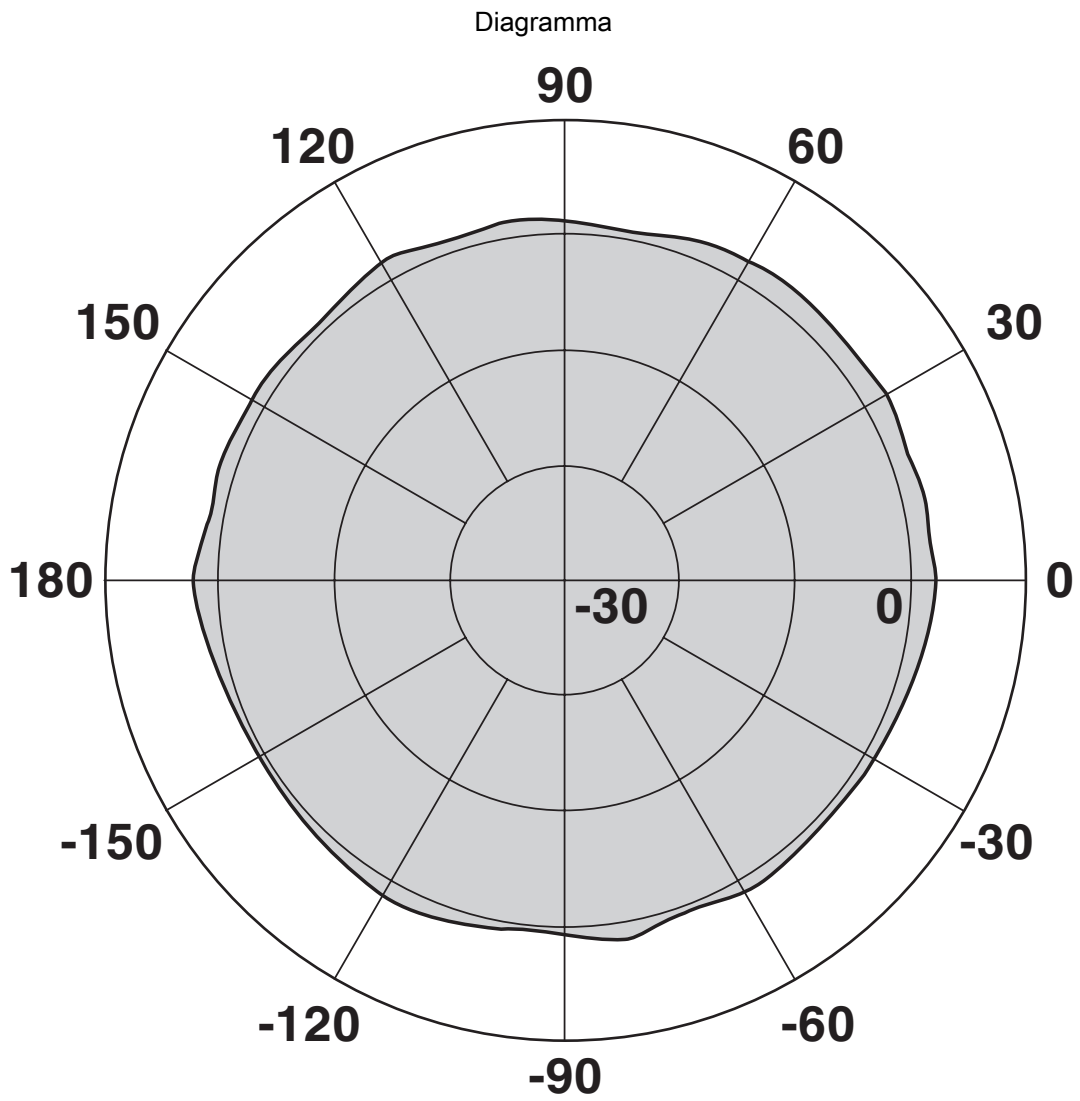
<https://www.phoenixcontact.com/it/prodotti/2701362>



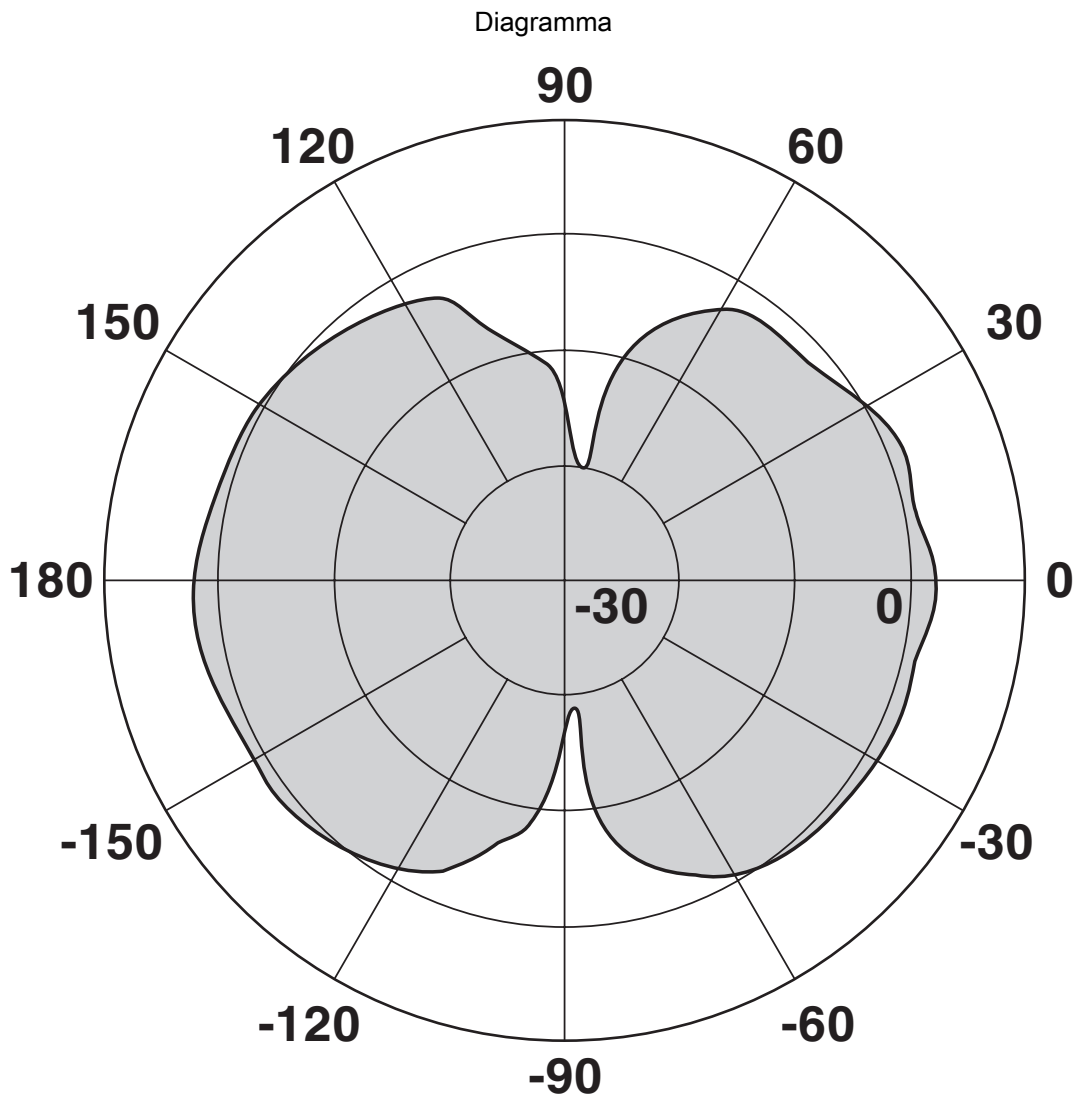
Disegno schema



Esempio di montaggio



Orizzontale



Verticale

2701362

<https://www.phoenixcontact.com/it/prodotti/2701362>

Classifiche

ECLASS

ECLASS-13.0	19070105
ECLASS-15.0	19070105

ETIM

ETIM 10.0	EC001698
-----------	----------

UNSPSC

UNSPSC 21.0	43223100
-------------	----------

2701362

<https://www.phoenixcontact.com/it/prodotti/2701362>

Environmental product compliance

EU RoHS

Soddisfa i requisiti della direttiva RoHS	Sì
con eccezione delle deroghe, se note	6(c)

China RoHS

Environment friendly use period (EFUP)	EFUP-25
	Una tabella per la dichiarazione China RoHS in base all'articolo è disponibile nell'area di download di ciascun articolo alla voce "Dichiarazione del produttore". Per tutti gli articoli con EFUP-E non viene allestita né richiesta alcuna tabella per la dichiarazione China RoHS.

EU REACH SVHC

Avviso di sostanza candidata REACH (n. CAS)	Lead(n. CAS: 7439-92-1)
SCIP	2dd8bac9-1de0-467b-b35e-76e19d7c0951

EF3.1 Cambiamento climatico

CO2e kg	1,239 kg CO2e
---------	---------------

Phoenix Contact 2026 © - Tutti i diritti riservati
<https://www.phoenixcontact.com>

PHOENIX CONTACT S.p.a.
 Via Bellini, 39/41
 20095 Cusano Milanino (MI)
 +39 02 660591
info_it@phoenixcontact.com