

FL RUGGED BOX - Cassette di distribuz.



2701204

<https://www.phoenixcontact.com/it/prodotti/2701204>

Si prega di notare che i dati visualizzati in questo PDF sono stati generati dal nostro catalogo online. I dati completi sono disponibili nella documentazione per l'utente. Si applicano le condizioni generali di utilizzo per i download.



Scatola di comando per una struttura robusta dei sistemi radio per applicazioni industriali, IP66, 25 x 18 x 13 cm, materiale policarbonato, grigia, forata, incl. guida di supporto, spine e connessioni a vite, senza dispositivi

Dati commerciali

Codice articolo	2701204
Pezzi/conf.	1 Pezzi
Quantità di ordinazione minima	1 Pezzi
Nota	Produzione su ordinazione (non è possibile effettuare resi)
Codice vendita	DNN2WZ
Codice prodotto	DNN2WZ
GTIN	4046356724128
Peso per pezzo (confezione inclusa)	1.624,6 g
Peso per pezzo (confezione esclusa)	1.400 g
Numero tariffa doganale	85480090
Paese di origine	DE

FL RUGGED BOX - Cassette di distribuz.



2701204

<https://www.phoenixcontact.com/it/prodotti/2701204>

Dati tecnici

Note

Nota per l'utilizzo

Nota per l'utilizzo

Solo per l'uso industriale

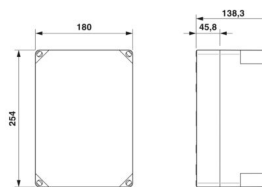
Caratteristiche articolo

Tipo di prodotto

Cassette di distribuz.

Dimensioni

Disegno quotato



Larghezza

174 mm

Altezza

254 mm

Profondità

137 mm

Indicazioni materiale

Colore (Custodia)

grigio chiaro (RAL 7035)

Materiale custodia

PC

Condizioni ambientali e della vita elettrica

Condizioni ambientali

Grado di protezione

IP66

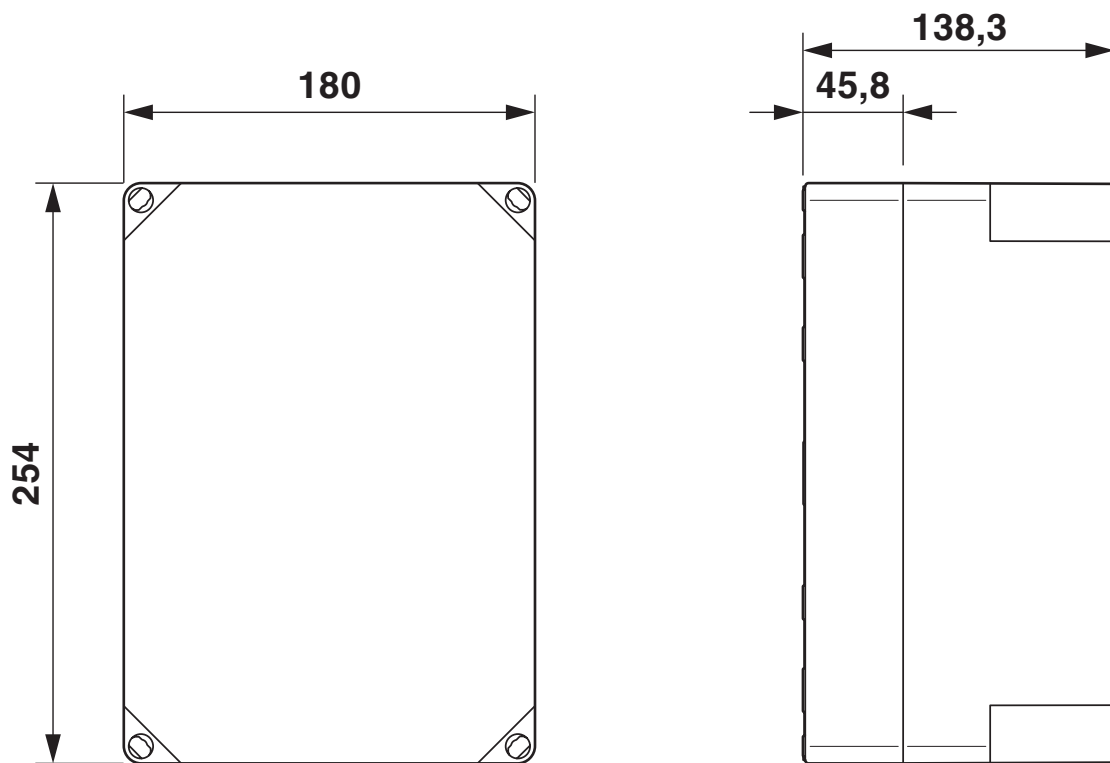
FL RUGGED BOX - Cassette di distribuz.

2701204

<https://www.phoenixcontact.com/it/prodotti/2701204>

Disegni

Disegno quotato



FL RUGGED BOX - Cassette di distribuz.



2701204

<https://www.phoenixcontact.com/it/prodotti/2701204>

Classifiche

ECLASS

ECLASS-15.0	27180590
ECLASS-13.0	27180590

ETIM

ETIM 10.0	EC000261
-----------	----------

UNSPSC

UNSPSC 21.0	31261500
-------------	----------

FL RUGGED BOX - Cassette di distribuz.



2701204

<https://www.phoenixcontact.com/it/prodotti/2701204>

Environmental product compliance

EU RoHS

Soddisfa i requisiti della direttiva RoHS

Non applicabile, nessuna attrezzatura elettrica ed elettronica

EU REACH SVHC

Avviso di sostanza candidata REACH (n. CAS)

Nessuna sostanza con una percentuale di massa maggiore dello 0,1%

EF3.1 Cambiamento climatico

CO2e kg

0,637 kg CO2e

Phoenix Contact 2026 © - Tutti i diritti riservati

<https://www.phoenixcontact.com>

PHOENIX CONTACT S.p.a.

Via Bellini, 39/41

20095 Cusano Milanino (MI)

+39 02 660591

info_it@phoenixcontact.com