

FL EPA WMS - Adattatore di montaggio



2701134

<https://www.phoenixcontact.com/it/prodotti/2701134>

Si prega di notare che i dati visualizzati in questo PDF sono stati generati dal nostro catalogo online. I dati completi sono disponibili nella documentazione per l'utente. Si applicano le condizioni generali di utilizzo per i download.

Set per il montaggio di dispositivi in esecuzione EPA su parete o pilone, incluse fascette per piloni di diametro 25 - 85 mm, per l'allineamento ottimale in due assi mobile, acciaio inox



Dati commerciali

| | |
|-------------------------------------|---|
| Codice articolo | 2701134 |
| Pezzi/conf. | 1 Pezzi |
| Quantità di ordinazione minima | 1 Pezzi |
| Nota | Produzione su ordinazione (non è possibile effettuare resi) |
| Codice vendita | DNN2WZ |
| Codice prodotto | DNN2WZ |
| GTIN | 4046356712385 |
| Peso per pezzo (confezione inclusa) | 303,7 g |
| Peso per pezzo (confezione esclusa) | 303,5 g |
| Numero tariffa doganale | 85177900 |
| Paese di origine | DE |

FL EPA WMS - Adattatore di montaggio



2701134

<https://www.phoenixcontact.com/it/prodotti/2701134>

Dati tecnici

Note

Nota per l'utilizzo

Nota per l'utilizzo

Solo per l'uso industriale

Caratteristiche articolo

Tipo di prodotto

Adattatore per montaggio

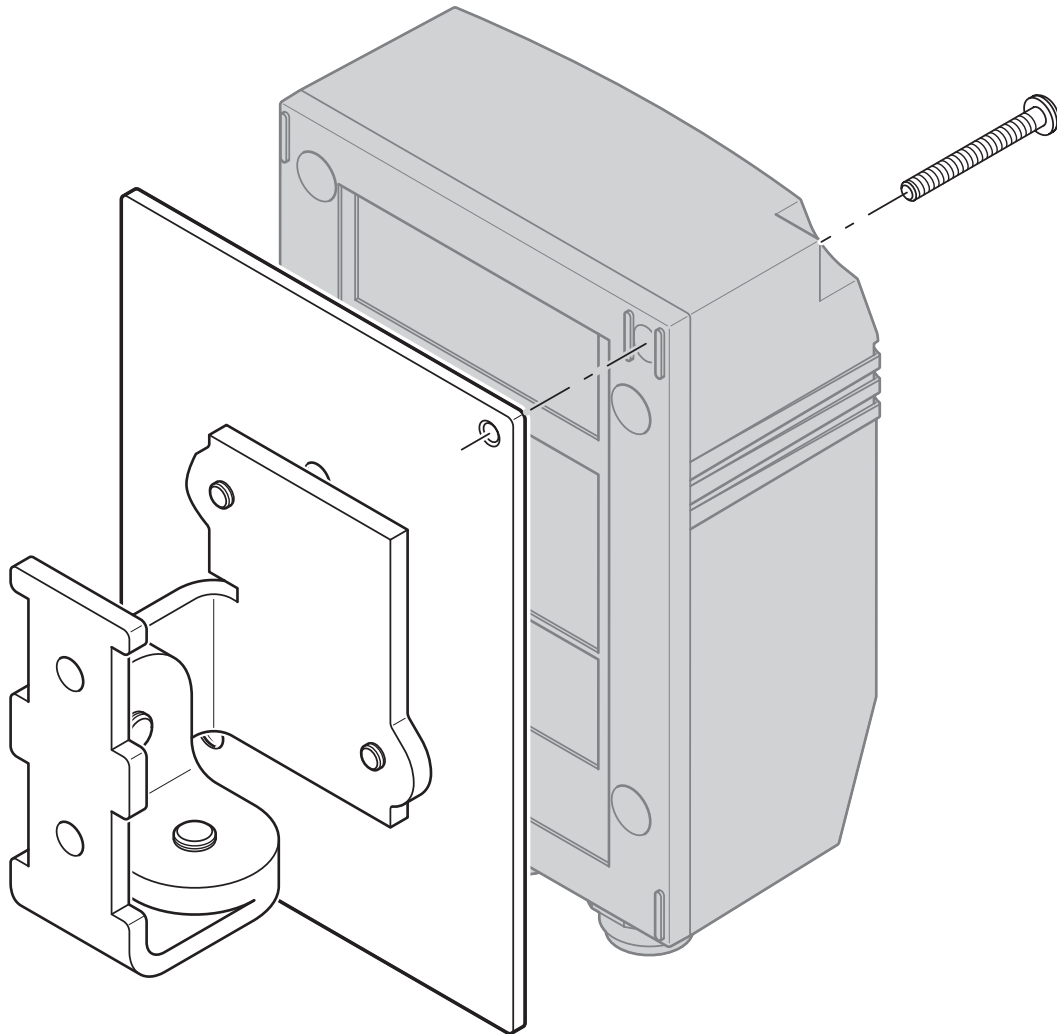
Indicazioni materiale

Colore

alluminio brillante (RAL 9006)

Disegni

Disegno schema



2701134

<https://www.phoenixcontact.com/it/prodotti/2701134>

Classifiche

ECLASS

| | |
|-------------|----------|
| ECLASS-13.0 | 21049090 |
| ECLASS-15.0 | 21049090 |

ETIM

| | |
|-----------|----------|
| ETIM 10.0 | EC000163 |
|-----------|----------|

UNSPSC

| | |
|-------------|----------|
| UNSPSC 21.0 | 27111500 |
|-------------|----------|

Environmental product compliance

EU RoHS

Soddisfa i requisiti della direttiva RoHS

Non applicabile, nessuna attrezzatura elettrica ed elettronica

EU REACH SVHC

Avviso di sostanza candidata REACH (n. CAS)

Nessuna sostanza con una percentuale di massa maggiore dello 0,1%

EF3.1 Cambiamento climatico

CO2e kg

2,276 kg CO2e

Phoenix Contact 2026 © - Tutti i diritti riservati
<https://www.phoenixcontact.com>

PHOENIX CONTACT S.p.a.
Via Bellini, 39/41
20095 Cusano Milanino (MI)
+39 02 660591
info_it@phoenixcontact.com