

# FL EPA RMS - Adattatore per guida DIN



2701133

<https://www.phoenixcontact.com/it/prodotti/2701133>

Si prega di notare che i dati visualizzati in questo PDF sono stati generati dal nostro catalogo online. I dati completi sono disponibili nella documentazione per l'utente. Si applicano le condizioni generali di utilizzo per i download.

Set per il montaggio di dispositivi in esecuzione EPA su una guida di supporto



## Dati commerciali

Codice articolo	2701133
Pezzi/conf.	1 Pezzi
Quantità di ordinazione minima	1 Pezzi
Nota	Produzione su ordinazione (non è possibile effettuare resi)
Codice vendita	DNN2WZ
Codice prodotto	DNN2WZ
GTIN	4046356712378
Peso per pezzo (confezione inclusa)	199,3 g
Peso per pezzo (confezione esclusa)	199,3 g
Numero tariffa doganale	73269098
Paese di origine	DE

# FL EPA RMS - Adattatore per guida DIN



2701133

<https://www.phoenixcontact.com/it/prodotti/2701133>

## Dati tecnici

### Note

Nota per l'utilizzo

Nota per l'utilizzo

Solo per l'uso industriale

### Caratteristiche articolo

Tipo di prodotto

Adattatore per guida DIN

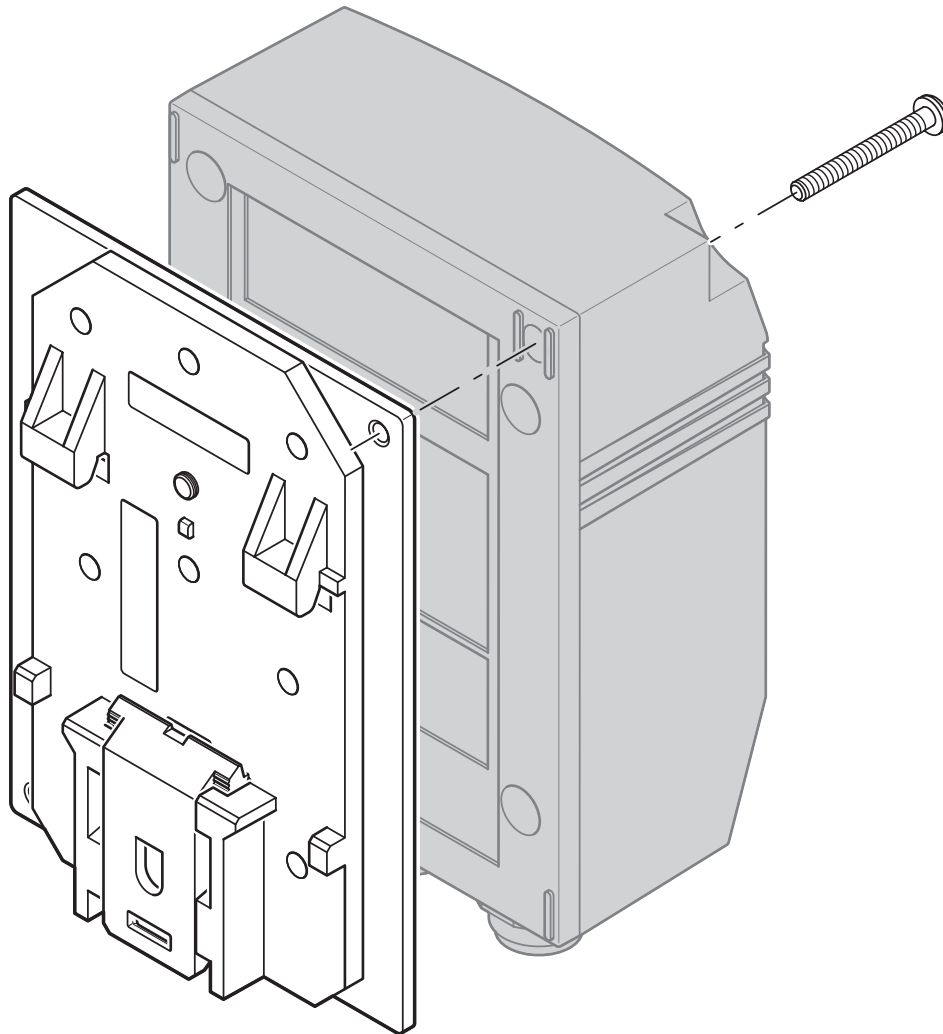
### Indicazioni materiale

Colore

alluminio brillante (RAL 9006)

## Disegni

Disegno schema



# FL EPA RMS - Adattatore per guida DIN



2701133

<https://www.phoenixcontact.com/it/prodotti/2701133>

## Classifiche

### ECLASS

ECLASS-13.0	27141190
ECLASS-15.0	27141190

### ETIM

ETIM 10.0	EC002848
-----------	----------

### UNSPSC

UNSPSC 21.0	39121400
-------------	----------

## Environmental product compliance

### EU RoHS

Soddisfa i requisiti della direttiva RoHS

Non applicabile, nessuna attrezzatura elettrica ed elettronica

### EU REACH SVHC

Avviso di sostanza candidata REACH (n. CAS)

Nessuna sostanza con una percentuale di massa maggiore dello 0,1%

### EF3.1 Cambiamento climatico

CO2e kg

0,487 kg CO2e

Phoenix Contact 2026 © - Tutti i diritti riservati  
<https://www.phoenixcontact.com>

PHOENIX CONTACT S.p.a.  
Via Bellini, 39/41  
20095 Cusano Milanino (MI)  
+39 02 660591  
[info\\_it@phoenixcontact.com](mailto:info_it@phoenixcontact.com)