

PSD-S ME BT 110 - Materiale per montaggio



2700156

<https://www.phoenixcontact.com/it/prodotti/2700156>

Si prega di notare che i dati visualizzati in questo PDF sono stati generati dal nostro catalogo online. I dati completi sono disponibili nella documentazione per l'utente. Si applicano le condizioni generali di utilizzo per i download.

Piedino con tubo integrato, alto 110 mm, nero



Dati commerciali

| | |
|-------------------------------------|---|
| Codice articolo | 2700156 |
| Pezzi/conf. | 1 Pezzi |
| Quantità di ordinazione minima | 1 Pezzi |
| Nota | Produzione su ordinazione (non è possibile effettuare resi) |
| Codice vendita | DRL117 |
| Codice prodotto | DRL117 |
| GTIN | 4046356491471 |
| Peso per pezzo (confezione inclusa) | 44,1 g |
| Peso per pezzo (confezione esclusa) | 46,7 g |
| Numero tariffa doganale | 39269097 |
| Paese di origine | DE |

2700156

<https://www.phoenixcontact.com/it/prodotti/2700156>

Dati tecnici

Note

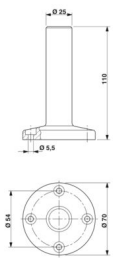
Nota per l'utilizzo

| | |
|---------------------|----------------------------|
| Nota per l'utilizzo | Solo per l'uso industriale |
|---------------------|----------------------------|

Caratteristiche articolo

| | |
|----------------------|-----------------------|
| Tipo di prodotto | Elemento di montaggio |
| Famiglia di prodotti | PSD-S |
| Volume di consegna | 1 pezzo, guarnizione |
| | 1 pezzo, guarnizione |

Dimensioni

| | |
|-----------------|--|
| Disegno quotato |  |
| Altezza | 110 mm |
| Diametro | 70 mm |

Indicazioni materiale

| | |
|-----------|-----------------|
| Colore | nero (RAL 9005) |
| Materiale | PA-GF |

Condizioni ambientali e della vita elettrica

Condizioni ambientali

| | |
|----------------------------------|--|
| Grado di protezione | IP66/IP69K (a partire dalla revisione articolo 01) |
| | UL Type 4 (a partire dalla revisione articolo 01) |
| | UL Type 4X (a partire dalla revisione articolo 01) |
| | UL Type 12 (a partire dalla revisione articolo 01) |
| | UL Type 13 (a partire dalla revisione articolo 01) |
| Temperatura ambiente (esercizio) | -30 °C ... 60 °C |

Montaggio

| | |
|----------------------------|--|
| Tipo di montaggio | Montaggio a vite (Guarnizione inclusa) |
| Posizione di installazione | a scelta |

PSD-S ME BT 110 - Materiale per montaggio

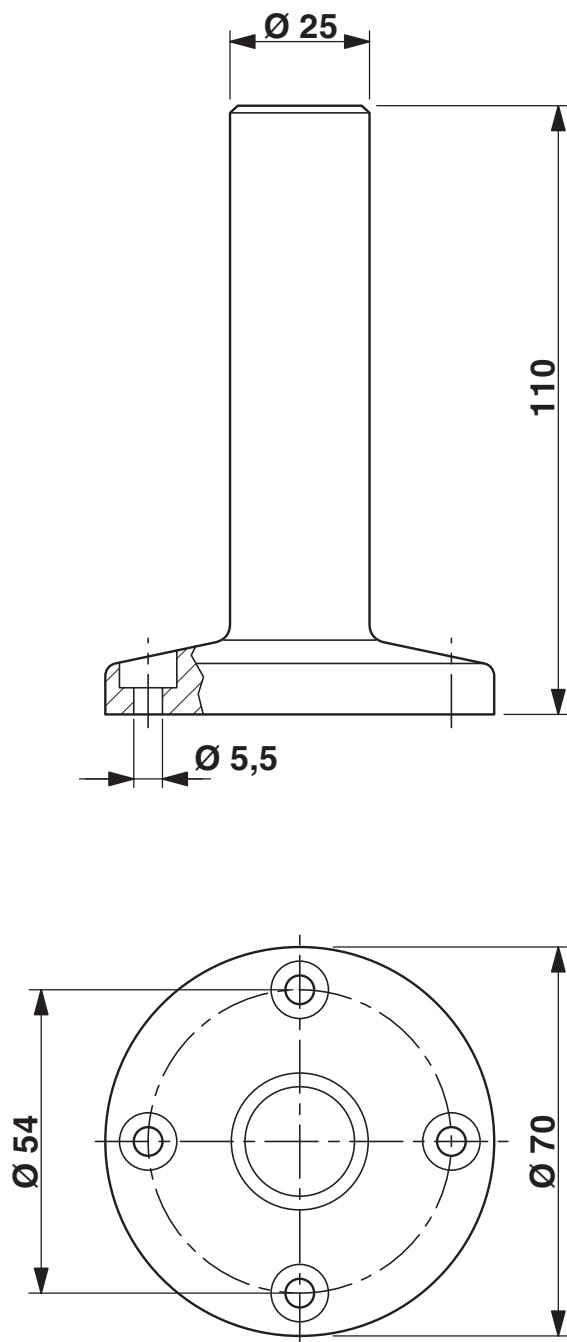
2700156

<https://www.phoenixcontact.com/it/prodotti/2700156>



Disegni

Disegno quotato



PSD-S ME BT 110 - Materiale per montaggio



2700156

<https://www.phoenixcontact.com/it/prodotti/2700156>

Classifiche

ECLASS

| | |
|-------------|----------|
| ECLASS-13.0 | 27371234 |
| ECLASS-15.0 | 27371234 |

ETIM

| | |
|-----------|----------|
| ETIM 10.0 | EC001259 |
|-----------|----------|

UNSPSC

| | |
|-------------|----------|
| UNSPSC 21.0 | 46171600 |
|-------------|----------|

Environmental product compliance

EU RoHS

| | |
|---|--------------------|
| Soddisfa i requisiti della direttiva RoHS | Sì, Nessuna deroga |
|---|--------------------|

China RoHS

| | |
|--|---|
| Environment friendly use period (EFUP) | EFUP-E |
| | Nessuna sostanza pericolosa al di sopra dei valori limite |

EU REACH SVHC

| | |
|---|---|
| Avviso di sostanza candidata REACH (n. CAS) | Nessuna sostanza con una percentuale di massa maggiore dello 0,1% |
|---|---|

EF3.1 Cambiamento climatico

| | |
|---------|---------------|
| CO2e kg | 1,166 kg CO2e |
|---------|---------------|