

# ME 22,5 OT-3MSTBO RD - Parte superiore custodia

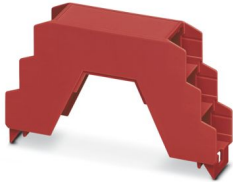


2697181

<https://www.phoenixcontact.com/it/prodotti/2697181>

Si prega di notare che i dati visualizzati in questo PDF sono stati generati dal nostro catalogo online. I dati completi sono disponibili nella documentazione per l'utente. Si applicano le condizioni generali di utilizzo per i download.

Custodie per guide DIN, Parte superiore custodia per connettori con elemento base, larghezza: 22,6 mm, altezza: 102 mm, profondità: 60,15 mm, colore: rosso (simili RAL 3001)



## I vantaggi

- Montaggio senza utensili
- Disponibile in larghezze da 12,5 mm ... 90 mm, ampliabile mediante moduli
- Classe di combustibilità V0 a norma UL 94
- Varianza nella tecnologia di connessione
- Montabile su guida DIN
- In via opzionale con connettore bus integrato oppure montabile su guida DIN

## Dati commerciali

|                                     |   |
|-------------------------------------|---|
| Codice articolo                     | 2697181   |
| Pezzi/conf.                         | 10 Pezzi  |
| Quantità di ordinazione minima      | 10 Pezzi  |
| Nota                                | Produzione su ordinazione (non è possibile effettuare resi) |
| Codice vendita                      | ACHAAD  |
| Codice prodotto                     | ACHAAD  |
| GTIN                                | 4017918981587   |
| Peso per pezzo (confezione inclusa) | 19,24 g   |
| Peso per pezzo (confezione esclusa) | 13,86 g   |
| Numero tariffa doganale             | 85369010  |
| Paese di origine                    | DE  |

# ME 22,5 OT-3MSTBO RD - Parte superiore custodia



2697181

<https://www.phoenixcontact.com/it/prodotti/2697181>

## Dati tecnici


### Note

|                       |  |
|-----------------------|--|
| Nota per il montaggio | Rispettare le indicazioni per l'utente nell'area download. |
|-----------------------|--|

### Caratteristiche articolo

|                                      |   |
|--------------------------------------|---|
| Tipo di prodotto                     | Parte superiore custodia                                      |
| Tipo di custodia                     | Custodie per guide DIN  |
| Tipo di custodia                     | Custodie modulari   |
| Serie di custodie                    | ME  |
| Famiglia di prodotti                 | ME 22,5..   |
| Numero di poli                       | 24  |
| Numero di poli max.                  | 30 (passo: 3,5 mm)<br>24 (passo: 5 mm)<br>18 (passo: 7,25 mm) |
| Numero di file                       | 3   |
| Numero (Aperture per connettori)     | 6   |
| Apertura di ventilazione disponibile | no  |
| Anzahl der Etagen Housing (Makro)    | 3 (bilaterale)  |

### Dimensioni

|   |  |
|---|--|
| Disegno quotato   |  |
| Larghezza   | 22,6 mm  |
| Altezza   | 102 mm   |
| Profondità  | 60,15 mm   |
| Profondità dalla parte inferiore della superficie di appoggio | 52,8 mm  |

### Design del circuito stampato

|                            |                   |
|----------------------------|-------------------|
| Spessore circuito stampato | 1,4 mm ... 1,8 mm |
|----------------------------|-------------------|

### Indicazioni materiale

|  |                  |
|--|------------------|
| Colore (Parte superiore custodia)        | rosso (RAL 3001) |
| Materiale Parte superiore della custodia | PA               |
| Classe di combustibilità a norma UL 94   | V0               |
| CTI secondo IEC 60112                    | 600              |

### Condizioni ambientali e della vita elettrica

2697181

<https://www.phoenixcontact.com/it/prodotti/2697181>

## Prova vibrazioni

|                          |   |
|--------------------------|---|
| Specifica di prova       | DIN EN 60068-2-6 (VDE 0468-2-6):2008-10 |
| Frequenza                | 10 - 150 - 10 Hz                        |
| Velocità sweep           | 1 ottavo/min                            |
| Ampiezza                 | 0,15 mm (10 Hz ... 58,1 Hz)             |
| Accelerazione            | 2g (58,1 Hz ... 150 Hz)                 |
| Durata di prova per asse | 2,5 h                                   |
| Direzioni di prova       | Asse X, Y e Z                           |

## Prova al filo incandescente

|                        |   |
|------------------------|---|
| Specifica di prova     | DIN EN 60695-2-11 (VDE 0471-2-11):2014-11 |
| Temperatura            | 850 °C                                    |
| Durata di applicazione | 30 s                                      |

## Resistenza al calore / prova di pressione della sfera

|                    |   |
|--------------------|---|
| Specifica di prova | DIN EN 60695-10-2 (VDE 0471-10-2):2016-01 |
| Temperatura        | 125 °C                                    |
| Durata di prova    | 1 h                                       |
| Forza              | 20 N                                      |

## Resistenza meccanica / tamburo rotante

|                    |                                     |
|--------------------|-------------------------------------|
| Specifica di prova | DIN EN 60998-1 (VDE 0613-1):2005-03 |
| Altezza di caduta  | 50 cm                               |
| Frequenza          | 10                                  |

## Urti

|                              |   |
|------------------------------|---|
| Specifica di prova           | DIN EN 60068-2-27 (VDE 0468-2-27):2010-02 |
| Forma d'urto                 | Semisinusoidale                           |
| Accelerazione                | 15g                                       |
| Durata urti                  | 11 ms                                     |
| Numero di urti per direzione | 3   |
| Direzioni di prova           | Asse X, Y e Z (pos. e neg.)               |

## Grado di protezione (codice IP)

|                    |                                   |
|--------------------|-----------------------------------|
| Specifica di prova | DIN EN 60529 (VDE 0470-1):2014-09 |
|--------------------|-----------------------------------|

## Condizioni ambientali

|   |  |
|---|--|
| Codice IP max. da raggiungere                       | IP20   |
| Temperatura ambiente (esercizio)                    | -40 °C ... 105 °C (in base alla potenza dissipata) |
| Temperatura ambiente (stoccaggio/trasporto)         | -40 °C ... 55 °C                                   |
| Temperatura ambiente (montaggio)                    | -5 °C ... 100 °C                                   |
| Umidità dell'aria relativa (trasporto e stoccaggio) | 80 %   |

## Indicazioni relative al circuito stampato

|  |             |
|--|-------------|
| Numero degli alloggiamenti dei circuiti stampati | 1           |
| Tipologia di fissaggio del circuito stampato     | Inserimento |

# ME 22,5 OT-3MSTBO RD - Parte superiore custodia



2697181

<https://www.phoenixcontact.com/it/prodotti/2697181>

|                            |                   |
|----------------------------|-------------------|
| Spessore circuito stampato | 1,4 mm ... 1,8 mm |
|----------------------------|-------------------|

## Montaggio

|                   |                              |
|-------------------|------------------------------|
| Tipo di montaggio | Bloccaggio con base custodia |
|-------------------|------------------------------|

## Informazioni sull'imballaggio

|                         |                          |
|-------------------------|--------------------------|
| Confezione              | confezionato nel cartone |
| Tipo di confezionamento | Cartone                  |

# ME 22,5 OT-3MSTBO RD - Parte superiore custodia

2697181

<https://www.phoenixcontact.com/it/prodotti/2697181>



## Disegni

Disegno quotato



Immagine schematica per illustrare le dimensioni dell'articolo. L'immagine non rappresenta il prodotto desiderato. Per ulteriori dettagli vedere i disegni dei prodotti nella scheda "Download".

# ME 22,5 OT-3MSTBO RD - Parte superiore custodia



2697181

<https://www.phoenixcontact.com/it/prodotti/2697181>

## Omologazioni

🔗 To download certificates, visit the product detail page: <https://www.phoenixcontact.com/it/prodotti/2697181>



**UL Recognized**

ID omologazione: E240868

# ME 22,5 OT-3MSTBO RD - Parte superiore custodia



2697181

<https://www.phoenixcontact.com/it/prodotti/2697181>

## Classifiche

### ECLASS

|             |          |
|-------------|----------|
| ECLASS-13.0 | 27190603 |
| ECLASS-15.0 | 27190603 |

### ETIM

|           |          |
|-----------|----------|
| ETIM 10.0 | EC002779 |
|-----------|----------|

### UNSPSC

|             |          |
|-------------|----------|
| UNSPSC 21.0 | 31261500 |
|-------------|----------|

2697181

<https://www.phoenixcontact.com/it/prodotti/2697181>

## Environmental product compliance

### EU RoHS

|   |                    |
|---|--------------------|
| Soddisfa i requisiti della direttiva RoHS | Sì, Nessuna deroga |
|---|--------------------|

### China RoHS

|  |   |
|--|---|
| Environment friendly use period (EFUP) | EFUP-E  |
|  | Nessuna sostanza pericolosa al di sopra dei valori limite |

### EU REACH SVHC

|   |   |
|---|---|
| Avviso di sostanza candidata REACH (n. CAS) | Nessuna sostanza con una percentuale di massa maggiore dello 0,1% |
|---|---|

### EF3.1 Cambiamento climatico

|         |               |
|---------|---------------|
| CO2e kg | 0,141 kg CO2e |
|---------|---------------|

Phoenix Contact 2026 © - Tutti i diritti riservati  
<https://www.phoenixcontact.com>

PHOENIX CONTACT S.p.a.  
Via Bellini, 39/41  
20095 Cusano Milanino (MI)  
+39 02 660591  
[info\\_it@phoenixcontact.com](mailto:info_it@phoenixcontact.com)