

VIP-2/SC/D 9SUB/M/LED - Modulo di interfaccia



2322142

<https://www.phoenixcontact.com/it/prodotti/2322142>

Si prega di notare che i dati visualizzati in questo PDF sono stati generati dal nostro catalogo online. I dati completi sono disponibili nella documentazione per l'utente. Si applicano le condizioni generali di utilizzo per i download.

Modulo VARIOFACE, con connessione a vite e connettore maschio D-SUB miniaturizzato, per l'installazione su guide di montaggio NS 35, con LED, n. poli: 9



I vantaggi

- 9 poli ... 50 poli
- Piedino metallico
- A norma IEC 60603-13
- Connessione a vite
- Collegamento 1:1
- A norma IEC 60603-13

Dati commerciali

Codice articolo	2322142
Pezzi/conf.	1 Pezzi
Quantità di ordinazione minima	1 Pezzi
Nota	Produzione su ordinazione (non è possibile effettuare resi)
Codice vendita	DK2112
Codice prodotto	DK2112
GTIN	4046356451765
Peso per pezzo (confezione inclusa)	89,5 g
Peso per pezzo (confezione esclusa)	92,1 g
Numero tariffa doganale	85366990
Paese di origine	US

2322142

<https://www.phoenixcontact.com/it/prodotti/2322142>

Dati tecnici

Caratteristiche articolo

Tipo di prodotto	Modulo di interfaccia
Famiglia di prodotti	VARIOFACE Professional
Numero di poli	9

Caratteristiche di isolamento

Categoria di sovratensione	II
Grado di inquinamento	2

Caratteristiche elettriche

Tensione nominale U_N	24 V DC
Max. amperaggio per segnale	2,5 A

Dati di collegamento

Livello di campo

Attacco a norma	IEC / EN
Collegamento	Connessione a vite
Lunghezza del tratto da spelare	8 mm
Filettatura	M3
Sezione conduttore rigida	0,2 mm ² ... 4 mm ²
Sezione conduttore flessibile	0,2 mm ² ... 2,5 mm ²
Sezione conduttore AWG	24 ... 12
Coppia di serraggio	0,5 Nm ... 0,6 Nm

Livello di controllo

Collegamento	Connettore maschio D-SUB
Numero collegamenti	1
Numero di poli	9

Segnalazione

Segnalazione stato	LED
Indicazione di stato disponibile	sì

Dimensioni

Dimensioni articolo

Larghezza	34,7 mm
Altezza	65,5 mm
Profondità	45,1 mm

Indicazioni materiale

Colore	grigio (RAL 7042)
Classe di combustibilità a norma UL 94	V0

2322142

<https://www.phoenixcontact.com/it/prodotti/2322142>

Materiale isolante custodia	Poliammide PA non rinforzato
-----------------------------	------------------------------

Condizioni ambientali e della vita elettrica

Condizioni ambientali

Temperatura ambiente (esercizio)	-20 °C ... 50 °C
Temperatura ambiente (stoccaggio/trasporto)	-20 °C ... 70 °C

Normative e prescrizioni

Norme/Disposizioni	IEC 60664
	DIN EN 50178

Montaggio

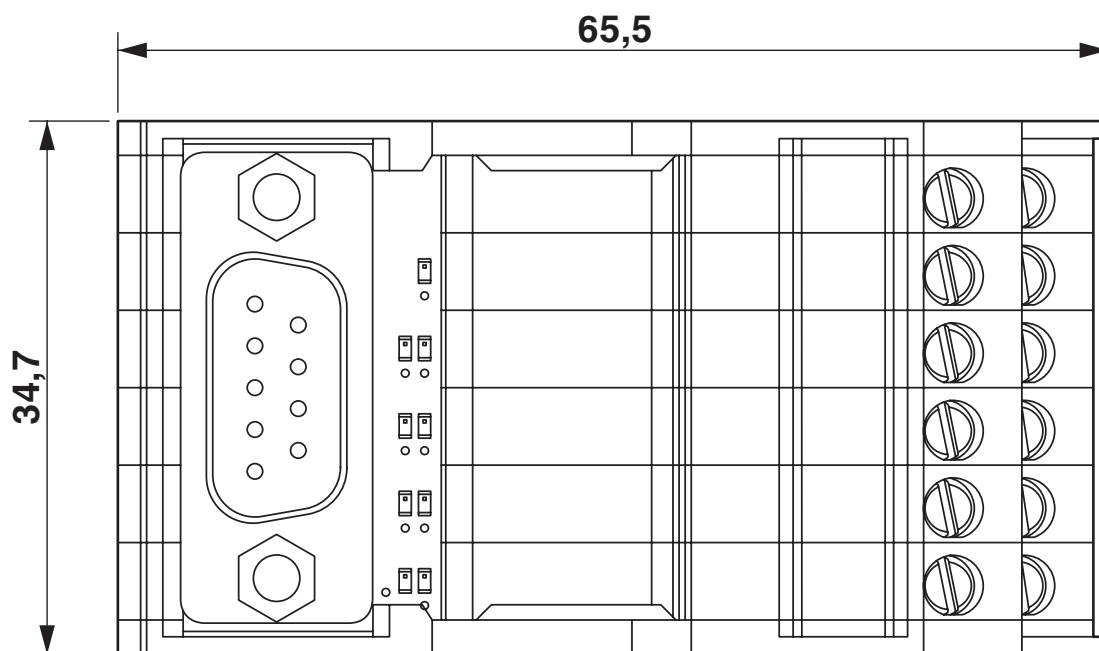
Tipo di montaggio	Montaggio su guida DIN
Posizione di installazione	a scelta

Note

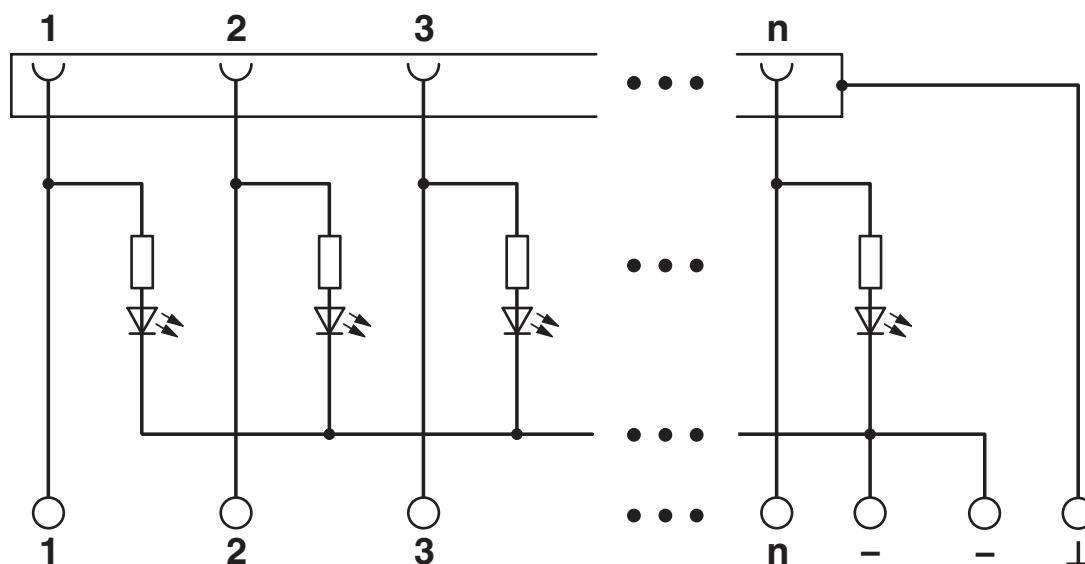
Nota per il funzionamento	Per l'uso conforme è necessario rispettare le specifiche della direttiva d'installazione (vedi download). Per le applicazioni o l'uso con prodotti di terzi è necessario rispettare anche le specifiche, gli avvertimenti e le avvertenze di sicurezza del rispettivo produttore terzo.
---------------------------	---

Disegni

Disegno quotato



Schema di collegamento





2322142


<https://www.phoenixcontact.com/it/prodotti/2322142>


Omologazioni

 To download certificates, visit the product detail page: <https://www.phoenixcontact.com/it/prodotti/2322142>

 CSA ID omologazione: 2122203				
	Tensione nominale U_N	Corrente nominale I_N	Sezione AWG	Sezione mm^2
keine				
	24 V	2 A	28 - 12	-

 cUL Recognized ID omologazione: E238705				
	Tensione nominale U_N	Corrente nominale I_N	Sezione AWG	Sezione mm^2
keine				
	24 V	2 A	30 - 12	-

 UL Recognized ID omologazione: E238705				
	Tensione nominale U_N	Corrente nominale I_N	Sezione AWG	Sezione mm^2
keine				
	24 V	2 A	30 - 12	-

 CSAus ID omologazione: 2122203				
	Tensione nominale U_N	Corrente nominale I_N	Sezione AWG	Sezione mm^2
keine				
	24 V	2 A	28 - 12	-

2322142

<https://www.phoenixcontact.com/it/prodotti/2322142>

Classifiche

ECLASS

ECLASS-13.0	27141152
ECLASS-15.0	27141152

ETIM

ETIM 10.0	EC002780
-----------	----------

UNSPSC

UNSPSC 21.0	39121400
-------------	----------

Environmental product compliance

EU RoHS

Soddisfa i requisiti della direttiva RoHS	Sì
con eccezione delle deroghe, se note	6(c), 7(c)-I

China RoHS

Environment friendly use period (EFUP)	EFUP-50
	Una tabella per la dichiarazione China RoHS in base all'articolo è disponibile nell'area di download di ciascun articolo alla voce "Dichiarazione del produttore". Per tutti gli articoli con EFUP-E non viene allestita né richiesta alcuna tabella per la dichiarazione China RoHS.

EU REACH SVHC

Avviso di sostanza candidata REACH (n. CAS)	Lead(n. CAS: 7439-92-1)
SCIP	6170c997-2ce7-47f1-9637-eff9f9679b79