

UPS-BAT/VRLA-WTR/24DC/26AH - Modulo batteria



2320429

<https://www.phoenixcontact.com/it/prodotti/2320429>

Si prega di notare che i dati visualizzati in questo PDF sono stati generati dal nostro catalogo online. I dati completi sono disponibili nella documentazione per l'utente. Si applicano le condizioni generali di utilizzo per i download.

Modulo batteria (dispositivo con batteria), piombo AGM, tecnologia VRLA, 24 V DC, 26 Ah, sostituzione batteria senza utensili, riconoscimento automatico e comunicazione con QUINT UPS-IQ



Descrizione del prodotto

Per un monitoraggio costante e una gestione intelligente sussiste una comunicazione continua con QUINT UPS. Il rilevamento automatico del modulo batteria e la sostituzione senza utensili durante il funzionamento consentono un'installazione rapida. I moduli batteria per QUINT UPS con IQ Technology lasciano il magazzino completamente carichi.

I vantaggi

- Tempi di copertura a temperature elevate
- Tecnologia al piombo puro AGM (Absorbent Glass Mat)

Dati commerciali

Codice articolo	2320429
Pezzi/conf.	1 Pezzi
Quantità di ordinazione minima	1 Pezzi
Nota	Produzione su ordinazione (non è possibile effettuare resi)
Codice vendita	CMUEW3
Codice prodotto	CMUEW3
GTIN	4046356707718
Peso per pezzo (confezione inclusa)	22.400 g
Peso per pezzo (confezione esclusa)	22.400 g
Numero tariffa doganale	85072080
Paese di origine	US

Dati tecnici

Note

Note generali

Nota relative alla batteria	Questo prodotto contiene una batteria a durata limitata che deve essere ricaricata a intervalli di pochi mesi. Sulla confezione del prodotto è riportato quando la batteria deve essere messa in servizio o ricaricata. La durata di conservazione generale è riportata nella sezione Accumulo alla voce "Ultima messa in servizio".
-----------------------------	--

Dati di ingresso

Tensione d'ingresso	24 V DC
Tempo di riserva	120 min (10 A)
	30 min (40 A)

Dati di uscita

Tensione di uscita nominale	24 V DC
Corrente in uscita I_{max}	45 A
Fusibile d'uscita	2x 25 A ATOF 32V
Possibilità di collegamento in parallelo	15
Possibilità di collegamento in serie	no

Funzionamento a batteria

Tensione di uscita nominale	24 V DC
Corrente nominale di uscita (I_N)	45 A

Accumulo

Tensione di carica	27,6 V (20 °C)
Corrente di carica	10,4 A
Capacità nominale	26 Ah
Vita elettrica	10 Anni ... 15 Anni (20 °C)
Messa in servizio ritardata (solo batteria)	12 Mesi (0 °C ... 20 °C)
Messa in servizio ritardata (solo batteria) - Area	9 Mesi ... 12 Mesi (20 °C ... 30 °C)
	6 Mesi ... 9 Mesi (30 °C ... 40 °C)
Tecnologia batteria	VRLA-WTR
Supporto di memorizzazione	Piombo puro AGM
Tipo accumulatore	Genesis G26EPX
Numero di celle	2
Designazione delle dimensioni	Blocco
Batteria	sì
Tecnologia IQ	sì
Sensore di temperatura	sì
Adatto a carica rapida	sì
Omologazione secondo	UL Style 3321150 °C 600 V AC 750 V DC

2320429

<https://www.phoenixcontact.com/it/prodotti/2320429>

Caratteristiche articolo

Tipo di prodotto	Modulo batteria
Famiglia di prodotti	Modulo batteria (dispositivo con batteria)
Applicazione	per QUINT4 DC-UPS, QUINT4 AC-UPS e QUINT-UPS
Smaltimento	Non smaltire le vecchie batterie nei rifiuti domestici, seguire le rispettive norme nazionali in vigore.
Tecnologia IQ	sì

Caratteristiche di isolamento

Classe di protezione	III
Grado d'inquinamento	2

Dimensioni

Larghezza	358 mm
Altezza	174 mm
Profondità	169 mm

Dimensioni di montaggio

Distanza di montaggio destra/sinistra	0 mm / 0 mm
Distanza di montaggio in alto/in basso	50 mm / 50 mm

Montaggio

Posizione di installazione	orizzontale su una piastra di montaggio
----------------------------	---

Indicazioni materiale

Materiale custodia	Plastica
Materiale custodia	Metallo

Cavo / linea

Cavo di connessione batteria: A+/-

Sezione delle linee	6 mm ²
Lunghezza cavo	340 mm
Colore	rosso/nero

Cavo di connessione batteria: B+/-

Sezione delle linee	6 mm ²
Lunghezza cavo	110 mm
Colore	rosso/nero

Condizioni ambientali e della vita elettrica

Condizioni ambientali

Grado di protezione	IP20
Temperatura ambiente (esercizio)	-25 °C ... 60 °C
Temperatura ambiente (stoccaggio/trasporto)	-40 °C ... 60 °C

UPS-BAT/VRLA-WTR/24DC/26AH - Modulo batteria



2320429

<https://www.phoenixcontact.com/it/prodotti/2320429>

Umidità dell'aria massima consentita (funzionamento)	≤ 95 %
Urti	18 ms, 30g in ogni direzione (secondo IEC 60068-2-27)
Vibrazioni (funzionamento)	< 15 Hz, ampiezza ±2,5 mm, 15 Hz ... 150 Hz, 2,3g/2,3g a norma IEC 60068-2-6
	15 Hz ... 150 Hz, 2,3g, 90 min.

Normative e prescrizioni

Sicurezza elettrica a norma	EN 62368-1/VDE 0868-1
-----------------------------	-----------------------

Omologazioni

Omologazione per settore navale	DNV GL (EMC A), ABS
Omologazioni UL	UL/C-UL Listed UL 508
	UL/C-UL Recognized UL 60950-1

Dati EX

Uso in area a rischio di esplosione	no
-------------------------------------	----

UPS-BAT/VRLA-WTR/24DC/26AH - Modulo batteria

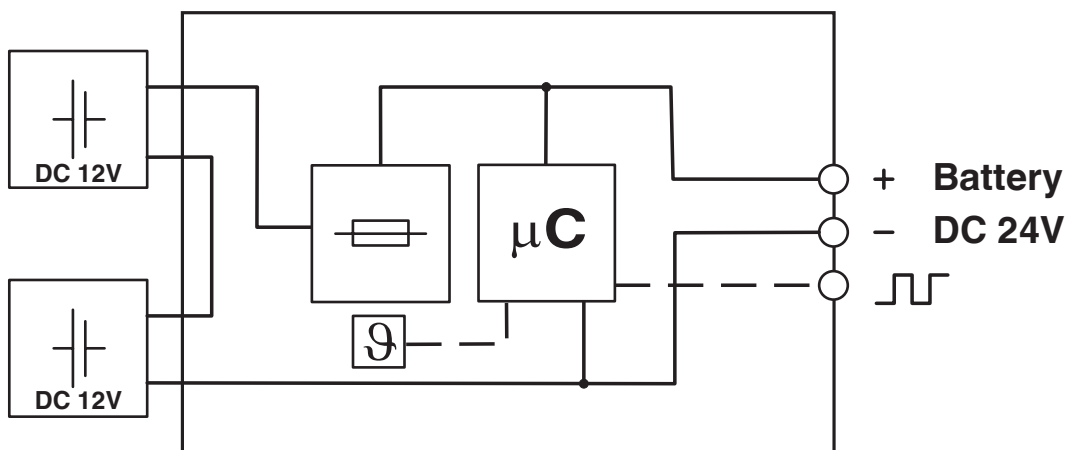


2320429

<https://www.phoenixcontact.com/it/prodotti/2320429>

Disegni

Diagramma a blocchi



Graphic

Load Current	Buffertime																									
	Minutes										Hours															
	10	12	15	20	25	30	35	40	45	50	55	1	2	3	4	5	6	7	8	9	10	12	14	16	18	20
1 A	■	■	■	■	■	■	■	■	■	■	■	■	■	■	■	■	■	■	■	■	■	■	■	■	■	■
2 A	■	■	■	■	■	■	■	■	■	■	■	■	■	■	■	■	■	■	■	■	■	■	■	■	■	■
3 A	■	■	■	■	■	■	■	■	■	■	■	■	■	■	■	■	■	■	■	■	■	■	■	■	■	■
5 A	■	■	■	■	■	■	■	■	■	■	■	■	■	■	■	■	■	■	■	■	■	■	■	■	■	■
7 A	■	■	■	■	■	■	■	■	■	■	■	■	■	■	■	■	■	■	■	■	■	■	■	■	■	■
10 A	■	■	■	■	■	■	■	■	■	■	■	■	■	■	■	■	■	■	■	■	■	■	■	■	■	■
15 A	■	■	■	■	■	■	■	■	■	■	■	■	■	■	■	■	■	■	■	■	■	■	■	■	■	■
20 A	■	■	■	■	■	■	■	■	■	■	■	■	■	■	■	■	■	■	■	■	■	■	■	■	■	■
25 A	■	■	■	■	■	■	■	■	■	■	■	■	■	■	■	■	■	■	■	■	■	■	■	■	■	■
30 A	■	■	■	■	■	■	■	■	■	■	■	■	■	■	■	■	■	■	■	■	■	■	■	■	■	■
35 A	■	■	■	■	■	■	■	■	■	■	■	■	■	■	■	■	■	■	■	■	■	■	■	■	■	■
40 A	■	■	■	■	■	■	■	■	■	■	■	■	■	■	■	■	■	■	■	■	■	■	■	■	■	■

The data is based on an ambient temperature of +25 °C at the start of use.

■ 2320416 UPS-BAT/VRLA-WTR/24DC/13AH ■ 2320429 UPS-BAT/VRLA-WTR/24DC/26AH

Tempi di copertura batteria VRLA-WTR per QUINT DC UPS

UPS-BAT/VRLA-WTR/24DC/26AH - Modulo batteria



2320429

<https://www.phoenixcontact.com/it/prodotti/2320429>

Graphic

Load Current	Buffertime																
	Minutes										Hours						
	1	2	3	5	10	20	30	40	45	50	1	2	3	5	8	10	15
15 W																	
35 W																2x	
55 W															2x		
90 W														2x			
125 W													2x	2x			
180 W													2x				
275 W												2x					
400 W											2x						

2x: In this case, two battery modules of the same capacity are required. The data is based on an ambient temperature of +25 °C at the start of use.

2320416 UPS-BAT/VRLA-WTR/24DC/13AH
 2320429 UPS-BAT/VRLA-WTR/24DC/26AH

Tempi di copertura batteria VRLA-WTR per QUINT AC UPS 500 VA

Graphic

Load Current	Buffertime																			
	Minutes													Hours						
	1	2	3	4	5	8	10	15	20	25	30	40	50	1	1.5	2	3	4	6	9
100 W	2x	2x	2x	2x	2x	2x	2x	2x	2x	2x	2x	2x	2x	2x	2x	2x	2x	2x	2x	2x
200 W	2x	2x	2x	2x	2x	2x	2x	2x	2x	2x	2x	2x	2x	2x	2x	2x	2x	2x		
300 W	2x	2x	2x	2x	2x	2x	2x	2x	2x	2x	2x	2x	2x	2x	2x	2x	2x			
400 W	2x	2x	2x	2x	2x	2x	2x	2x	2x	2x	2x	2x	2x	2x	2x	2x				
500 W	2x	2x	2x	2x	2x	2x	2x	2x	2x	2x	2x	2x	2x	2x	2x	2x				
600 W	2x	2x	2x	2x	2x	2x	2x	2x	2x	2x	2x	2x	2x	2x	2x	2x				
700 W	2x	2x	2x	2x	2x	2x	2x	2x	2x	2x	2x	2x	2x	2x						
800 W	2x	2x	2x	2x	2x	2x	2x	2x	2x	2x	2x	2x	2x	2x						
900 W	2x	2x	2x	2x	2x	2x	2x	2x	2x	2x	2x	2x	2x							

2x: There are always two battery modules of the same capacity are required. The data is based on an ambient temperature of +25 °C at the start of use.

2320416 UPS-BAT/VRLA-WTR/24DC/13AH
 2320429 UPS-BAT/VRLA-WTR/24DC/26AH

Tempi di copertura batteria VRLA-WTR per QUINT AC UPS 1 kVA

UPS-BAT/VRLA-WTR/24DC/26AH - Modulo batteria



2320429

<https://www.phoenixcontact.com/it/prodotti/2320429>

Graphic

Load Current	Buffertime																									
	Minutes										Hours															
	10	12	15	20	25	30	35	40	45	50	55	1	2	3	4	5	6	7	8	9	10	12	14	16	18	20
1 A	■	■	■	■	■	■	■	■	■	■	■	■	■	■	■	■	■	■	■	■	■	■	■	■	■	■
2 A	■	■	■	■	■	■	■	■	■	■	■	■	■	■	■	■	■	■	■	■	■	■	■	■	■	■
3 A	■	■	■	■	■	■	■	■	■	■	■	■	■	■	■	■	■	■	■	■	■	■	■	■	■	■
5 A	■	■	■	■	■	■	■	■	■	■	■	■	■	■	■	■	■	■	■	■	■	■	■	■	■	■
7 A	■	■	■	■	■	■	■	■	■	■	■	■	■	■	■	■	■	■	■	■	■	■	■	■	■	■
10 A	■	■	■	■	■	■	■	■	■	■	■	■	■	■	■	■	■	■	■	■	■	■	■	■	■	■
15 A	■	■	■	■	■	■	■	■	■	■	■	■	■	■	■	■	■	■	■	■	■	■	■	■	■	■
20 A	■	■	■	■	■	■	■	■	■	■	■	■	■	■	■	■	■	■	■	■	■	■	■	■	■	■

The data is based on an ambient temperature of +25 °C at the start of use.

■ 2320416 UPS-BAT/VRLA-WTR/24DC/13AH ■ 2320429 UPS-BAT/VRLA-WTR/24DC/26AH

Tempi di copertura batteria VRLA-WTR per TRIO DC UPS

2320429

<https://www.phoenixcontact.com/it/prodotti/2320429>

Omologazioni

📄 To download certificates, visit the product detail page: <https://www.phoenixcontact.com/it/prodotti/2320429>



cUL Recognized
ID omologazione: E211944



UL Recognized
ID omologazione: E211944



IECEE CB Scheme
ID omologazione: DK-29680-A1-M1-UL



LR
ID omologazione: LR22136091TA



BV
ID omologazione: 41516/B0 BV



UL Listed
ID omologazione: E123528



cUL Listed
ID omologazione: E123528

ABS

ID omologazione: 22-2244289-PDA

DNV

ID omologazione: TAA0000265

	Tensione nominale U_N	Corrente nominale I_N	Sezione AWG	Sezione mm^2
keine				
	500 V	41 A	-	- 6



cUL Listed
ID omologazione: E199827

UPS-BAT/VRLA-WTR/24DC/26AH - Modulo batteria



2320429

<https://www.phoenixcontact.com/it/prodotti/2320429>



UL Listed

ID omologazione: E199827

2320429

<https://www.phoenixcontact.com/it/prodotti/2320429>

Classifiche

ECLASS

ECLASS-13.0	27050403
ECLASS-15.0	27050403

ETIM

ETIM 10.0	EC003893
-----------	----------

UNSPSC

UNSPSC 21.0	26111700
-------------	----------

2320429

<https://www.phoenixcontact.com/it/prodotti/2320429>

Environmental product compliance

EU RoHS

Soddisfa i requisiti della direttiva RoHS	Sì
con eccezione delle deroghe, se note	7(a), 7(c)-I

China RoHS

Environment friendly use period (EFUP)	EFUP-15
	Una tabella per la dichiarazione China RoHS in base all'articolo è disponibile nell'area di download di ciascun articolo alla voce "Dichiarazione del produttore". Per tutti gli articoli con EFUP-E non viene allestita né richiesta alcuna tabella per la dichiarazione China RoHS.

EU REACH SVHC

Avviso di sostanza candidata REACH (n. CAS)	Lead(n. CAS: 7439-92-1)
SCIP	e820281b-4250-4995-b18c-bbb6cab2a92b

Phoenix Contact 2026 © - Tutti i diritti riservati
<https://www.phoenixcontact.com>

PHOENIX CONTACT S.p.a.
Via Bellini, 39/41
20095 Cusano Milanino (MI)
+39 02 660591
info_it@phoenixcontact.com