

# AXL P BS 35 - Connettore bus

2316396

<https://www.phoenixcontact.com/it/prodotti/2316396>



Si prega di notare che i dati visualizzati in questo PDF sono stati generati dal nostro catalogo online. I dati completi sono disponibili nella documentazione per l'utente. Si applicano le condizioni generali di utilizzo per i download.

Modulo di base bus AxioLine P per tipo di custodia FBPS base



## Dati commerciali

Codice articolo	2316396
Pezzi/conf.	1 Pezzi
Quantità di ordinazione minima	1 Pezzi
Nota	Produzione su ordinazione (non è possibile effettuare resi)
Codice vendita	DRIPZ4
Codice prodotto	DRIPZ4
GTIN	4055626368344
Peso per pezzo (confezione inclusa)	13,7 g
Peso per pezzo (confezione esclusa)	13,7 g
Numero tariffa doganale	85366990
Paese di origine	US

# AXL P BS 35 - Connettore bus

2316396

<https://www.phoenixcontact.com/it/prodotti/2316396>

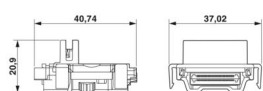


## Dati tecnici

### Caratteristiche articolo

Tipo di prodotto	Connettore bus per guide DIN
Famiglia di prodotti	Axioline P

### Dimensioni

Disegno quotato	
Larghezza	40,74 mm
Altezza	37,02 mm
Profondità	20,9 mm

### Montaggio

Tipo di montaggio	Montaggio su guida DIN
-------------------	------------------------

# AXL P BS 35 - Connettore bus

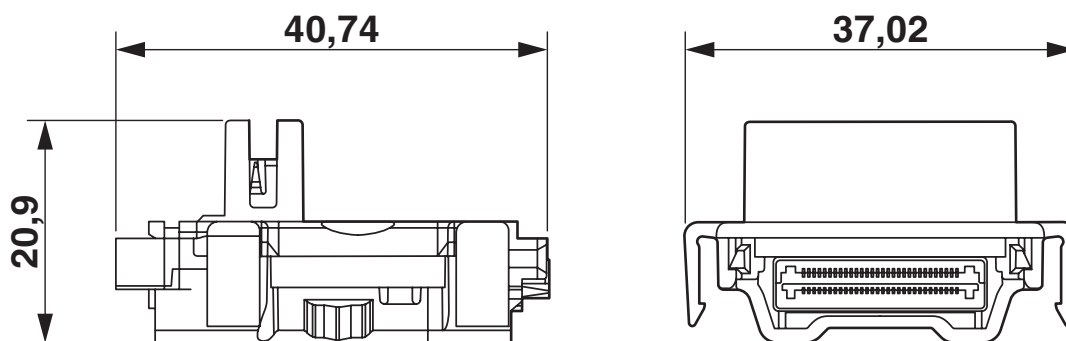
2316396

<https://www.phoenixcontact.com/it/prodotti/2316396>



## Disegni

Disegno quotato



# AXL P BS 35 - Connettore bus



2316396

<https://www.phoenixcontact.com/it/prodotti/2316396>

## Classifiche

### ECLASS

ECLASS-13.0	27242692
ECLASS-15.0	27242692

### ETIM

ETIM 10.0	EC002584
-----------	----------

### UNSPSC

UNSPSC 21.0	32151600
-------------	----------

# AXL P BS 35 - Connettore bus



2316396

<https://www.phoenixcontact.com/it/prodotti/2316396>

## Environmental product compliance

### EU RoHS

Soddisfa i requisiti della direttiva RoHS

Sì, Nessuna deroga

### China RoHS

Environment friendly use period (EFUP)

EFUP-E

Nessuna sostanza pericolosa al di sopra dei valori limite

### EU REACH SVHC

Avviso di sostanza candidata REACH (n. CAS)

Nessuna sostanza con una percentuale di massa maggiore dello 0,1%

Phoenix Contact 2026 © - Tutti i diritti riservati  
<https://www.phoenixcontact.com>

PHOENIX CONTACT S.p.a.  
Via Bellini, 39/41  
20095 Cusano Milanino (MI)  
+39 02 660591  
[info\\_it@phoenixcontact.com](mailto:info_it@phoenixcontact.com)