

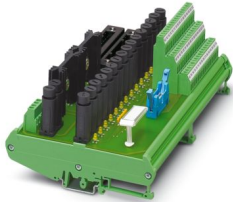
# FLKMS-KS40/SI/AI16/YCS - Modulo passivo



2314273

<https://www.phoenixcontact.com/it/prodotti/2314273>

Si prega di notare che i dati visualizzati in questo PDF sono stati generati dal nostro catalogo online. I dati completi sono disponibili nella documentazione per l'utente. Si applicano le condizioni generali di utilizzo per i download.



Modulo analogico a 16 canali con connessione a vite e un fusibile per ogni linea di segnale (5 x 20 mm) con indicazione guasto (LED). L'alimentazione di tensione e la connessione di sistema a 40 poli sono ridondanti. Indicato per schede Yokogawa AAI141 e AAI143.

## I vantaggi

- Per moduli analogici AAI 141 e AAI 143 (funzionamento dei moduli nella modalità a 4 conduttori)
- 16 fusibili a innesto (IEC 127-2, 5 x 20, 0,1 A), per alimentazione positiva e indicatore LED
- Alimentazione di tensione ridondante (fusibile IEC 127-2,5 x 20, 2 A)

## Dati commerciali

|                                     |   |
|-------------------------------------|---|
| Codice articolo                     | 2314273   |
| Pezzi/conf.                         | 1 Pezzi   |
| Quantità di ordinazione minima      | 1 Pezzi   |
| Nota                                | Produzione su ordinazione (non è possibile effettuare resi) |
| Codice vendita                      | DK218N  |
| Codice prodotto                     | DK218N  |
| GTIN                                | 4046356143790   |
| Peso per pezzo (confezione inclusa) | 753,73 g  |
| Peso per pezzo (confezione esclusa) | 749,8 g   |
| Numero tariffa doganale             | 85369010  |
| Paese di origine                    | DE  |

## Dati tecnici

### Caratteristiche articolo

|                  |                       |
|------------------|-----------------------|
| Tipo di prodotto | Modulo di interfaccia |
| Numero di canali | 8                     |
|                  | 16                    |

### Caratteristiche di isolamento: Distanze in aria e linee di fuga

|                            |                       |
|----------------------------|-----------------------|
| isolamento                 | Isolamento funzionale |
| Categoria di sovratensione | II                    |
| Grado di inquinamento      | 2                     |

### Caratteristiche elettriche

|   |                                     |
|---|-------------------------------------|
| Range tensione di esercizio                   | 19,2 V DC ... 26,4 V DC             |
| Fusibile                                      | 0,1 A 5x20 (ritardato) (F1 ... F16) |
| Corrente (per derivazione)                    | ≤ 0,1 A                             |
| Corrente (Alimentazione di tensione P1+, P2+) | ≤ 2 A                               |

### Distanze in aria e linee di fuga

|                                       |                      |
|---------------------------------------|----------------------|
| Tensione di isolamento nominale       | 50 V                 |
| Tensione impulsiva di dimensionamento | 0,5 kV (1,2 / 50 µs) |

### Controllore supportato: YOKOGAWA CS3000 CentumVP

|                   |        |
|-------------------|--------|
| Scheda I/O adatta | AAI141 |
|                   | AAI143 |

### Controllore supportato: YOKOGAWA STARDOM

|                   |         |
|-------------------|---------|
| Scheda I/O adatta | NFAI141 |
|                   | NFAI143 |
|                   | NFAI135 |

## Dati di collegamento

### Collegamento 1 (livello di controllo)

|                     |   |
|---------------------|---|
| Collegamento        | Yokogawa, compatibile KS  |
| Numero collegamenti | 2   |
| Numero di poli      | 40  |
| Nota                | Cavo di sistema utilizzabile: Phoenix Contact YUC40, Yokogawa KS1 |
| Coppia di serraggio | 0,5 Nm  |
| Passo               | 2,54 mm   |

### Collegamento 2 (livello di campo)

|                                 |                    |
|---------------------------------|--------------------|
| Collegamento                    | Connessione a vite |
| Lunghezza del tratto da spelare | 7 mm               |
| Filettatura                     | M3                 |

2314273

<https://www.phoenixcontact.com/it/prodotti/2314273>

|   |  |
|---|--|
| Numero di poli  | 48   |
| Sezione conduttore rigida   | 0,2 mm <sup>2</sup> ... 4 mm <sup>2</sup>  |
| Sezione conduttori rigidi (2 conduttori della stessa sezione)     | 0,2 mm <sup>2</sup> ... 1,5 mm <sup>2</sup>  |
| Sezione conduttore flessibile                                     | 0,2 mm <sup>2</sup> ... 2,5 mm <sup>2</sup>  |
|   | 0,25 mm <sup>2</sup> ... 1,5 mm <sup>2</sup> (Capocorda montato senza collare di isolamento)   |
|   | 0,25 mm <sup>2</sup> ... 2,5 mm <sup>2</sup> (Capocorda con collare in plastica)               |
| Sezione conduttori flessibili (2 conduttori della stessa sezione) | 0,2 mm <sup>2</sup> ... 1,5 mm <sup>2</sup>  |
|   | 0,2 mm <sup>2</sup> ... 0,75 mm <sup>2</sup> (Capocorda montato senza collare di isolamento)   |
|   | 0,5 mm <sup>2</sup> ... 0,5 mm <sup>2</sup> (Capocorda montato TWIN con collare di isolamento) |
| Sezione conduttore AWG  | 24 ... 12  |
| Coppia di serraggio   | 0,5 Nm ... 0,6 Nm  |
| Passo   | 5,08 mm  |

#### Collegamento 3 (connettore HART)

|                     |                 |
|---------------------|-----------------|
| Collegamento        | Connettori HART |
| Numero collegamenti | 1               |
| Numero di poli      | 26              |
| Passo               | 1,27 mm         |

#### Collegamento 4 (alimentazione)

|   |  |
|---|--|
| Collegamento  | Connessione a vite   |
| Lunghezza del tratto da spelare                                   | 8 mm   |
| Filettatura   | M3   |
| Numero collegamenti   | 1  |
| Numero di poli  | 2  |
| Sezione conduttore rigida   | 0,2 mm <sup>2</sup> ... 4 mm <sup>2</sup>  |
| Sezione conduttori rigidi (2 conduttori della stessa sezione)     | 0,2 mm <sup>2</sup> ... 1,5 mm <sup>2</sup>  |
| Sezione conduttore flessibile                                     | 0,2 mm <sup>2</sup> ... 2,5 mm <sup>2</sup>  |
|   | 0,25 mm <sup>2</sup> ... 2,5 mm <sup>2</sup> (Capocorda montato senza collare di isolamento)   |
|   | 0,25 mm <sup>2</sup> ... 2,5 mm <sup>2</sup> (Capocorda con collare in plastica)               |
| Sezione conduttori flessibili (2 conduttori della stessa sezione) | 0,2 mm <sup>2</sup> ... 1,5 mm <sup>2</sup>  |
|   | 0,25 mm <sup>2</sup> ... 0,75 mm <sup>2</sup> (Capocorda montato senza collare di isolamento)  |
|   | 0,5 mm <sup>2</sup> ... 1,5 mm <sup>2</sup> (Capocorda montato TWIN con collare di isolamento) |
| Sezione conduttore AWG  | 24 ... 12  |
| Coppia di serraggio   | 0,5 Nm ... 0,6 Nm  |
| Passo   | 5 mm   |

#### Segnalazione

|                                  |                                    |
|----------------------------------|------------------------------------|
| Segnalazione stato               | LED (giallo)                       |
| Indicazione di stato disponibile | sì, in caso di guasto del fusibile |

2314273

<https://www.phoenixcontact.com/it/prodotti/2314273>

## Dimensioni

### Dimensioni articolo

|            |          |
|------------|----------|
| Larghezza  | 215,5 mm |
| Altezza    | 125,4 mm |
| Profondità | 79,3 mm  |

## Condizioni ambientali e della vita elettrica

### Condizioni ambientali

|  |                  |
|--|------------------|
| Grado di protezione (Modulo)                 | IP00             |
| Grado di protezione (Luogo di installazione) | ≤ IP54           |
| Temperatura ambiente (esercizio)             | -20 °C ... 50 °C |
| Temperatura ambiente (stoccaggio/trasporto)  | -20 °C ... 70 °C |
| Posizione elevata                            | ≤ 2000 m         |

## Omologazioni

### UKCA

|             |                 |
|-------------|-----------------|
| Certificato | Conformità UKCA |
|-------------|-----------------|

## Normative e prescrizioni

### Distanze in aria e linee di fuga

|                    |                |
|--------------------|----------------|
| Norme/Disposizioni | EN IEC 60664-1 |
|--------------------|----------------|

## Montaggio

|                            |                        |
|----------------------------|------------------------|
| Tipo di montaggio          | Montaggio su guida DIN |
| Posizione di installazione | a scelta               |

## Note

|                           |   |
|---------------------------|---|
| Nota per il funzionamento | Per l'uso conforme è necessario rispettare le specifiche della direttiva d'installazione (vedi download). Per le applicazioni o l'uso con prodotti di terzi è necessario rispettare anche le specifiche, gli avvertimenti e le avvertenze di sicurezza del rispettivo produttore terzo. |
|---------------------------|---|

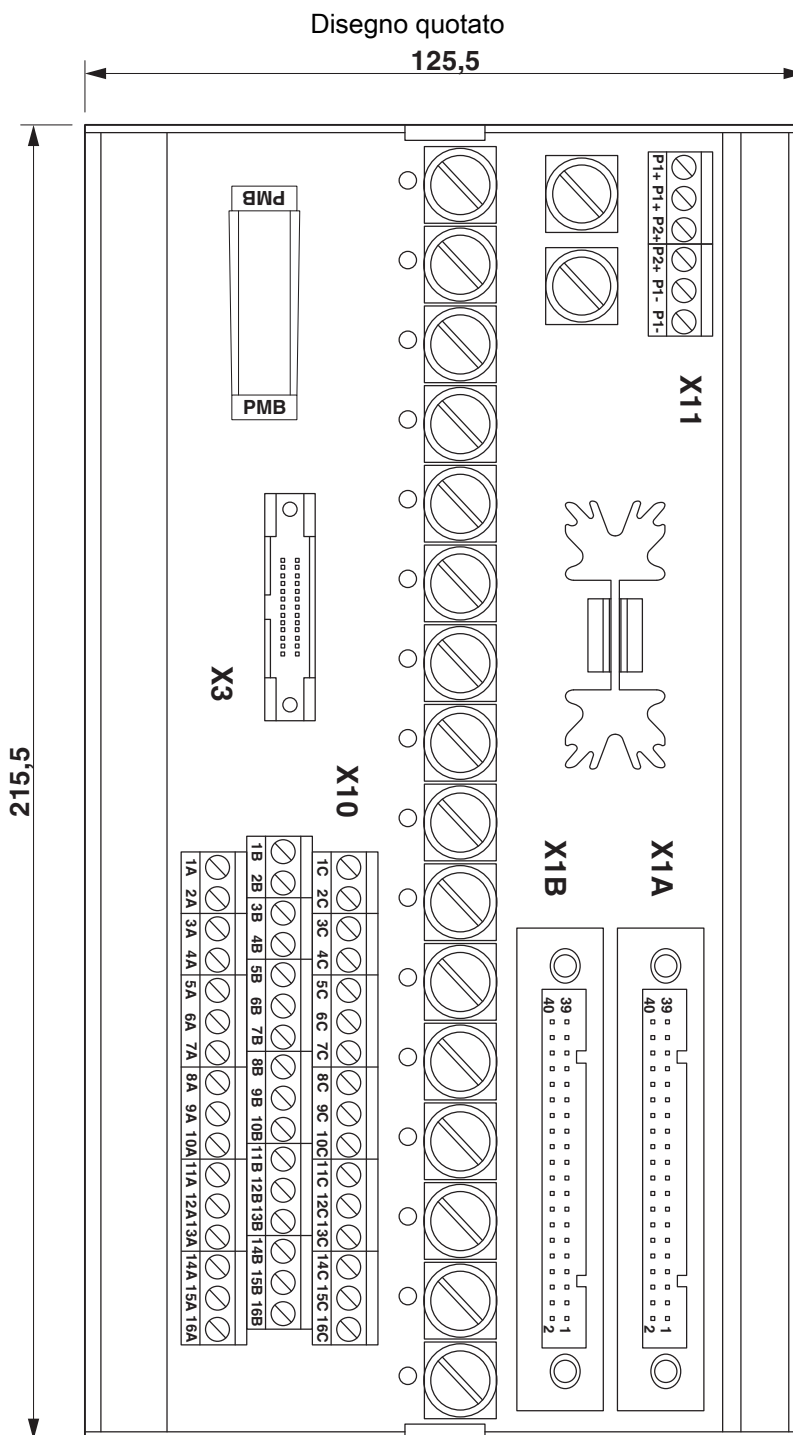
# FLKMS-KS40/SI/AI16/YCS - Modulo passivo



2314273

<https://www.phoenixcontact.com/it/prodotti/2314273>

Disegni



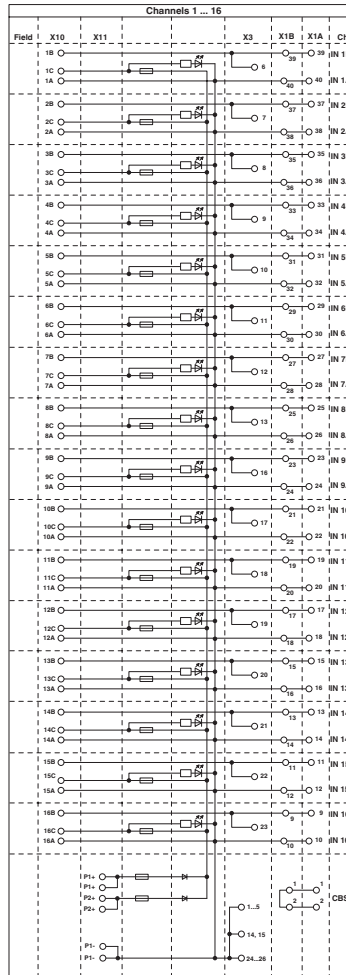
# FLKMS-KS40/SI/AI16/YCS - Modulo passivo

2314273

<https://www.phoenixcontact.com/it/prodotti/2314273>



## Schema di collegamento



2314273

<https://www.phoenixcontact.com/it/prodotti/2314273>

## Classifiche

### ECLASS

|             |          |
|-------------|----------|
| ECLASS-13.0 | 27141152 |
| ECLASS-15.0 | 27141152 |

### ETIM

|           |          |
|-----------|----------|
| ETIM 10.0 | EC002780 |
|-----------|----------|

### UNSPSC

|             |          |
|-------------|----------|
| UNSPSC 21.0 | 39121400 |
|-------------|----------|

2314273

<https://www.phoenixcontact.com/it/prodotti/2314273>

## Environmental product compliance

### EU RoHS

|   |                    |
|---|--------------------|
| Soddisfa i requisiti della direttiva RoHS | Sì                 |
| con eccezione delle deroghe, se note      | 6(c), 7(a), 7(c)-I |

### China RoHS

|  |   |
|--|---|
| Environment friendly use period (EFUP) | EFUP-50   |
|  | Una tabella per la dichiarazione China RoHS in base all'articolo è disponibile nell'area di download di ciascun articolo alla voce "Dichiarazione del produttore". Per tutti gli articoli con EFUP-E non viene allestita né richiesta alcuna tabella per la dichiarazione China RoHS. |

### EU REACH SVHC

|   |   |
|---|---|
| Avviso di sostanza candidata REACH (n. CAS) | Nessuna sostanza con una percentuale di massa maggiore dello 0,1% |
|---|---|

Phoenix Contact 2026 © - Tutti i diritti riservati  
<https://www.phoenixcontact.com>

PHOENIX CONTACT S.p.a.  
 Via Bellini, 39/41  
 20095 Cusano Milanino (MI)  
 +39 02 660591  
[info\\_it@phoenixcontact.com](mailto:info_it@phoenixcontact.com)