

MCR-SL-CUC-600-I - Convertitore di corrente universale



2308098

<https://www.phoenixcontact.com/it/prodotti/2308098>

Si prega di notare che i dati visualizzati in questo PDF sono stati generati dal nostro catalogo online. I dati completi sono disponibili nella documentazione per l'utente. Si applicano le condizioni generali di utilizzo per i download.



Convertitori di corrente universali per la misurazione di correnti continue, alternate e distorte, corrente d'ingresso 0 ... 600 A, uscita 4 ... 20 mA

I vantaggi

- Montaggio variabile su guida di supporto o piastra di montaggio
- Le dimensioni compatte consentono anche un impiego decentrato
- Connessione semplice grazie ai morsetti di collegamento estraibili COMBICON
- Separazione a 3 vie
- Misurazione di corrente universale, resistenza shunt non necessaria

Dati commerciali

Codice articolo	2308098
Pezzi/conf.	1 Pezzi
Quantità di ordinazione minima	1 Pezzi
Nota	Produzione su ordinazione (non è possibile effettuare resi)
Codice vendita	CMMA31
Codice prodotto	CMMA31
GTIN	4046356566988
Peso per pezzo (confezione inclusa)	291,7 g
Peso per pezzo (confezione esclusa)	291,7 g
Numero tariffa doganale	90303370
Paese di origine	CN

MCR-SL-CUC-600-I - Convertitore di corrente universale



2308098

<https://www.phoenixcontact.com/it/prodotti/2308098>

Dati tecnici

Caratteristiche articolo

Tipo di prodotto	Convertitore di corrente
------------------	--------------------------

Caratteristiche di isolamento

Categoria di sovratensione	III
Grado di inquinamento	2

Caratteristiche elettriche

Errore di trasmissione	$<\pm 1\%$ (dal valore limite)
Potenza dissipata massima in condizioni nominali	1 W
Tempo di risposta (10-90%)	150 ms
Coefficiente termico tipico	0,02 %/K (0 °C ... 60 °C) 0,04 %/K (-40 °C ... 65 °C)
Errore di trasmissione	$<\pm 1\%$ (del fondo scala)
Tensione di isolamento nominale	300 V AC

Isolamento galvanico Ingresso/uscita

Tensione di prova	3,5 kV AC (50 Hz, 60 s)
-------------------	-------------------------

Isolamento galvanico ingresso/alimentazione

Tensione di prova	3,5 kV AC (50 Hz, 60 s)
-------------------	-------------------------

Note generali

Classe di precisione	1
----------------------	---

Alimentazione

Tensione nominale	24 V DC
Range tensione di alimentazione	20 V DC ... 30 V DC
Max. corrente assorbita	$(30 + I_{OUT})$ mA
Potenza assorbita	1,65 W

Dati di ingresso

Misurare

Numero ingressi	1
Campo corrente d'ingresso	0 A AC/DC ... 600 A AC/DC
Sovraccarico ammesso	$3 \times I_{IN}$
Campo di misurazione frequenza	20 Hz ... 6000 Hz (0 Hz)
Forma curva	Correnti continue, alternate o distorte

Trasformatori di corrente

Frequenza nominale: converter standard	20 Hz ... 6000 Hz
Corrente nominale primaria I_{pn}	600 A
Classe di precisione	1

MCR-SL-CUC-600-I - Convertitore di corrente universale



2308098

<https://www.phoenixcontact.com/it/prodotti/2308098>

Dati di uscita

Segnale: Corrente

Segnale d'uscita, corrente	4 mA ... 20 mA
Segnale d'uscita, corrente massima	< 25 mA
Carico/carico di uscita uscita di corrente	< 300 Ω

Dati di collegamento

Collegamento	Connessione Push-in
Lunghezza del tratto da spelare	10 mm
Sezione conduttore rigida	0,25 mm ² ... 2,5 mm ²
Sezione conduttore flessibile	0,2 mm ² ... 2,5 mm ²
Sezione conduttore AWG	24 ... 12
Collegamento	Connessione passante

Dimensioni

Dimensioni articolo

Larghezza	90 mm
Altezza	33,8 mm
Profondità	85 mm

Conduttore rotondo

Diametro	32 mm
----------	-------

Indicazioni materiale

Colore	verde (RAL 6021)
Materiale custodia	Frianyl B63 V0 GV30

Condizioni ambientali e della vita elettrica

Condizioni ambientali

Grado di protezione	IP20
Temperatura ambiente (esercizio)	-40 °C ... 65 °C
Temperatura ambiente (stoccaggio/trasporto)	-40 °C ... 85 °C

Omologazioni

CE

Certificato	Conformità CE
-------------	---------------

Dati EMC

Immunità ai disturbi	EN 61000-6-2
----------------------	--------------

Emissione di disturbi

Norme/Disposizioni	EN 61000-6-4
--------------------	--------------

MCR-SL-CUC-600-I - Convertitore di corrente universale



2308098

<https://www.phoenixcontact.com/it/prodotti/2308098>

Montaggio

Tipo di montaggio

Montaggio su guida DIN

MCR-SL-CUC-600-I - Convertitore di corrente universale



2308098

<https://www.phoenixcontact.com/it/prodotti/2308098>

Disegni

Disegno quotato

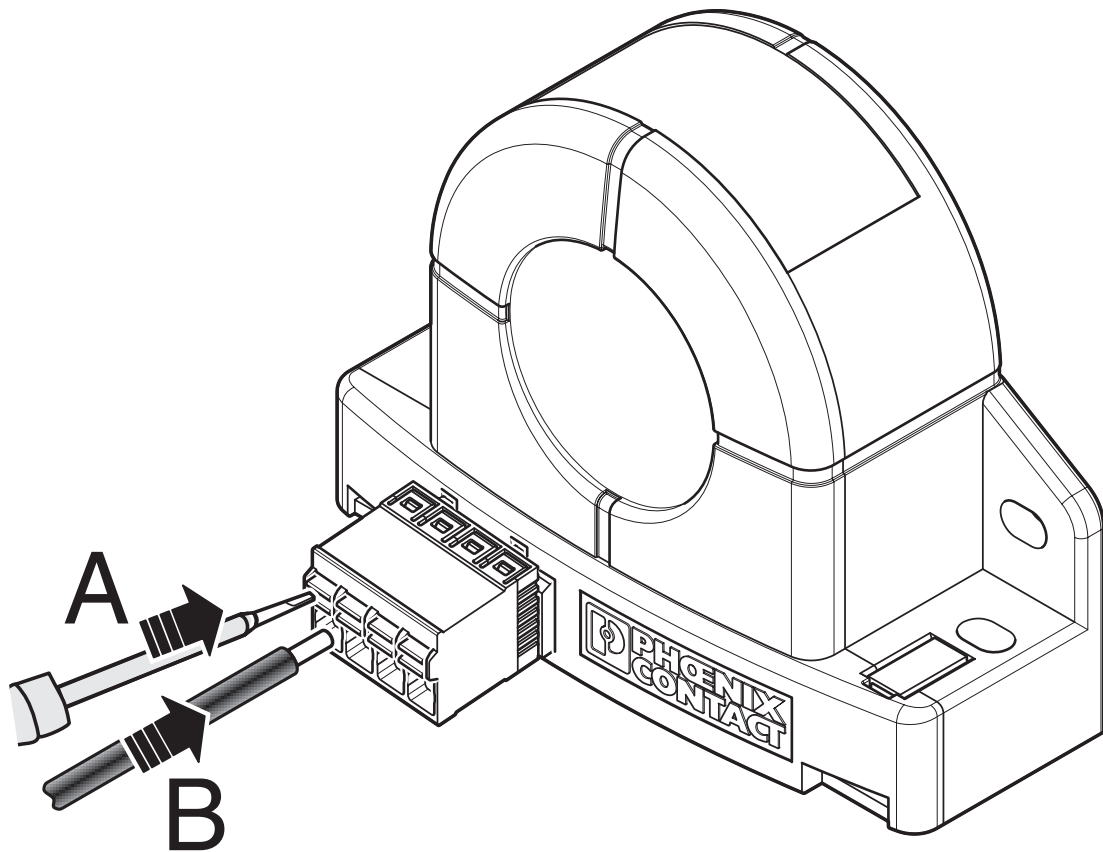


MCR-SL-CUC-600-I - Convertitore di corrente universale

2308098

<https://www.phoenixcontact.com/it/prodotti/2308098>

Disegno schema



MCR-SL-CUC-600-I - Convertitore di corrente universale

2308098

<https://www.phoenixcontact.com/it/prodotti/2308098>

Schema di collegamento



MCR-SL-CUC-600-I - Convertitore di corrente universale



2308098

<https://www.phoenixcontact.com/it/prodotti/2308098>

Omologazioni

🔗 To download certificates, visit the product detail page: <https://www.phoenixcontact.com/it/prodotti/2308098>



EAC

ID omologazione: RU*DE.*08.B.01852-19

MCR-SL-CUC-600-I - Convertitore di corrente universale



2308098

<https://www.phoenixcontact.com/it/prodotti/2308098>

Classifiche

ECLASS

ECLASS-13.0	27210123
ECLASS-15.0	27210123

ETIM

ETIM 10.0	EC002475
-----------	----------

UNSPSC

UNSPSC 21.0	39121000
-------------	----------

MCR-SL-CUC-600-I - Convertitore di corrente universale



2308098

<https://www.phoenixcontact.com/it/prodotti/2308098>

Environmental product compliance

EU RoHS

Soddisfa i requisiti della direttiva RoHS

Sì, Nessuna deroga

China RoHS

Environment friendly use period (EFUP)

EFUP-E

Nessuna sostanza pericolosa al di sopra dei valori limite

EU REACH SVHC

Avviso di sostanza candidata REACH (n. CAS)

Nessuna sostanza con una percentuale di massa maggiore dello 0,1%

Phoenix Contact 2026 © - Tutti i diritti riservati
<https://www.phoenixcontact.com>

PHOENIX CONTACT S.p.a.
Via Bellini, 39/41
20095 Cusano Milanino (MI)
+39 02 660591
info_it@phoenixcontact.com