

# MCR-SL-CUC-500-I - Convertitore di corrente universale



2308085

<https://www.phoenixcontact.com/it/prodotti/2308085>

Si prega di notare che i dati visualizzati in questo PDF sono stati generati dal nostro catalogo online. I dati completi sono disponibili nella documentazione per l'utente. Si applicano le condizioni generali di utilizzo per i download.



Convertitori di corrente universali per la misurazione di correnti continue, alternate e distorte, corrente d'ingresso 0 ... 500 A, uscita 4 ... 20 mA

## I vantaggi

- Montaggio variabile su guida di supporto o piastra di montaggio
- Le dimensioni compatte consentono anche un impiego decentrato
- Connessione semplice grazie ai morsetti di collegamento estraibili COMBICON
- Separazione a 3 vie
- Misurazione di corrente universale, resistenza shunt non necessaria

## Dati commerciali

|                                     |   |
|-------------------------------------|---|
| Codice articolo                     | 2308085   |
| Pezzi/conf.                         | 1 Pezzi   |
| Quantità di ordinazione minima      | 1 Pezzi   |
| Nota                                | Produzione su ordinazione (non è possibile effettuare resi) |
| Codice vendita                      | CMMA31  |
| Codice prodotto                     | CMMA31  |
| GTIN                                | 4046356566971   |
| Peso per pezzo (confezione inclusa) | 290,9 g   |
| Peso per pezzo (confezione esclusa) | 286,5 g   |
| Numero tariffa doganale             | 90303370  |
| Paese di origine                    | CN  |

# MCR-SL-CUC-500-I - Convertitore di corrente universale



2308085

<https://www.phoenixcontact.com/it/prodotti/2308085>

## Dati tecnici

### Caratteristiche articolo

|                  |                          |
|------------------|--------------------------|
| Tipo di prodotto | Convertitore di corrente |
|------------------|--------------------------|

### Caratteristiche di isolamento

|                            |     |
|----------------------------|-----|
| Categoria di sovratensione | III |
| Grado di inquinamento      | 2   |

### Caratteristiche elettriche

|  |  |
|--|--|
| Errore di trasmissione                           | $<\pm 1\%$ (dal valore limite)                           |
| Potenza dissipata massima in condizioni nominali | 1 W  |
| Tempo di risposta (10-90%)                       | 150 ms   |
| Coefficiente termico tipico                      | 0,02 %/K (0 °C ... 60 °C)<br>0,04 %/K (-40 °C ... 65 °C) |
| Errore di trasmissione                           | $<\pm 1\%$ (del fondo scala)                             |
| Tensione di isolamento nominale                  | 300 V AC   |

### Isolamento galvanico Ingresso/uscita

|                   |                         |
|-------------------|-------------------------|
| Tensione di prova | 3,5 kV AC (50 Hz, 60 s) |
|-------------------|-------------------------|

### Isolamento galvanico ingresso/alimentazione

|                   |                         |
|-------------------|-------------------------|
| Tensione di prova | 3,5 kV AC (50 Hz, 60 s) |
|-------------------|-------------------------|

### Note generali

|                      |   |
|----------------------|---|
| Classe di precisione | 1 |
|----------------------|---|

### Alimentazione

|                                 |                     |
|---------------------------------|---------------------|
| Tensione nominale               | 24 V DC             |
| Range tensione di alimentazione | 20 V DC ... 30 V DC |
| Max. corrente assorbita         | $(30 + I_{OUT})$ mA |
| Potenza assorbita               | 1,65 W              |

## Dati di ingresso

### Misurare

|                                |   |
|--------------------------------|---|
| Numero ingressi                | 1                                       |
| Campo corrente d'ingresso      | 0 A AC/DC ... 500 A AC/DC               |
| Sovraccarico ammesso           | $3,6 \times I_{IN}$                     |
| Campo di misurazione frequenza | 20 Hz ... 6000 Hz (0 Hz)                |
| Forma curva                    | Correnti continue, alternate o distorte |

### Trasformatori di corrente

|  |                   |
|--|-------------------|
| Frequenza nominale: converter standard | 20 Hz ... 6000 Hz |
| Corrente nominale primaria $I_{pn}$    | 500 A             |
| Classe di precisione                   | 1                 |

# MCR-SL-CUC-500-I - Convertitore di corrente universale



2308085

<https://www.phoenixcontact.com/it/prodotti/2308085>

## Dati di uscita

Segnale: Corrente

|  |                |
|--|----------------|
| Segnale d'uscita, corrente                 | 4 mA ... 20 mA |
| Segnale d'uscita, corrente massima         | < 25 mA        |
| Carico/carico di uscita uscita di corrente | < 300 Ω        |

## Dati di collegamento

|                                 |  |
|---------------------------------|--|
| Collegamento                    | Connessione Push-in                          |
| Lunghezza del tratto da spelare | 10 mm  |
| Sezione conduttore rigida       | 0,25 mm <sup>2</sup> ... 2,5 mm <sup>2</sup> |
| Sezione conduttore flessibile   | 0,2 mm <sup>2</sup> ... 2,5 mm <sup>2</sup>  |
| Sezione conduttore AWG          | 24 ... 12                                    |
| Collegamento                    | Connessione passante                         |

## Dimensioni

Dimensioni articolo

|            |         |
|------------|---------|
| Larghezza  | 90 mm   |
| Altezza    | 33,8 mm |
| Profondità | 85 mm   |

Conduttore rotondo

|          |       |
|----------|-------|
| Diametro | 32 mm |
|----------|-------|

## Indicazioni materiale

|                    |                     |
|--------------------|---------------------|
| Colore             | verde (RAL 6021)    |
| Materiale custodia | Frianyl B63 V0 GV30 |

## Condizioni ambientali e della vita elettrica

Condizioni ambientali

|   |                  |
|---|------------------|
| Grado di protezione                         | IP20             |
| Temperatura ambiente (esercizio)            | -40 °C ... 65 °C |
| Temperatura ambiente (stoccaggio/trasporto) | -40 °C ... 85 °C |

## Omologazioni

CE

|             |               |
|-------------|---------------|
| Certificato | Conformità CE |
|-------------|---------------|

## Dati EMC

|                      |              |
|----------------------|--------------|
| Immunità ai disturbi | EN 61000-6-2 |
|----------------------|--------------|

Emissione di disturbi

|                    |              |
|--------------------|--------------|
| Norme/Disposizioni | EN 61000-6-4 |
|--------------------|--------------|

# MCR-SL-CUC-500-I - Convertitore di corrente universale



2308085

<https://www.phoenixcontact.com/it/prodotti/2308085>

## Montaggio

Tipo di montaggio

Montaggio su guida DIN

# MCR-SL-CUC-500-I - Convertitore di corrente universale



2308085

<https://www.phoenixcontact.com/it/prodotti/2308085>

## Disegni

Disegno quotato

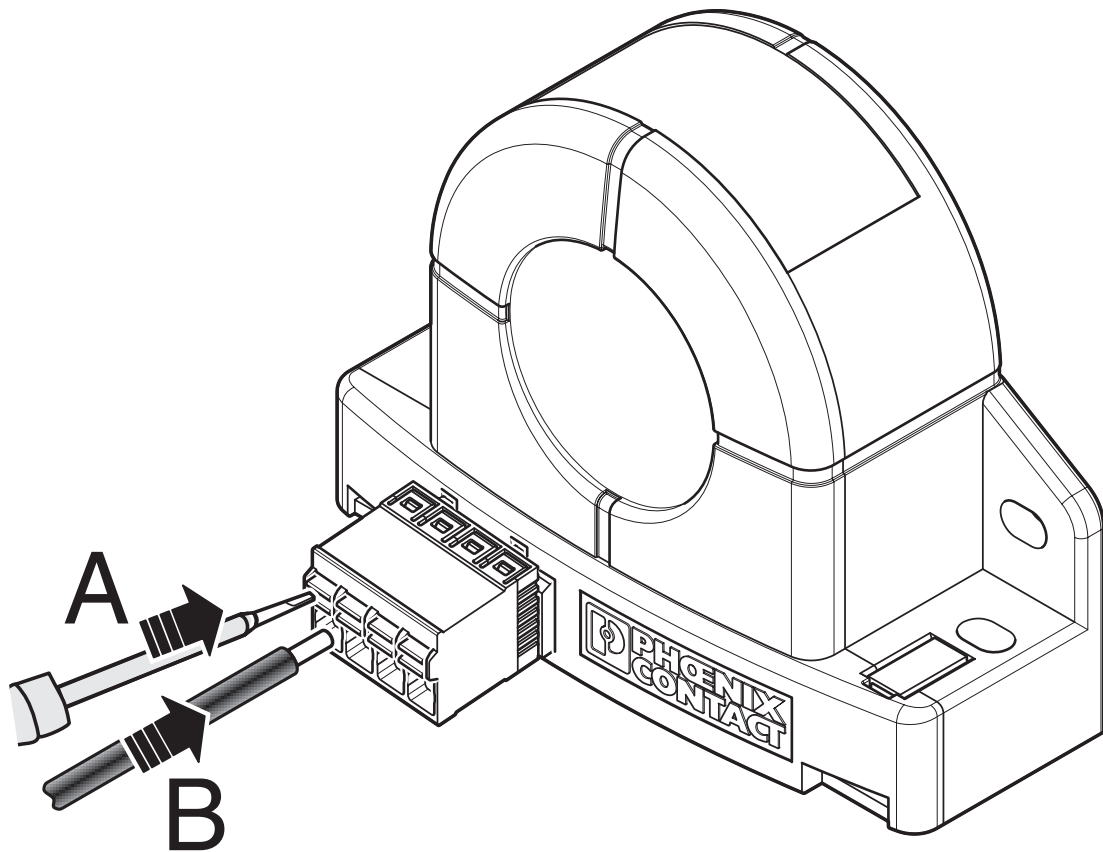


# MCR-SL-CUC-500-I - Convertitore di corrente universale

2308085

<https://www.phoenixcontact.com/it/prodotti/2308085>

Disegno schema

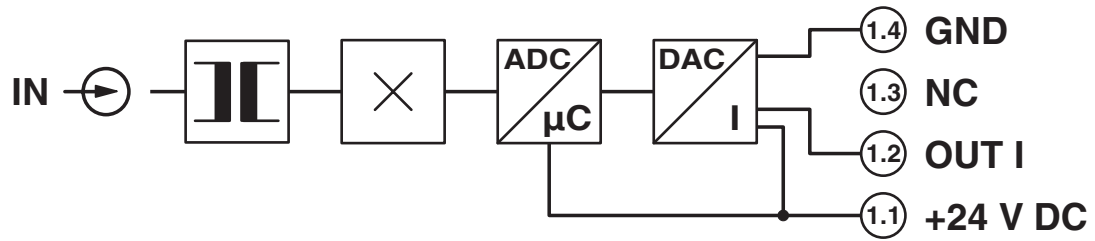


# MCR-SL-CUC-500-I - Convertitore di corrente universale

2308085

<https://www.phoenixcontact.com/it/prodotti/2308085>

Schema di collegamento



# MCR-SL-CUC-500-I - Convertitore di corrente universale



2308085

<https://www.phoenixcontact.com/it/prodotti/2308085>

## Omologazioni

🔗 To download certificates, visit the product detail page: <https://www.phoenixcontact.com/it/prodotti/2308085>



**EAC**

ID omologazione: RU\*DE.\*08.B.01852-19

# MCR-SL-CUC-500-I - Convertitore di corrente universale



2308085

<https://www.phoenixcontact.com/it/prodotti/2308085>

## Classifiche

### ECLASS

|             |          |
|-------------|----------|
| ECLASS-13.0 | 27210123 |
| ECLASS-15.0 | 27210123 |

### ETIM

|           |          |
|-----------|----------|
| ETIM 10.0 | EC002475 |
|-----------|----------|

### UNSPSC

|             |          |
|-------------|----------|
| UNSPSC 21.0 | 39121000 |
|-------------|----------|

# MCR-SL-CUC-500-I - Convertitore di corrente universale



2308085

<https://www.phoenixcontact.com/it/prodotti/2308085>

## Environmental product compliance

### EU RoHS

Soddisfa i requisiti della direttiva RoHS

Sì, Nessuna deroga

### China RoHS

Environment friendly use period (EFUP)

EFUP-E

Nessuna sostanza pericolosa al di sopra dei valori limite

### EU REACH SVHC

Avviso di sostanza candidata REACH (n. CAS)

Nessuna sostanza con una percentuale di massa maggiore dello 0,1%

Phoenix Contact 2026 © - Tutti i diritti riservati  
<https://www.phoenixcontact.com>

PHOENIX CONTACT S.p.a.  
Via Bellini, 39/41  
20095 Cusano Milanino (MI)  
+39 02 660591  
[info\\_it@phoenixcontact.com](mailto:info_it@phoenixcontact.com)