

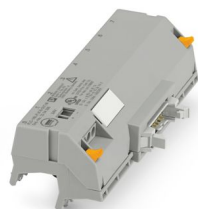
PLC-V8L/FLK14/OUT/M - Collegamento del sistema



2304306

<https://www.phoenixcontact.com/it/prodotti/2304306>

Si prega di notare che i dati visualizzati in questo PDF sono stati generati dal nostro catalogo online. I dati completi sono disponibili nella documentazione per l'utente. Si applicano le condizioni generali di utilizzo per i download.



Adattatore V8 per 8 x PLC-INTERFACE (14 mm), controllore: Cablaggio di sistema PLC delle schede di uscita, collegamento 1: Connettore maschio IDC/FLK 1x 14-poli, collegamento 2: Attacco connettore (Può essere agganciato a scatto su 8 morsetti PLC-INTERFACE), collegamento 3: Connessione a vite 1x 2-poli, numero di canali: 8, logica di comando: minusschaltend

Dati commerciali

Codice articolo	2304306
Pezzi/conf.	1 Pezzi
Quantità di ordinazione minima	1 Pezzi
Nota	Produzione su ordinazione (non è possibile effettuare resi)
Codice vendita	DK21D1
Codice prodotto	DK21D1
GTIN	4017918932916
Peso per pezzo (confezione inclusa)	125,5 g
Peso per pezzo (confezione esclusa)	76 g
Numero tariffa doganale	85389099
Paese di origine	DE

Dati tecnici

Caratteristiche articolo

Tipo di prodotto	Modulo di interfaccia
Famiglia di prodotti	PLC-INTERFACE
Numero di poli	14
Numero di canali	8

Caratteristiche di isolamento: Distanze in aria e linee di fuga

isolamento	Isolamento funzionale
Categoria di sovratensione	II
Grado di inquinamento	2

Caratteristiche elettriche

Range tensione di esercizio	18 V DC ... 33,6 V DC
Corrente (per derivazione)	≤ 1 A
Corrente (Alimentazione di tensione)	≤ 3 A

Distanze in aria e linee di fuga

Tensione di isolamento nominale	50 V
Tensione impulsiva di dimensionamento	0,5 kV (1,2 / 50 µs)

Controllore supportato: SIEMENS S7-1500

Scheda I/O adatta	6ES7522-1BP50-0AA0
	6ES7523-1BP50-0AA0 (DQ32)

Controllore supportato: ABB S800 I/O

Scheda I/O adatta	DO814
	DO818

Controllore supportato: MITSUBISHI MELSEC Q

Scheda I/O adatta	QX42
	QX42-S1
	QH42P

Controllore supportato: MITSUBISHI MELSEC L

Scheda I/O adatta	LY41NT1P
	LY42NT1P

Dati di collegamento

Collegamento 1 (livello di controllo)

Attacco a norma	IEC 60603-13
Collegamento	Connettore maschio IDC/FLK
Numero collegamenti	1
Numero di poli	14
Cicli di manovra	> 50

PLC-V8L/FLK14/OUT/M - Collegamento del sistema



2304306

<https://www.phoenixcontact.com/it/prodotti/2304306>

Passo	2,54 mm
-------	---------

Collegamento 2 (livello di campo)

Collegamento	Attacco connettore
Nota	Può essere agganciato a scatto su 8 morsetti PLC-INTERFACE

Collegamento 3 (alimentazione)

Collegamento	Connessione a vite
Lunghezza del tratto da spelare	8 mm
Filettatura	M3
Numero collegamenti	1
Numero di poli	2
Sezione conduttore rigida	0,2 mm ² ... 4 mm ²
Sezione conduttori rigidi (2 conduttori della stessa sezione)	0,2 mm ² ... 1,5 mm ²
Sezione conduttore flessibile	0,2 mm ² ... 2,5 mm ²
	0,25 mm ² ... 2,5 mm ² (Capocorda montato senza collare di isolamento)
	0,25 mm ² ... 2,5 mm ² (Capocorda con collare in plastica)
Sezione conduttori flessibili (2 conduttori della stessa sezione)	0,2 mm ² ... 1,5 mm ²
	0,25 mm ² ... 0,75 mm ² (Capocorda montato senza collare di isolamento)
	0,5 mm ² ... 1,5 mm ² (Capocorda montato TWIN con collare di isolamento)
Sezione conduttore AWG	24 ... 12
Coppia di serraggio	0,5 Nm ... 0,6 Nm
Passo	5 mm

Segnalazione

Indicazione di stato disponibile	sì
Indicazione tensione di esercizio	LED verde

Dimensioni

Dimensioni articolo

Larghezza	112,3 mm
Altezza	41 mm
Profondità	56,17 mm

Indicazioni materiale

Colore	grigio (RAL 7042)
Classe di combustibilità a norma UL 94	V0
Materiale isolante custodia	Poliammide PA non rinforzato

Condizioni ambientali e della vita elettrica

Condizioni ambientali

Grado di protezione (Modulo)	IP20
------------------------------	------

Grado di protezione (Luogo di installazione)	≥ IP54
Temperatura ambiente (esercizio)	-40 °C ... 70 °C
Temperatura ambiente (stoccaggio/trasporto)	-40 °C ... 70 °C
Posizione elevata	≤ 2000 m

Omologazioni

UKCA

Certificato	Conformità UKCA
-------------	-----------------

UL, USA / Canada

Siglatura	Class I, Div. 2, Groups A, B, C, D T4
-----------	---------------------------------------

UL, Canada

Siglatura	Class I, Zone 2, Ex ec IIC Gc T4 X
-----------	------------------------------------

UL, USA

Siglatura	Class I, Zone 2, AEx ec IIC T4
-----------	--------------------------------

Omologazione per settore navale

Certificato	TAE0000196
-------------	------------

Dati cantieristica navale

Temperature	D
Humidity	A
Vibrazione	C
EMC	B
Enclosure	Required protection according to the Rules shall be provided upon installation on board

Dati EMC

Compatibilità elettromagnetica	Conformità alla direttiva EMC
Direttiva sulla bassa tensione	Conformità alla direttiva NS

Normative e prescrizioni

Distanze in aria e linee di fuga

Norme/Disposizioni	EN IEC 60664-1
--------------------	----------------

Montaggio

Tipo di montaggio	Montaggio a innesto
Nota per il montaggio	affiancabile senza distanza
Posizione di installazione	a scelta

Note

Nota per il funzionamento	Per l'uso conforme è necessario rispettare le specifiche della direttiva d'installazione (vedi download). Per le applicazioni o l'uso con prodotti di terzi è necessario rispettare anche le specifiche, gli avvertimenti e le avvertenze di sicurezza del
---------------------------	--

PLC-V8L/FLK14/OUT/M - Collegamento del sistema



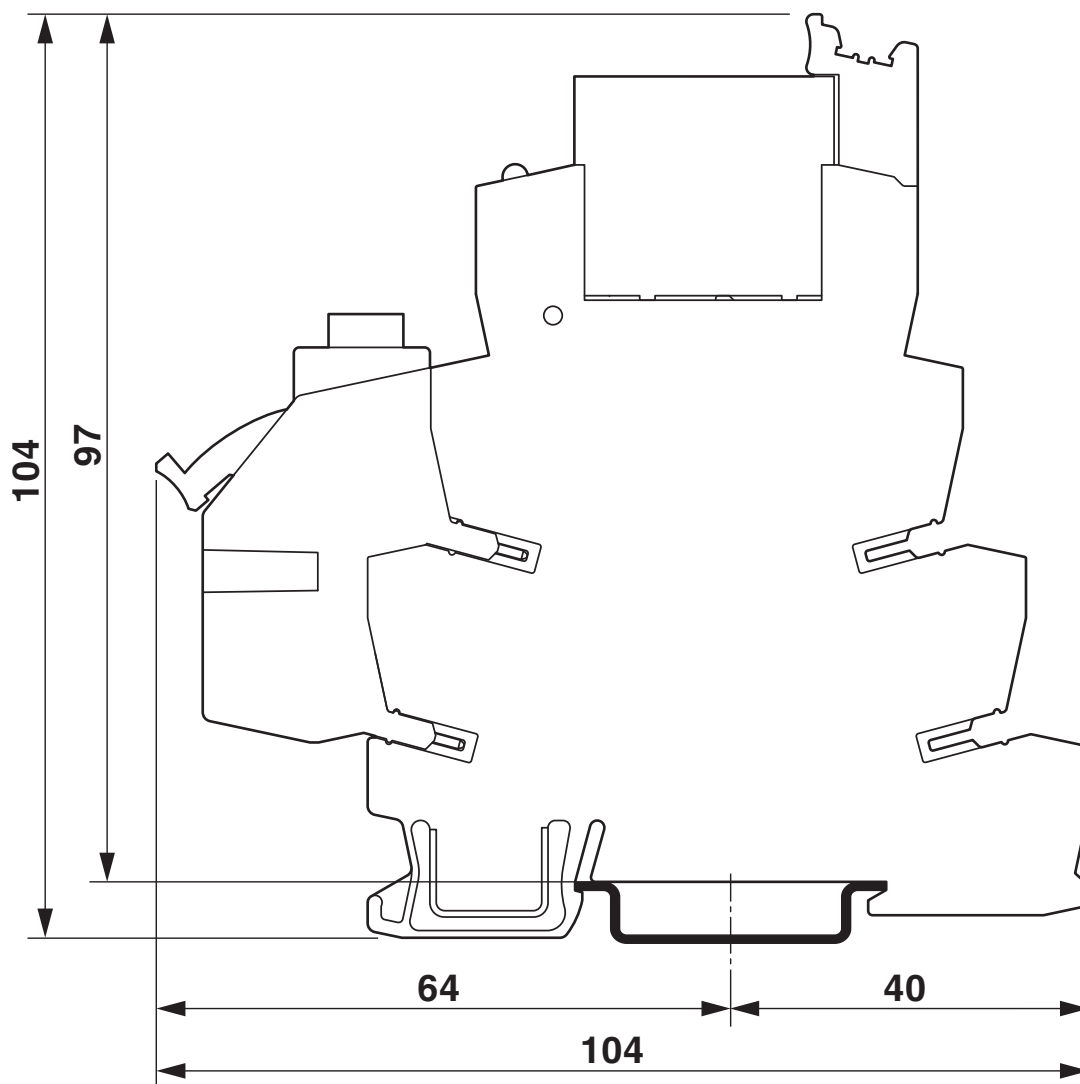
2304306

<https://www.phoenixcontact.com/it/prodotti/2304306>

rispettivo produttore terzo.

Disegni

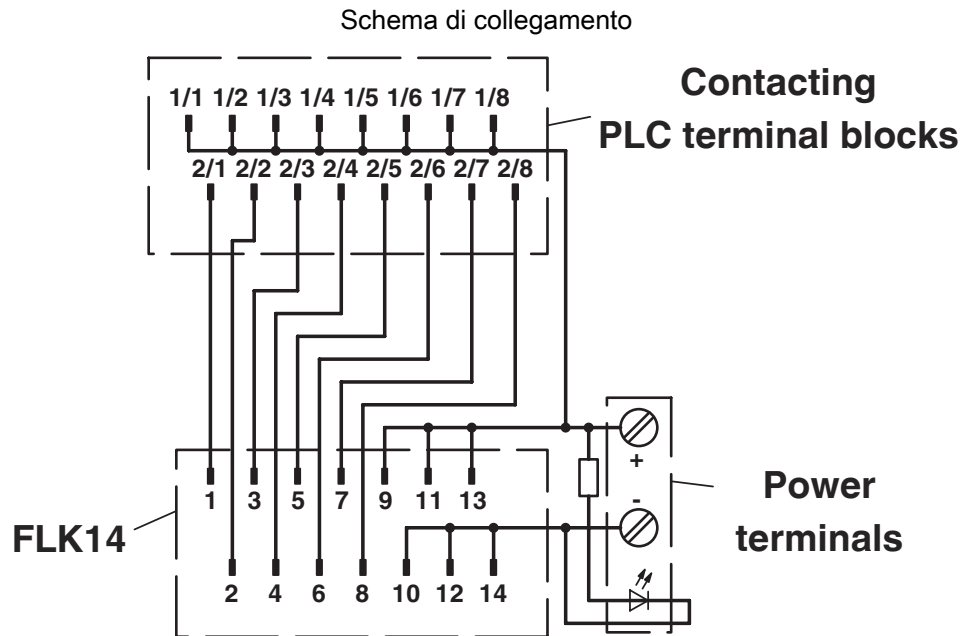
Disegno quotato



PLC-V8L/FLK14/OUT/M - Collegamento del sistema

2304306

<https://www.phoenixcontact.com/it/prodotti/2304306>





Schema di collegamento PLC-V8L/FLK14/OUT/M

2304306


<https://www.phoenixcontact.com/it/prodotti/2304306>


Omologazioni

 To download certificates, visit the product detail page: <https://www.phoenixcontact.com/it/prodotti/2304306>


 cUL Recognized ID omologazione: E238705				
	Tensione nominale U_N	Corrente nominale I_N	Sezione AWG	Sezione mm^2
keine				
	24 V	1 A	-	-


 UL Recognized ID omologazione: E238705				
	Tensione nominale U_N	Corrente nominale I_N	Sezione AWG	Sezione mm^2
keine				
	24 V	1 A	-	-

 UL Listed ID omologazione: FILE E 172140				
--	--	--	--	--

 cUL Listed ID omologazione: FILE E 172140				
---	--	--	--	--

DNV ID omologazione: TAE0000196				
---	--	--	--	--

 cUL Listed ID omologazione: E199827				
---	--	--	--	--

 UL Listed ID omologazione: E199827				
--	--	--	--	--

2304306

<https://www.phoenixcontact.com/it/prodotti/2304306>

Classifiche

ECLASS

ECLASS-13.0	27141152
ECLASS-15.0	27141152

ETIM

ETIM 10.0	EC002780
-----------	----------

UNSPSC

UNSPSC 21.0	39121400
-------------	----------

2304306

<https://www.phoenixcontact.com/it/prodotti/2304306>

Environmental product compliance

EU RoHS

Soddisfa i requisiti della direttiva RoHS	Sì
con eccezione delle deroghe, se note	6(c)

China RoHS

Environment friendly use period (EFUP)	EFUP-50
	Una tabella per la dichiarazione China RoHS in base all'articolo è disponibile nell'area di download di ciascun articolo alla voce "Dichiarazione del produttore". Per tutti gli articoli con EFUP-E non viene allestita né richiesta alcuna tabella per la dichiarazione China RoHS.

EU REACH SVHC

Avviso di sostanza candidata REACH (n. CAS)	Hexahydromethylphthalic anhydride(n. CAS: Non pertinente)
	Lead(n. CAS: 7439-92-1)
SCIP	4ab30cf3-0e55-4654-a447-63bfa0105459

Phoenix Contact 2026 © - Tutti i diritti riservati
<https://www.phoenixcontact.com>

PHOENIX CONTACT S.p.a.
Via Bellini, 39/41
20095 Cusano Milanino (MI)
+39 02 660591
info_it@phoenixcontact.com