

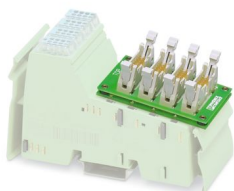
FLKM 14-PA-INLINE/32 - Adattatore frontale



2302777

<https://www.phoenixcontact.com/it/prodotti/2302777>

Si prega di notare che i dati visualizzati in questo PDF sono stati generati dal nostro catalogo online. I dati completi sono disponibili nella documentazione per l'utente. Si applicano le condizioni generali di utilizzo per i download.



Adattatore frontale VARIOFACE per moduli Inline, per la trasmissione di 32 (4 x 8) segnali digitali.

Dati commerciali

Codice articolo	2302777
Pezzi/conf.	1 Pezzi
Quantità di ordinazione minima	1 Pezzi
Nota	Produzione su ordinazione (non è possibile effettuare resi)
Codice vendita	DK231P
Codice prodotto	DK231P
GTIN	4017918929466
Peso per pezzo (confezione inclusa)	69,2 g
Peso per pezzo (confezione esclusa)	44,67 g
Numero tariffa doganale	85369010
Paese di origine	DE

FLKM 14-PA-INLINE/32 - Adattatore frontale



2302777

<https://www.phoenixcontact.com/it/prodotti/2302777>

Dati tecnici

Caratteristiche articolo

Tipo di prodotto	Adattatore frontale
Famiglia di prodotti	VARIOFACE

Caratteristiche di isolamento: Distanze in aria e linee di fuga

isolamento	Isolamento funzionale
Categoria di sovratensione	II
Grado di inquinamento	2

Caratteristiche elettriche

Tensione di esercizio (DC)	≤ 60 V DC
Corrente (per derivazione)	≤ 1 A

Distanze in aria e linee di fuga

Tensione di isolamento nominale	63 V
Tensione impulsiva di dimensionamento	0,6 kV (1,2 / 50 μs)

Controllore supportato: PHOENIX CONTACT Inline

Scheda I/O adatta	IB IL 24 DI 32/HD-PAC
	IB IL 24 DO 32/HD-PAC
	IB IL 24 DI 32/HD-NPN-PAC

Dati di collegamento

Collegamento 1 (livello di controllo)

Collegamento	Attacco connettore
Numero collegamenti	1
Numero di poli	32

Collegamento 2 (livello di campo)

Attacco a norma	IEC 60603-13
Collegamento	Connettore maschio IDC/FLK
Numero collegamenti	4
Numero di poli	14
Cicli di manovra	> 50
Passo	2,54 mm

Dimensioni

Dimensioni articolo

Larghezza	44 mm
Altezza	66,5 mm
Profondità	33,85 mm

Condizioni ambientali e della vita elettrica

FLKM 14-PA-INLINE/32 - Adattatore frontale



2302777

<https://www.phoenixcontact.com/it/prodotti/2302777>

Condizioni ambientali

Grado di protezione (Modulo)	IP20
Grado di protezione (Luogo di installazione)	≥ IP54
Temperatura ambiente (esercizio)	-20 °C ... 50 °C
Temperatura ambiente (stoccaggio/trasporto)	-20 °C ... 50 °C
Posizione elevata	≤ 2000 m

Normative e prescrizioni

Distanze in aria e linee di fuga

Norme/Disposizioni	EN IEC 60664-1
--------------------	----------------

Montaggio

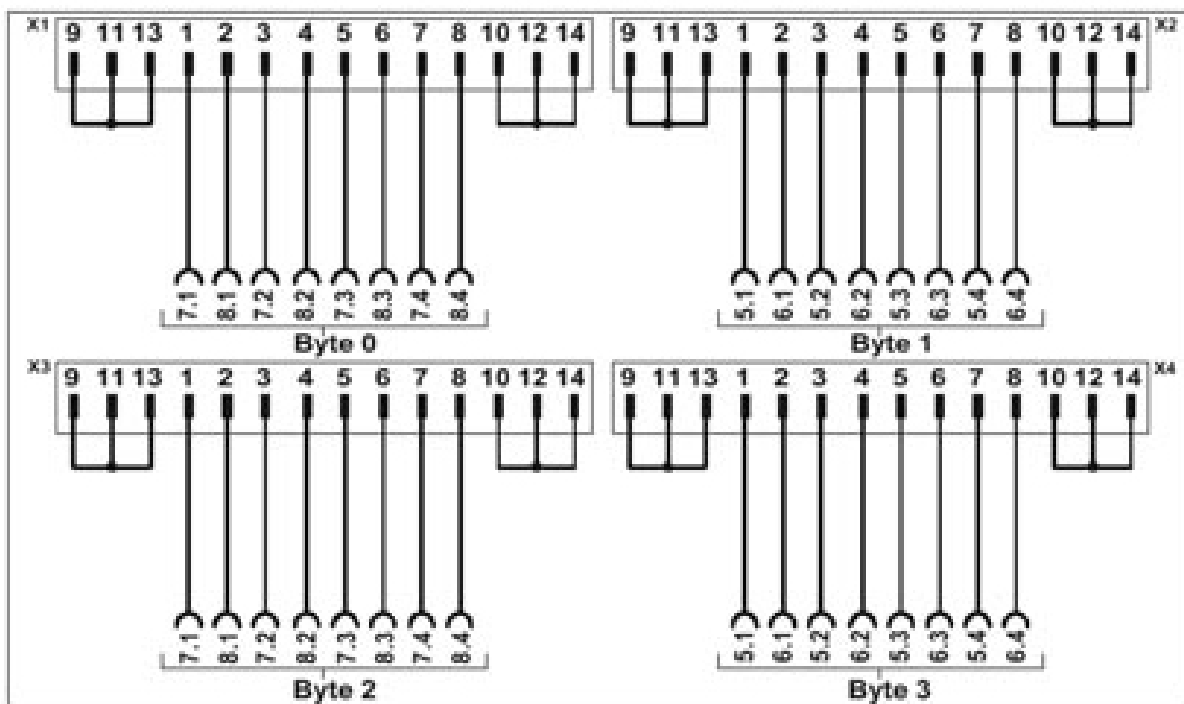
Tipo di montaggio	Montaggio a innesto
Posizione di installazione	a scelta

Note

Nota per il funzionamento	Per l'uso conforme è necessario rispettare le specifiche della direttiva d'installazione (vedi download). Per le applicazioni o l'uso con prodotti di terzi è necessario rispettare anche le specifiche, gli avvertimenti e le avvertenze di sicurezza del rispettivo produttore terzo.
---------------------------	---

Disegni

Disegno collegamento

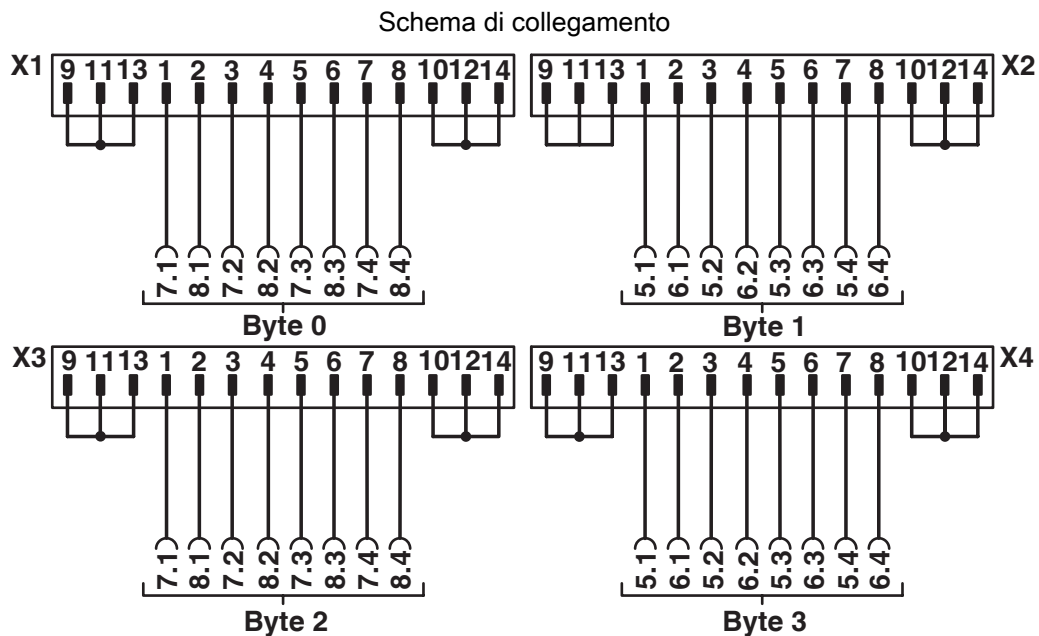


FLKM 14-PA-INLINE/32 - Adattatore frontale



2302777

<https://www.phoenixcontact.com/it/prodotti/2302777>



Schema di collegamento FLKM 14-PA-INLINE/32

FLKM 14-PA-INLINE/32 - Adattatore frontale



2302777

<https://www.phoenixcontact.com/it/prodotti/2302777>

Classifiche

ECLASS

ECLASS-13.0	27242292
ECLASS-15.0	27242292

ETIM

ETIM 10.0	EC002584
-----------	----------

UNSPSC

UNSPSC 21.0	32151600
-------------	----------

2302777

<https://www.phoenixcontact.com/it/prodotti/2302777>

Environmental product compliance

EU RoHS

Soddisfa i requisiti della direttiva RoHS	Sì
con eccezione delle deroghe, se note	6(c)

China RoHS

Environment friendly use period (EFUP)	EFUP-50
	Una tabella per la dichiarazione China RoHS in base all'articolo è disponibile nell'area di download di ciascun articolo alla voce "Dichiarazione del produttore". Per tutti gli articoli con EFUP-E non viene allestita né richiesta alcuna tabella per la dichiarazione China RoHS.

EU REACH SVHC

Avviso di sostanza candidata REACH (n. CAS)	Lead(n. CAS: 7439-92-1)
SCIP	288af150-c33f-4be6-937f-12dc4efa4977

Phoenix Contact 2026 © - Tutti i diritti riservati
<https://www.phoenixcontact.com>

PHOENIX CONTACT S.p.a.
Via Bellini, 39/41
20095 Cusano Milanino (MI)
+39 02 660591
info_it@phoenixcontact.com