

# DFLK-32 SMKDS3/SMKDS3 - Modulo di interfaccia



2300889

<https://www.phoenixcontact.com/it/prodotti/2300889>

Si prega di notare che i dati visualizzati in questo PDF sono stati generati dal nostro catalogo online. I dati completi sono disponibili nella documentazione per l'utente. Si applicano le condizioni generali di utilizzo per i download.



Modulo passaparete VARIOFACE, per l'accoppiamento 1:1 diretto di singole linee di segnali fino a 2,5 mm<sup>2</sup>, mediante morsetti a vite inclinati su entrambi i lati; numero poli 32

## Dati commerciali

Codice articolo	2300889
Pezzi/conf.	10 Pezzi
Quantità di ordinazione minima	1 Pezzi
Nota	Produzione su ordinazione (non è possibile effettuare resi)
Codice vendita	DK2AC8
Codice prodotto	DK2AC8
GTIN	4017918903237
Peso per pezzo (confezione inclusa)	155,97 g
Peso per pezzo (confezione esclusa)	155,97 g
Numero tariffa doganale	85369010
Paese di origine	DE

2300889

<https://www.phoenixcontact.com/it/prodotti/2300889>

## Dati tecnici

### Caratteristiche articolo

Tipo di prodotto	Modulo di interfaccia
Famiglia di prodotti	VARIOFACE
Numero di poli	32

### Caratteristiche di isolamento: Distanze in aria e linee di fuga

isolamento	Isolamento funzionale
Categoria di sovratensione	II
Grado di inquinamento	2

### Caratteristiche elettriche

Tensione di esercizio (AC/DC)	150 V AC/DC
Corrente (per derivazione)	≤ 4 A

### Distanze in aria e linee di fuga

Tensione di isolamento nominale	300 V
Tensione impulsiva di dimensionamento	2,5 kV

## Dati di collegamento

### Livello di campo

Attacco a norma	IEC / EN
Collegamento	Connessione a vite
Lunghezza del tratto da spelare	8 mm
Filettatura	M3
Numero di poli	32
Sezione conduttore rigida	0,2 mm <sup>2</sup> ... 4 mm <sup>2</sup>
Sezione conduttore flessibile	0,2 mm <sup>2</sup> ... 2,5 mm <sup>2</sup>
Sezione conduttore AWG	24 ... 12

### Livello di controllo

Collegamento	Connessione a vite
Numero di poli	32
Sezione conduttore rigida	0,2 mm <sup>2</sup> ... 4 mm <sup>2</sup>
Sezione conduttore flessibile	0,2 mm <sup>2</sup> ... 2,5 mm <sup>2</sup>

## Segnalazione

Indicazione di stato disponibile	no
----------------------------------	----

## Dimensioni

### Dimensioni articolo

Larghezza	180 mm
Altezza	27,5 mm

Profondità	49 mm
------------	-------

#### Indicazioni materiale

Colore	grigio (RAL 7042)
Materiale isolante custodia	Poliammide PA non rinforzato

#### Condizioni ambientali e della vita elettrica

##### Condizioni ambientali

Grado di protezione	IP20
Grado di protezione (Luogo di installazione)	≥ IP54 (Luogo di installazione)
Temperatura ambiente (esercizio)	-20 °C ... 50 °C
Temperatura ambiente (stoccaggio/trasporto)	-30 °C ... 70 °C
Posizione elevata	max. 2000 m

#### Normative e prescrizioni

##### Distanze in aria e linee di fuga

Norme/Disposizioni	EN 60664-1
--------------------	------------

#### Montaggio

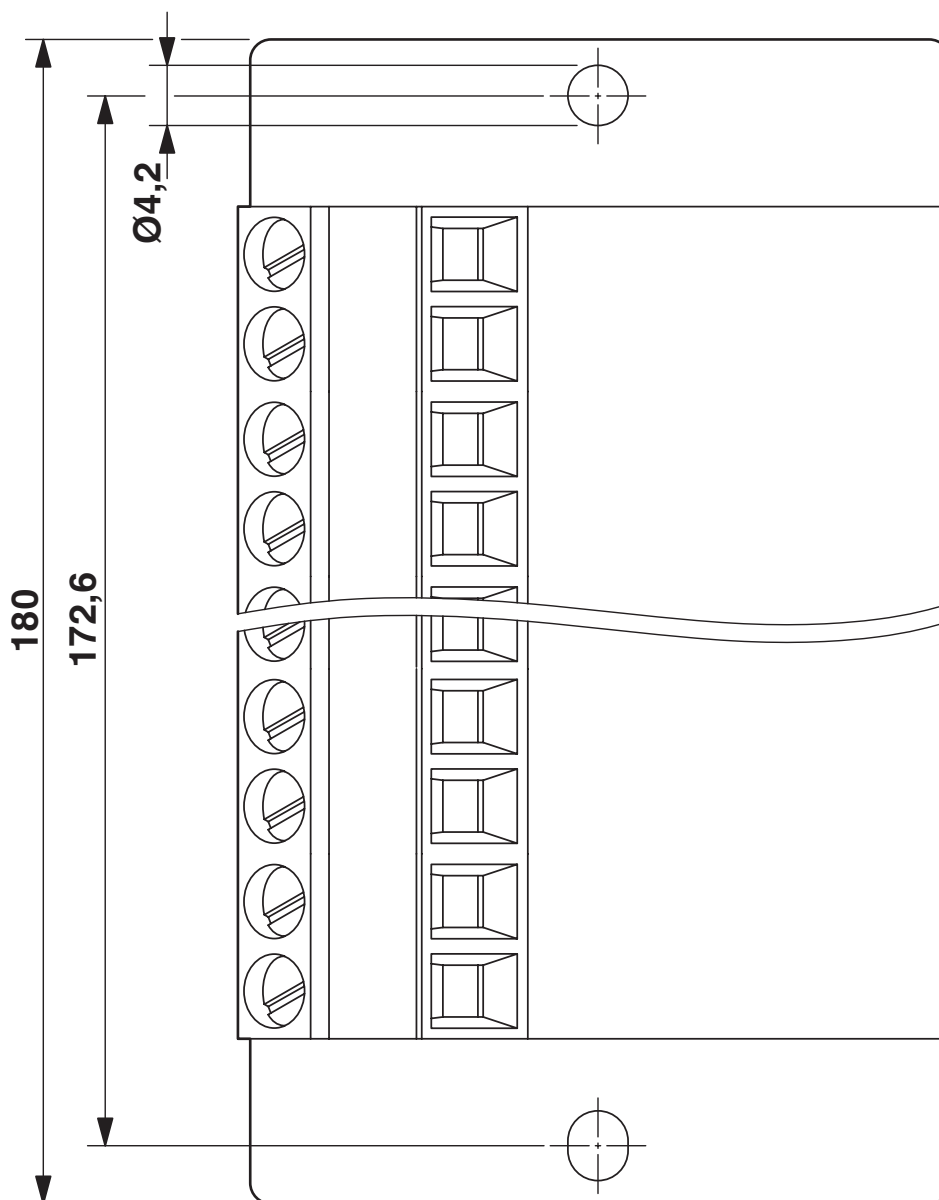
Tipo di montaggio	Montaggio posteriore
Nota per il montaggio	affiancabile senza distanza
Posizione di installazione	a scelta

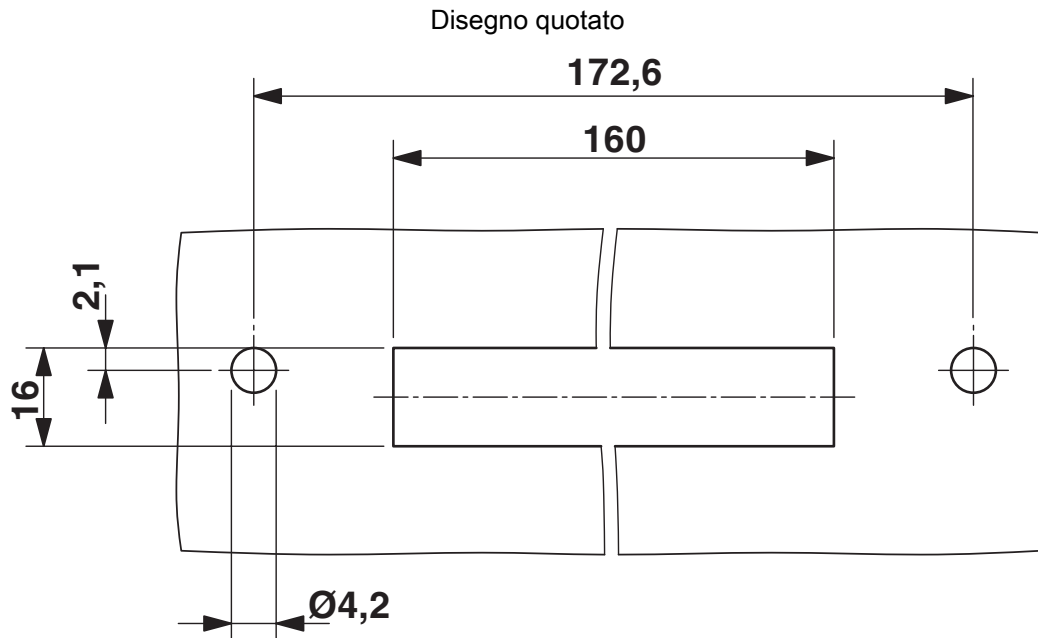
#### Note

Nota per il funzionamento	I requisiti di isolamento necessari per l'applicazione (isolamento di base o rinforzato) devono essere soddisfatti con misure adeguate (ad es. piastre di separazione) contro i moduli adiacenti (in direzione della guida DIN).
Nota per il funzionamento	Assicuratevi che la tensione di alimentazione del dispositivo abbia un potenziale di riferimento comune.
Nota per il funzionamento	Per l'uso conforme è necessario rispettare le specifiche della direttiva d'installazione (vedi download). Per le applicazioni o l'uso con prodotti di terzi è necessario rispettare anche le specifiche, gli avvertimenti e le avvertenze di sicurezza del rispettivo produttore terzo.

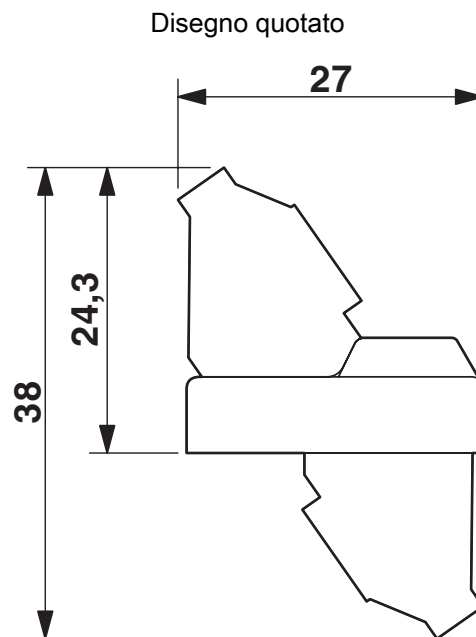
## Disegni

Disegno quotato





Dimensione della sezione custodia



Disegno quotato DFLK-32 SMKDS3/SMKDS3

# DFLK-32 SMKDS3/SMKDS3 - Modulo di interfaccia



2300889

<https://www.phoenixcontact.com/it/prodotti/2300889>

## Omologazioni

To download certificates, visit the product detail page: <https://www.phoenixcontact.com/it/prodotti/2300889>



**EAC**

ID omologazione: RU\*DE.\*09.B.00387/20

2300889

<https://www.phoenixcontact.com/it/prodotti/2300889>

## Classifiche

### ECLASS

ECLASS-13.0	27141152
ECLASS-15.0	27141152

### ETIM

ETIM 10.0	EC002780
-----------	----------

### UNSPSC

UNSPSC 21.0	39121400
-------------	----------

2300889

<https://www.phoenixcontact.com/it/prodotti/2300889>

## Environmental product compliance

### EU RoHS

Soddisfa i requisiti della direttiva RoHS	Sì, Nessuna deroga
---	--------------------

### China RoHS

Environment friendly use period (EFUP)	EFUP-E
	Nessuna sostanza pericolosa al di sopra dei valori limite

### EU REACH SVHC

Avviso di sostanza candidata REACH (n. CAS)	Nessuna sostanza con una percentuale di massa maggiore dello 0,1%
---	---

Phoenix Contact 2026 © - Tutti i diritti riservati  
<https://www.phoenixcontact.com>

PHOENIX CONTACT S.p.a.  
Via Bellini, 39/41  
20095 Cusano Milanino (MI)  
+39 02 660591  
[info\\_it@phoenixcontact.com](mailto:info_it@phoenixcontact.com)