

DFLK-D62 SUBH/S - Modulo di interfaccia



2300863

<https://www.phoenixcontact.com/it/prodotti/2300863>

Si prega di notare che i dati visualizzati in questo PDF sono stati generati dal nostro catalogo online. I dati completi sono disponibili nella documentazione per l'utente. Si applicano le condizioni generali di utilizzo per i download.



Modulo passaparete VARIOFACE, per l'accoppiamento diretto di singole linee di segnale fino a 2,5 mm², con connettore maschio D-SUB e connessione a vite, numero poli 62

I vantaggi

- Connettore maschio a 62 poli
- A norma IEC 60807-2
- Connessione a vite
- Collegamento 1:1
- Filettatura D-SUB 4-40 UNC

Dati commerciali

Codice articolo	2300863
Pezzi/conf.	10 Pezzi
Quantità di ordinazione minima	1 Pezzi
Nota	Produzione su ordinazione (non è possibile effettuare resi)
Codice vendita	DK2AC2
Codice prodotto	DK2AC2
GTIN	4017918903213
Peso per pezzo (confezione inclusa)	197,33 g
Peso per pezzo (confezione esclusa)	189,228 g
Numero tariffa doganale	85369010
Paese di origine	DE

Dati tecnici

Caratteristiche articolo

Tipo di prodotto	Modulo di interfaccia
Famiglia di prodotti	VARIOFACE
Numero di poli	62

Caratteristiche di isolamento: Distanze in aria e linee di fuga

isolamento	Isolamento funzionale
Categoria di sovratensione	II
Grado di inquinamento	2

Caratteristiche elettriche

Tensione di esercizio (AC)	≤ 30 V AC
Tensione di esercizio (DC)	≤ 60 V DC
Corrente (per derivazione)	≤ 0,5 A

Distanze in aria e linee di fuga

Tensione di isolamento nominale	125 V
Tensione impulsiva di dimensionamento	1,2 kV (1,2 / 50 μs)

Dati di collegamento

Collegamento 1 (livello di controllo)

Attacco a norma	IEC 60807-2
Collegamento	Connettore maschio D-SUB
Filettatura	UNC 4-40
Numero collegamenti	1
Numero di poli	62
Cicli di manovra	> 500
Passo	2,41 mm

Collegamento 2 (livello di campo)

Collegamento	Connessione a vite
Lunghezza del tratto da spelare	8 mm
Filettatura	M3
Numero di poli	16
Sezione conduttore rigida	0,2 mm ² ... 4 mm ²
Sezione conduttori rigidi (2 conduttori della stessa sezione)	0,2 mm ² ... 1,5 mm ²
Sezione conduttore flessibile	0,2 mm ² ... 2,5 mm ²
	0,25 mm ² ... 2,5 mm ² (Capocorda montato senza collare di isolamento)
	0,25 mm ² ... 2,5 mm ² (Capocorda con collare in plastica)
Sezione conduttori flessibili (2 conduttori della stessa sezione)	0,2 mm ² ... 1,5 mm ²
	0,25 mm ² ... 0,75 mm ² (Capocorda montato senza collare di isolamento)

2300863

<https://www.phoenixcontact.com/it/prodotti/2300863>

	0,5 mm ² ... 1,5 mm ² (Capocorda montato TWIN con collare di isolamento)
Sezione conduttore AWG	24 ... 12
Coppia di serraggio	0,5 Nm ... 0,6 Nm
Passo	5 mm

Segnalazione

Segnalazione stato	no
Indicazione di stato disponibile	no

Dimensioni

Dimensioni articolo

Larghezza	40,4 mm
Altezza	180 mm

Indicazioni materiale

Colore	grigio (RAL 7042)
Materiale isolante custodia	Poliammide PA non rinforzato

Condizioni ambientali e della vita elettrica

Condizioni ambientali

Grado di protezione (Modulo)	IP20
Grado di protezione (Luogo di installazione)	≥ IP54
Temperatura ambiente (esercizio)	-20 °C ... 50 °C
Temperatura ambiente (stoccaggio/trasporto)	-20 °C ... 70 °C
Posizione elevata	≤ 2000 m

Normative e prescrizioni

Distanze in aria e linee di fuga

Norme/Disposizioni	EN IEC 60664-1
--------------------	----------------

Montaggio

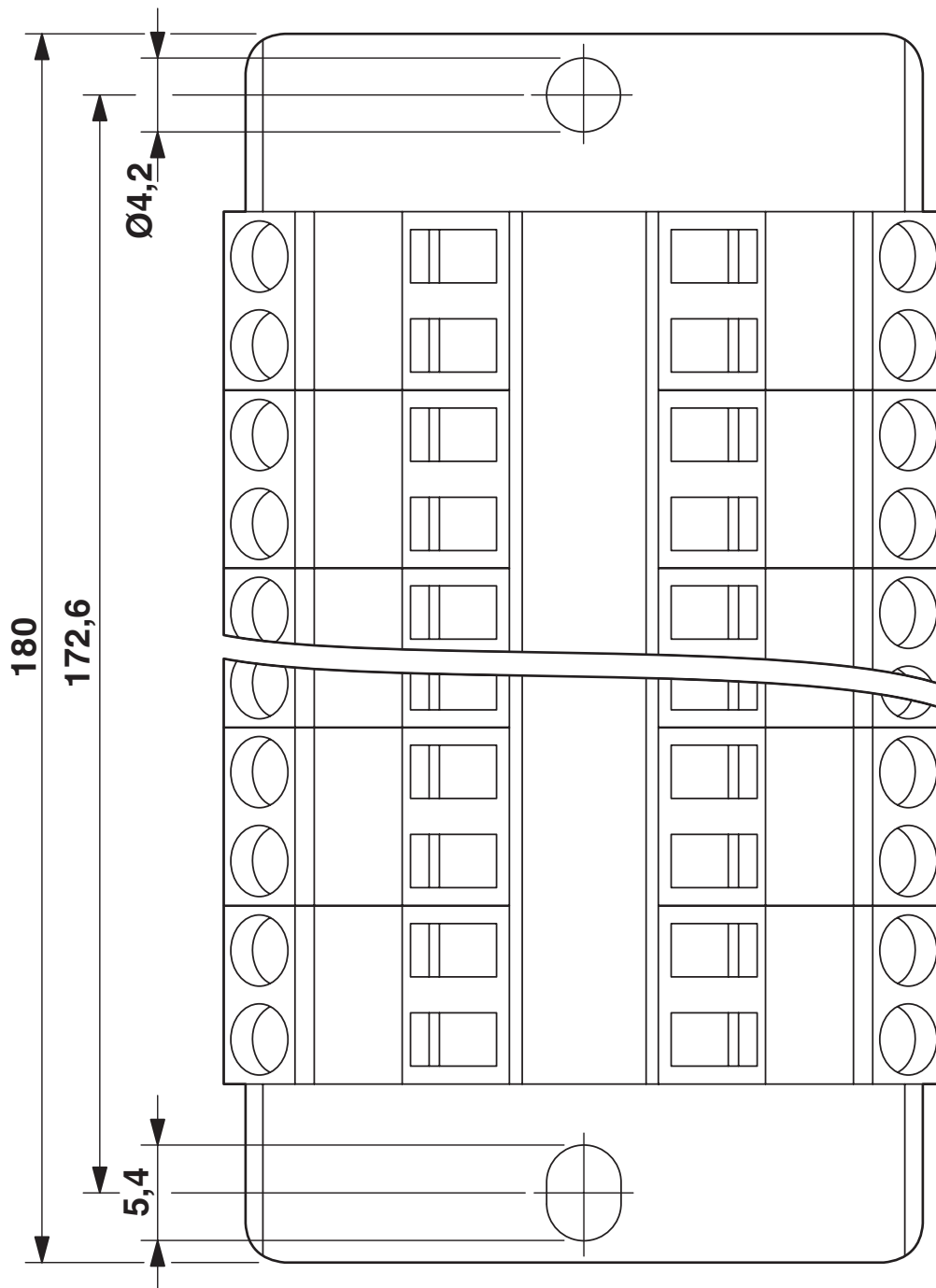
Tipo di montaggio	Montaggio posteriore
Posizione di installazione	a scelta

Note

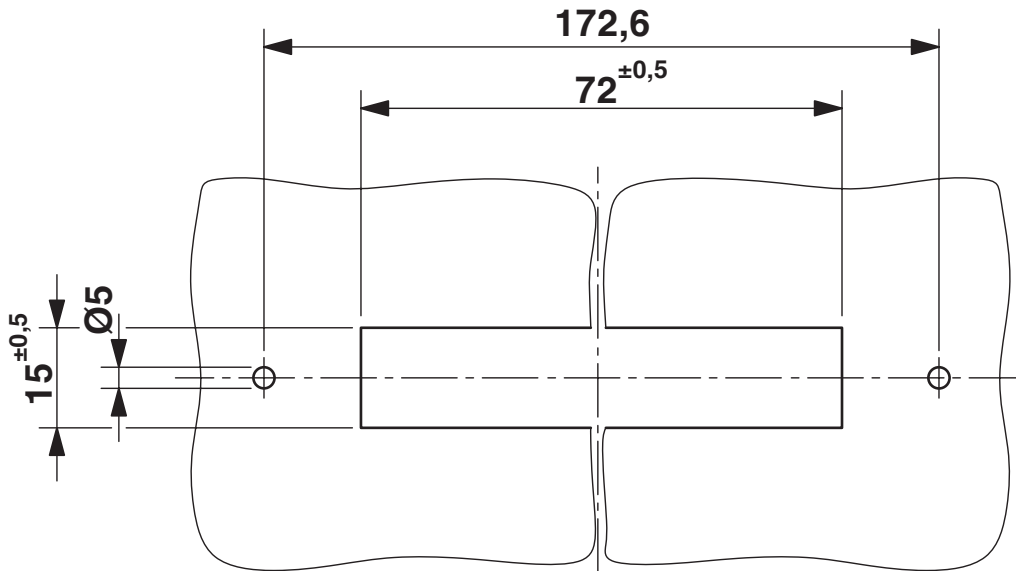
Nota per il funzionamento	Per l'uso conforme è necessario rispettare le specifiche della direttiva d'installazione (vedi download). Per le applicazioni o l'uso con prodotti di terzi è necessario rispettare anche le specifiche, gli avvertimenti e le avvertenze di sicurezza del rispettivo produttore terzo.
---------------------------	---

Disegni

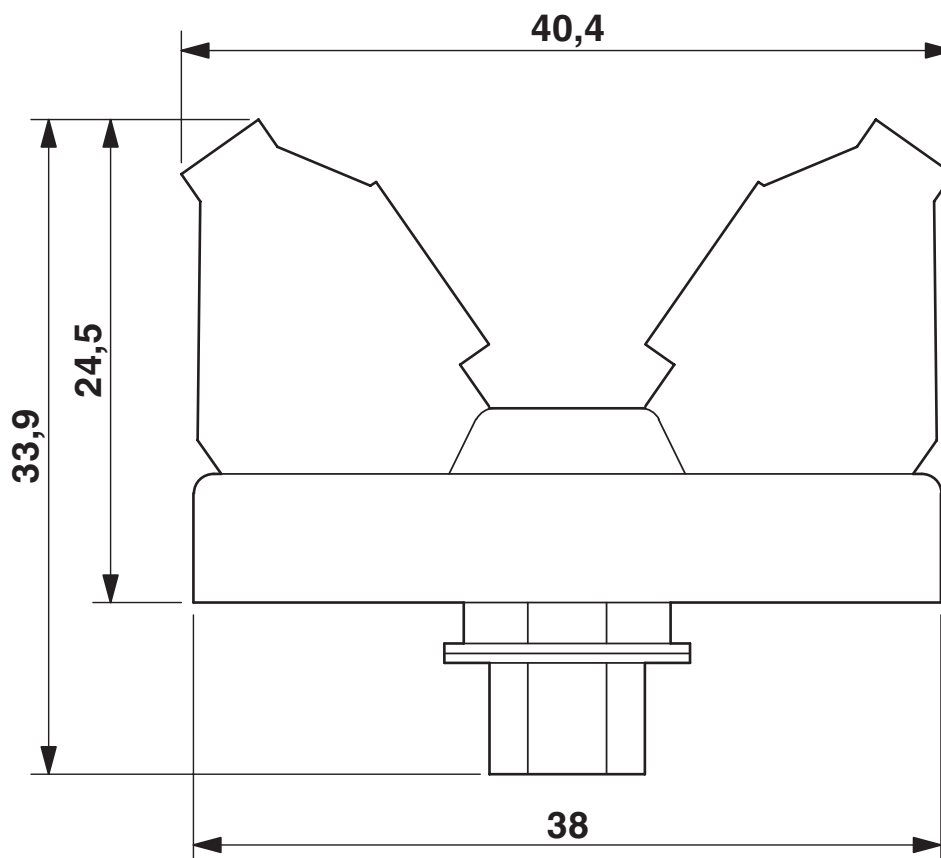
Disegno quotato



Disegno quotato



Disegno quotato



2300863

<https://www.phoenixcontact.com/it/prodotti/2300863>

Classifiche

ECLASS

ECLASS-13.0	27141152
ECLASS-15.0	27141152

ETIM

ETIM 10.0	EC002780
-----------	----------

UNSPSC

UNSPSC 21.0	39121400
-------------	----------

Environmental product compliance

EU RoHS

Soddisfa i requisiti della direttiva RoHS	Sì, Nessuna deroga
---	--------------------

China RoHS

Environment friendly use period (EFUP)	EFUP-E
	Nessuna sostanza pericolosa al di sopra dei valori limite

EU REACH SVHC

Avviso di sostanza candidata REACH (n. CAS)	Nessuna sostanza con una percentuale di massa maggiore dello 0,1%
---	---