

# PLC-V8/D15S/IN - Collegamento del sistema



2296074

<https://www.phoenixcontact.com/it/prodotti/2296074>

Si prega di notare che i dati visualizzati in questo PDF sono stati generati dal nostro catalogo online. I dati completi sono disponibili nella documentazione per l'utente. Si applicano le condizioni generali di utilizzo per i download.



Adattatore V8 per 8 x PLC-INTERFACE (6,2 mm), controllore: Cablaggio di sistema PLC delle schede d'ingresso, collegamento 1: Connettore maschio D-SUB 1x 15-poli, collegamento 2: Attacco connettore (Può essere agganciato a scatto su 8 morsetti PLC-INTERFACE), collegamento 3: Connessione a vite 1x 2-poli, numero di canali: 8, logica di comando: a commutazione positiva

## Dati commerciali

Codice articolo	2296074
Pezzi/conf.	1 Pezzi
Quantità di ordinazione minima	1 Pezzi
Nota	Produzione su ordinazione (non è possibile effettuare resi)
Codice vendita	DK21D2
Codice prodotto	DK21D2
GTIN	4017918189129
Peso per pezzo (confezione inclusa)	110,5 g
Peso per pezzo (confezione esclusa)	110,2 g
Numero tariffa doganale	85369010
Paese di origine	DE

## Dati tecnici

### Caratteristiche articolo

Tipo di prodotto	Modulo di interfaccia
Famiglia di prodotti	PLC-INTERFACE
Numero di poli	15
Numero di canali	8

### Caratteristiche di isolamento: Distanze in aria e linee di fuga

isolamento	Isolamento funzionale
Categoria di sovratensione	II
Grado di inquinamento	2

### Caratteristiche elettriche

Range tensione di esercizio	18 V DC ... 33,6 V DC
Corrente (per derivazione)	≤ 1 A
Corrente (Alimentazione di tensione)	≤ 3 A

### Distanze in aria e linee di fuga

Tensione di isolamento nominale	50 V
Tensione impulsiva di dimensionamento	0,5 kV (1,2 / 50 μs)

### Controllore supportato: universale

Scheda I/O adatta	universal
-------------------	-----------

## Dati di collegamento

### Collegamento 1 (livello di controllo)

Attacco a norma	IEC 60807-2
Collegamento	Connettore maschio D-SUB
Filettatura	UNC 4-40
Numero collegamenti	1
Numero di poli	15
Cicli di manovra	> 500
Passo	2,74 mm

### Collegamento 2 (livello di campo)

Collegamento	Attacco connettore
Nota	Può essere agganciato a scatto su 8 morsetti PLC-INTERFACE

### Collegamento 3 (alimentazione)

Collegamento	Connessione a vite
Lunghezza del tratto da spelare	8 mm
Filettatura	M3
Numero collegamenti	1
Numero di poli	2

# PLC-V8/D15S/IN - Collegamento del sistema



2296074

<https://www.phoenixcontact.com/it/prodotti/2296074>

Sezione conduttore rigida	0,2 mm <sup>2</sup> ... 4 mm <sup>2</sup>
Sezione conduttori rigidi (2 conduttori della stessa sezione)	0,2 mm <sup>2</sup> ... 1,5 mm <sup>2</sup>
Sezione conduttore flessibile	0,2 mm <sup>2</sup> ... 2,5 mm <sup>2</sup>
	0,25 mm <sup>2</sup> ... 2,5 mm <sup>2</sup> (Capocorda montato senza collare di isolamento)
	0,25 mm <sup>2</sup> ... 2,5 mm <sup>2</sup> (Capocorda con collare in plastica)
Sezione conduttori flessibili (2 conduttori della stessa sezione)	0,2 mm <sup>2</sup> ... 1,5 mm <sup>2</sup>
	0,25 mm <sup>2</sup> ... 0,75 mm <sup>2</sup> (Capocorda montato senza collare di isolamento)
	0,5 mm <sup>2</sup> ... 1,5 mm <sup>2</sup> (Capocorda montato TWIN con collare di isolamento)
Sezione conduttore AWG	24 ... 12
Coppia di serraggio	0,5 Nm ... 0,6 Nm
Passo	5 mm

## Segnalazione

Indicazione di stato disponibile	sì
Indicazione tensione di esercizio	LED verde

## Dimensioni

### Dimensioni articolo

Larghezza	49,92 mm
Altezza	41 mm
Profondità	49,86 mm

## Indicazioni materiale

Colore	grigio (RAL 7042)
Classe di combustibilità a norma UL 94	V0
Materiale isolante custodia	poliammide 6.6 verde

## Condizioni ambientali e della vita elettrica

### Condizioni ambientali

Grado di protezione (Modulo)	IP20
Grado di protezione (Luogo di installazione)	≥ IP54
Temperatura ambiente (esercizio)	-40 °C ... 70 °C
Temperatura ambiente (stoccaggio/trasporto)	-40 °C ... 70 °C
Posizione elevata	≤ 2000 m

## Omologazioni

### CE

Certificato	Conformità CE
-------------	---------------

### UKCA

Certificato	Conformità UKCA
-------------	-----------------

# PLC-V8/D15S/IN - Collegamento del sistema



2296074

<https://www.phoenixcontact.com/it/prodotti/2296074>

## UL, USA / Canada

Siglatura	Class I, Div. 2, Groups A, B, C, D T4
-----------	---------------------------------------

## UL, Canada

Siglatura	Class I, Zone 2, Ex ec IIC Gc T4 X
-----------	------------------------------------

## UL, USA

Siglatura	Class I, Zone 2, AEx ec IIC T4
-----------	--------------------------------

## Omologazione per settore navale

Certificato	TAE0000196
-------------	------------

## Dati cantieristica navale

Temperature	D
Humidity	A
Vibrazione	C
EMC	B
Enclosure	Required protection according to the Rules shall be provided upon installation on board

## Dati EMC

Compatibilità elettromagnetica	Conformità alla direttiva EMC
Direttiva sulla bassa tensione	Conformità alla direttiva NS

## Normative e prescrizioni

### Distanze in aria e linee di fuga

Norme/Disposizioni	EN IEC 60664-1
--------------------	----------------

## Montaggio

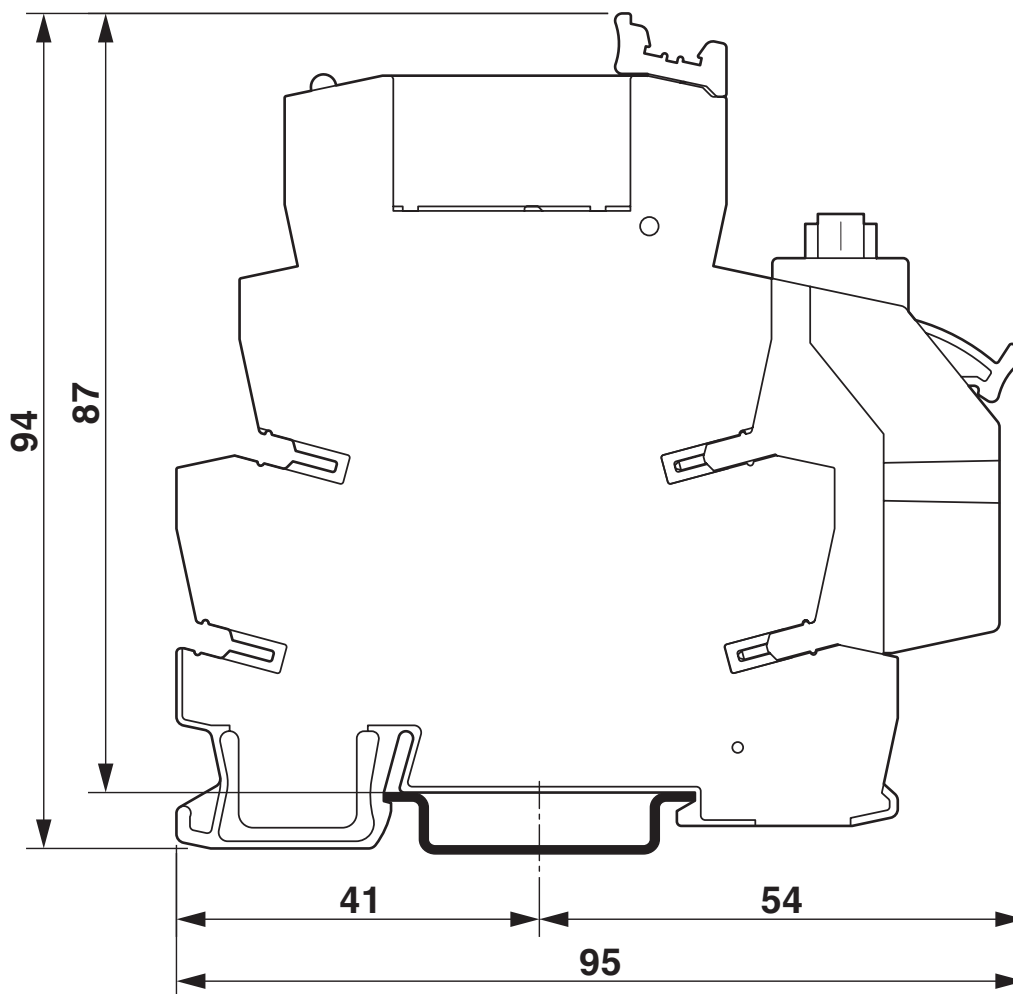
Tipo di montaggio	Montaggio a innesto
Nota per il montaggio	affiancabile senza distanza
Posizione di installazione	a scelta

## Note

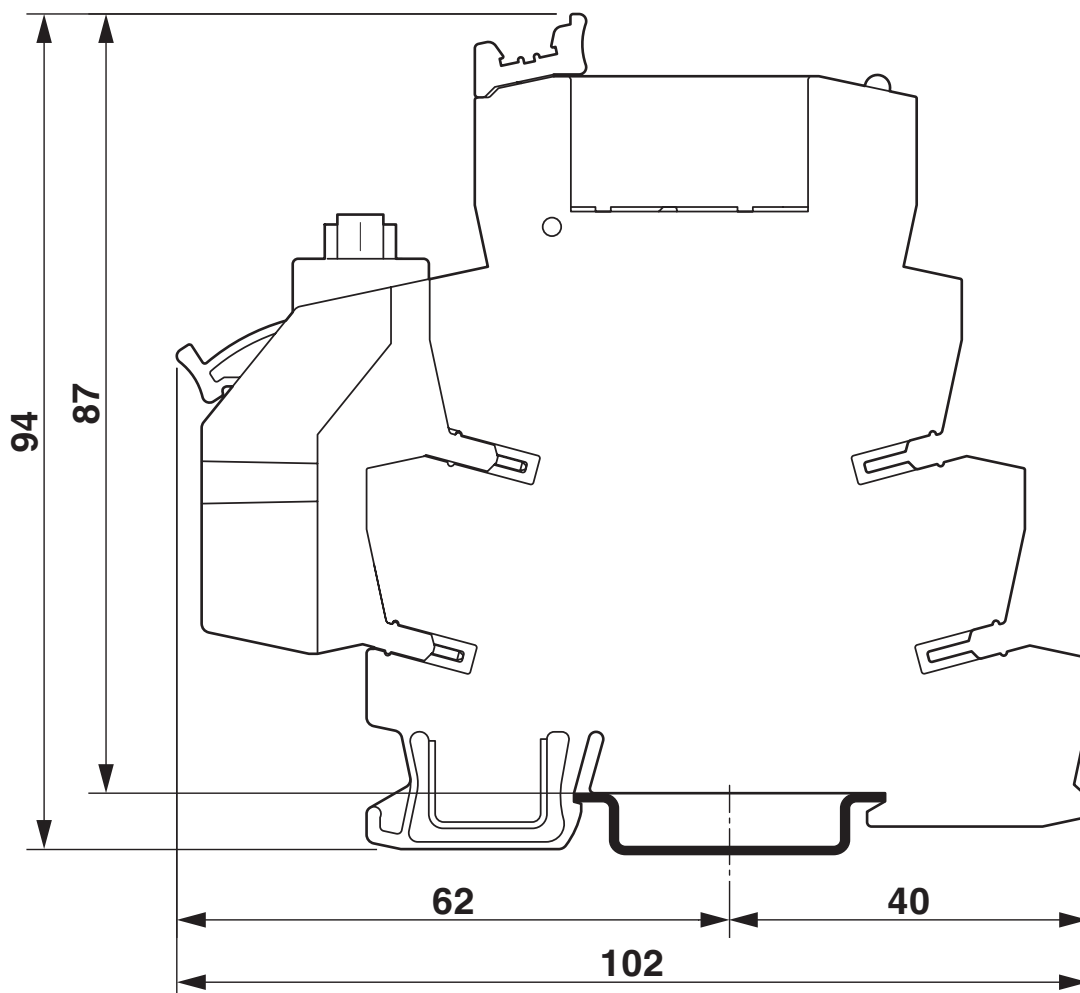
Nota per il funzionamento	Per l'uso conforme è necessario rispettare le specifiche della direttiva d'installazione (vedi download). Per le applicazioni o l'uso con prodotti di terzi è necessario rispettare anche le specifiche, gli avvertimenti e le avvertenze di sicurezza del rispettivo produttore terzo.
---------------------------	---

## Disegni

Disegno quotato



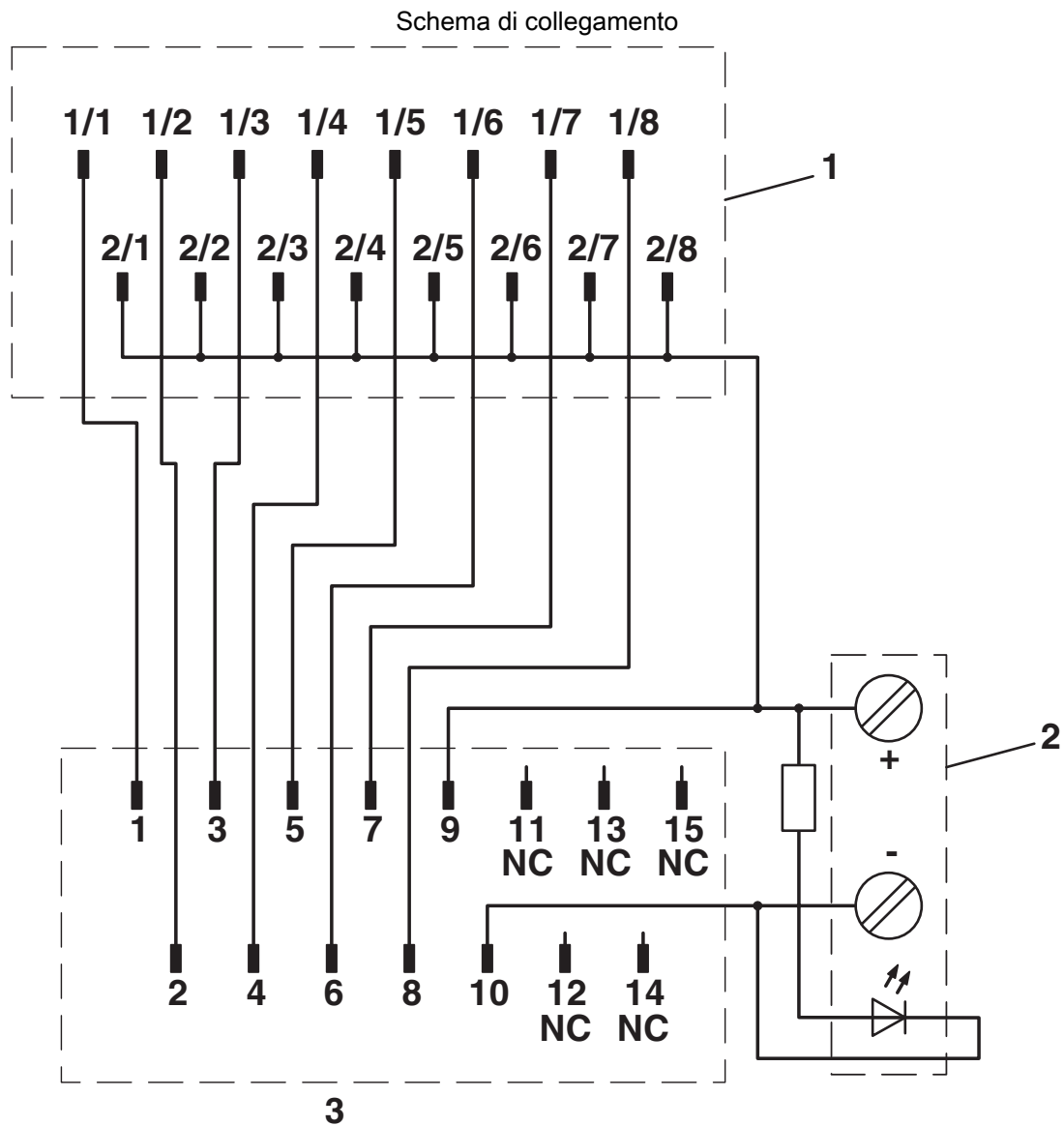
Disegno quotato



# PLC-V8/D15S/IN - Collegamento del sistema

2296074

<https://www.phoenixcontact.com/it/prodotti/2296074>





- 1 = Contatto per morsetti PLC
- 2 = Morsetti di alimentazione
- 3 = Connettore D-SUB da 15 poli

2296074


<https://www.phoenixcontact.com/it/prodotti/2296074>


## Omologazioni

 To download certificates, visit the product detail page: <https://www.phoenixcontact.com/it/prodotti/2296074>


 <b>cUL Recognized</b> ID omologazione: E238705				
	Tensione nominale $U_N$	Corrente nominale $I_N$	Sezione AWG	Sezione $mm^2$
keine				
	24 V	1 A	-	-


 <b>UL Recognized</b> ID omologazione: E238705				
	Tensione nominale $U_N$	Corrente nominale $I_N$	Sezione AWG	Sezione $mm^2$
keine				
	24 V	1 A	-	-

 <b>UL Listed</b> ID omologazione: FILE E 172140				
--	--	--	--	--

 <b>cUL Listed</b> ID omologazione: FILE E 172140				
---	--	--	--	--

<b>DNV</b> ID omologazione: TAE0000196				
---	--	--	--	--

 <b>cUL Listed</b> ID omologazione: E199827				
---	--	--	--	--

 <b>UL Listed</b> ID omologazione: E199827				
--	--	--	--	--

2296074

<https://www.phoenixcontact.com/it/prodotti/2296074>

## Classifiche

### ECLASS

ECLASS-13.0	27141152
ECLASS-15.0	27141152

### ETIM

ETIM 10.0	EC002780
-----------	----------

### UNSPSC

UNSPSC 21.0	39121400
-------------	----------

2296074

<https://www.phoenixcontact.com/it/prodotti/2296074>

## Environmental product compliance

### EU RoHS

Soddisfa i requisiti della direttiva RoHS	Sì
con eccezione delle deroghe, se note	6(c)

### China RoHS

Environment friendly use period (EFUP)	EFUP-50
	Una tabella per la dichiarazione China RoHS in base all'articolo è disponibile nell'area di download di ciascun articolo alla voce "Dichiarazione del produttore". Per tutti gli articoli con EFUP-E non viene allestita né richiesta alcuna tabella per la dichiarazione China RoHS.

### EU REACH SVHC

Avviso di sostanza candidata REACH (n. CAS)	Hexahydromethylphthalic anhydride(n. CAS: Non pertinente)
	Lead(n. CAS: 7439-92-1)
SCIP	727aa8bf-1aec-46a4-abb8-35c4b31561fb

Phoenix Contact 2026 © - Tutti i diritti riservati  
<https://www.phoenixcontact.com>

PHOENIX CONTACT S.p.a.  
Via Bellini, 39/41  
20095 Cusano Milanino (MI)  
+39 02 660591  
[info\\_it@phoenixcontact.com](mailto:info_it@phoenixcontact.com)