

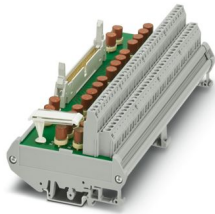
FLKM 50/32M/SI/PLC - Modulo passivo



2294490

<https://www.phoenixcontact.com/it/prodotti/2294490>

Si prega di notare che i dati visualizzati in questo PDF sono stati generati dal nostro catalogo online. I dati completi sono disponibili nella documentazione per l'utente. Si applicano le condizioni generali di utilizzo per i download.



Modulo VARIOFACE, per 32 canali, ognuno con un morsetto supplementare e fusibile per segnale, (potenziale negativo comune)

I vantaggi

- Fusibile a innesto (IEC 127-3, 2AF) per alimentazione di tensione (F2)
- Siglatura a byte
- Connessione negativa per segnale
- Fusibile a innesto (IEC 127-3, 1AF) per ciascuna linea di segnale (F1)
- Utilizzabile per moduli I/O digitali

Dati commerciali

| | |
|-------------------------------------|---|
| Codice articolo | 2294490 |
| Pezzi/conf. | 1 Pezzi |
| Quantità di ordinazione minima | 1 Pezzi |
| Nota | Produzione su ordinazione (non è possibile effettuare resi) |
| Codice vendita | DK2181 |
| Codice prodotto | DK2181 |
| GTIN | 4017918148973 |
| Peso per pezzo (confezione inclusa) | 459,8 g |
| Peso per pezzo (confezione esclusa) | 339,2 g |
| Numero tariffa doganale | 85369010 |
| Paese di origine | DE |

FLKM 50/32M/SI/PLC - Modulo passivo



2294490

<https://www.phoenixcontact.com/it/prodotti/2294490>

Dati tecnici

Caratteristiche articolo

| | |
|----------------------|-----------------------|
| Tipo di prodotto | Modulo di interfaccia |
| Famiglia di prodotti | VARIOFACE |
| Numero di poli | 50 |
| Numero di canali | 32 |

Caratteristiche di isolamento: Distanze in aria e linee di fuga

| | |
|----------------------------|-----------------------|
| isolamento | Isolamento funzionale |
| Categoria di sovratensione | II |
| Grado di inquinamento | 2 |

Caratteristiche elettriche

| | |
|---|---|
| Tensione di esercizio (DC) | ≤ 60 V DC |
| Fusibile | 1 A TR5 (rapido) (F1 ... F32) 2 A TR5 (rapido) (F33 ... F36) |
| Corrente (per derivazione) | ≤ 1 A |
| Corrente (Alimentazione di tensione per byte) | ≤ 2 A |

Distanze in aria e linee di fuga

| | |
|---------------------------------------|----------------------|
| Tensione di isolamento nominale | 63 V |
| Tensione impulsiva di dimensionamento | 0,6 kV (1,2 / 50 μs) |

Controllore supportato: SIEMENS S7-1500

| | |
|-------------------|--------------------|
| Scheda I/O adatta | 6ES7521-1BL00-0AB0 |
| | 6ES7522-1BL00-0AB0 |
| | 6ES7522-1BL01-0AB0 |

Controllore supportato: SIEMENS S7-400

| | |
|-------------------|--------------------|
| Scheda I/O adatta | 6ES7421-1BL01-0AA0 |
| | 6ES7422-1BL00-0AA0 |
| | 6ES7422-7BL00-0AB0 |

Controllore supportato: ALLEN-BRADLEY PLC 5

| | |
|-------------------|----------|
| Scheda I/O adatta | 1771 IBN |
| | 1771 OBN |

Controllore supportato: HONEYWELL Experion PKS C200

| | |
|-------------------|------------|
| Scheda I/O adatta | TC-IDD 321 |
| | TC-ODD 321 |

Controllore supportato: MITSUBISHI MELSEC L

| | |
|-------------------|----------|
| Scheda I/O adatta | LX41C4 |
| | LX42C4 |
| | LY41NT1P |

FLKM 50/32M/SI/PLC - Modulo passivo



2294490

<https://www.phoenixcontact.com/it/prodotti/2294490>

| | |
|--|----------|
| | LY42NT1P |
| | LY41PT1P |
| | LY42PT1P |

Controllore supportato: MITSUBISHI MELSEC Q

| | |
|-------------------|---------|
| Scheda I/O adatta | QX81 |
| | QY81P |
| | QX41 |
| | QX41-S1 |
| | QX42 |
| | QX42-S1 |
| | QX71 |
| | QX72 |
| | QY41P |
| | QY42P |
| | QY71 |
| | QH42P |
| | QX82 |
| | QX82-S1 |
| | QY82P |

Controllore supportato: SCHNEIDER ELECTRIC Modicon TSX QUANTUM

| | |
|-------------------|---------|
| Scheda I/O adatta | DDI 353 |
| | DDI 853 |
| | DAI 453 |
| | DDO 353 |

Controllore supportato: SIEMENS S7-300 / ET 200 M

| | |
|-------------------|--------------------|
| Scheda I/O adatta | CPU 313C-2DP |
| | CPU 314C-2DP |
| | CPU 314C-2PtP |
| | 6ES7321-1BL00-0AA0 |
| | 6ES7322-1BL00-0AA0 |
| | 6ES7323-1BL00-0AA0 |
| | CPU 313C |
| | CPU 313C-2PtP |

Controllore supportato: GE-FANUC RX3i

| | |
|-------------------|-------------|
| Scheda I/O adatta | IC694MDL754 |
| | IC694MDL660 |

Dati di collegamento

Collegamento 1 (livello di controllo)

| | |
|-----------------|----------------------------|
| Attacco a norma | IEC 60603-13 |
| Collegamento | Connettore maschio IDC/FLK |

FLKM 50/32M/SI/PLC - Modulo passivo



2294490

<https://www.phoenixcontact.com/it/prodotti/2294490>

| | |
|---------------------|---------|
| Numero collegamenti | 1 |
| Numero di poli | 50 |
| Cicli di manovra | > 50 |
| Passo | 2,54 mm |

Collegamento 2 (livello di campo)

| | |
|---|--|
| Collegamento | Connessione a vite |
| Lunghezza del tratto da spelare | 7 mm |
| Filettatura | M3 |
| Numero di poli | 72 |
| Sezione conduttore rigida | 0,2 mm ² ... 4 mm ² |
| Sezione conduttori rigidi (2 conduttori della stessa sezione) | 0,2 mm ² ... 1,5 mm ² |
| Sezione conduttore flessibile | 0,2 mm ² ... 2,5 mm ² |
| | 0,25 mm ² ... 1,5 mm ² (Capocorda montato senza collare di isolamento) |
| | 0,25 mm ² ... 2,5 mm ² (Capocorda con collare in plastica) |
| Sezione conduttori flessibili (2 conduttori della stessa sezione) | 0,2 mm ² ... 1,5 mm ² |
| | 0,25 mm ² ... 0,75 mm ² (Capocorda montato senza collare di isolamento) |
| | 0,5 mm ² ... 0,5 mm ² (Capocorda montato TWIN con collare di isolamento) |
| Sezione conduttore AWG | 24 ... 12 |
| Coppia di serraggio | 0,5 Nm ... 0,6 Nm |
| Passo | 5,08 mm |

Segnalazione

| | |
|----------------------------------|----|
| Indicazione di stato disponibile | no |
|----------------------------------|----|

Dimensioni

Dimensioni articolo

| | |
|------------|----------|
| Larghezza | 190,8 mm |
| Altezza | 89,6 mm |
| Profondità | 65,9 mm |

Indicazioni materiale

| | |
|-----------------------------|-------------------|
| Colore | grigio (RAL 7042) |
| Materiale isolante custodia | PVC |

Condizioni ambientali e della vita elettrica

Condizioni ambientali

| | |
|--|------------------|
| Grado di protezione (Modulo) | IP00 |
| Grado di protezione (Luogo di installazione) | ≥ IP54 |
| Temperatura ambiente (esercizio) | -20 °C ... 50 °C |
| Temperatura ambiente (stoccaggio/trasporto) | -20 °C ... 70 °C |
| Posizione elevata | ≤ 2000 m |

FLKM 50/32M/SI/PLC - Modulo passivo



2294490

<https://www.phoenixcontact.com/it/prodotti/2294490>

Omologazioni

UKCA

| | |
|-------------|-----------------|
| Certificato | Conformità UKCA |
|-------------|-----------------|

Normative e prescrizioni

Distanze in aria e linee di fuga

| | |
|--------------------|----------------|
| Norme/Disposizioni | EN IEC 60664-1 |
|--------------------|----------------|

Montaggio

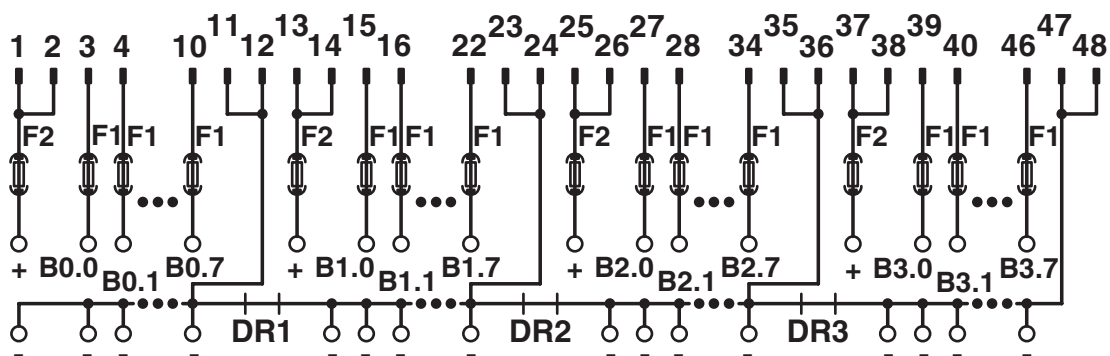
| | |
|----------------------------|------------------------|
| Tipo di montaggio | Montaggio su guida DIN |
| Posizione di installazione | a scelta |

Note

| | |
|---------------------------|---|
| Nota per il funzionamento | Per l'uso conforme è necessario rispettare le specifiche della direttiva d'installazione (vedi download). Per le applicazioni o l'uso con prodotti di terzi è necessario rispettare anche le specifiche, gli avvertimenti e le avvertenze di sicurezza del rispettivo produttore terzo. |
|---------------------------|---|

Disegni

Schema di collegamento



Schema di collegamento FLKM 50/32M/SI/PLC

FLKM 50/32M/SI/PLC - Modulo passivo





2294490

<https://www.phoenixcontact.com/it/prodotti/2294490>

Omologazioni

📄 To download certificates, visit the product detail page: <https://www.phoenixcontact.com/it/prodotti/2294490>

|  cUL Recognized ID omologazione: E238705 | | | | |
|---|-------------------------|-------------------------|-------------|-----------------------|
| | Tensione nominale U_N | Corrente nominale I_N | Sezione AWG | Sezione mm^2 |
| keine | | | | |
| | 125 V | 1 A | - | - |

|  UL Recognized ID omologazione: E238705 | | | | |
|--|-------------------------|-------------------------|-------------|-----------------------|
| | Tensione nominale U_N | Corrente nominale I_N | Sezione AWG | Sezione mm^2 |
| keine | | | | |
| | 125 V | 1 A | - | - |

FLKM 50/32M/SI/PLC - Modulo passivo



2294490

<https://www.phoenixcontact.com/it/prodotti/2294490>

Classifiche

ECLASS

| | |
|-------------|----------|
| ECLASS-13.0 | 27141152 |
| ECLASS-15.0 | 27141152 |

ETIM

| | |
|-----------|----------|
| ETIM 10.0 | EC002780 |
|-----------|----------|

UNSPSC

| | |
|-------------|----------|
| UNSPSC 21.0 | 39121400 |
|-------------|----------|

2294490

<https://www.phoenixcontact.com/it/prodotti/2294490>

Environmental product compliance

EU RoHS

| | |
|---|------|
| Soddisfa i requisiti della direttiva RoHS | Sì |
| con eccezione delle deroghe, se note | 6(c) |

China RoHS

| | |
|--|---|
| Environment friendly use period (EFUP) | EFUP-50 |
| | Una tabella per la dichiarazione China RoHS in base all'articolo è disponibile nell'area di download di ciascun articolo alla voce "Dichiarazione del produttore". Per tutti gli articoli con EFUP-E non viene allestita né richiesta alcuna tabella per la dichiarazione China RoHS. |

EU REACH SVHC

| | |
|---|--------------------------------------|
| Avviso di sostanza candidata REACH (n. CAS) | Lead(n. CAS: 7439-92-1) |
| SCIP | 818cc1ab-b9df-4b78-bbde-dbc41b39ba6d |

Phoenix Contact 2026 © - Tutti i diritti riservati
<https://www.phoenixcontact.com>

PHOENIX CONTACT S.p.a.
Via Bellini, 39/41
20095 Cusano Milanino (MI)
+39 02 660591
info_it@phoenixcontact.com