

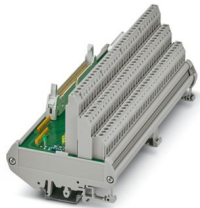
FLKMS 50/32IM/LA/PLC - Modulo passivo



2284510

<https://www.phoenixcontact.com/it/prodotti/2284510>

Si prega di notare che i dati visualizzati in questo PDF sono stati generati dal nostro catalogo online. I dati completi sono disponibili nella documentazione per l'utente. Si applicano le condizioni generali di utilizzo per i download.



Modulo per sensori VARIOFACE, per il collegamento di 32 sensori PNP con indicazione luminosa

I vantaggi

- Con LED opzionale
- Per 32 canali
- Siglatura a byte
- Connessione positiva e negativa per segnale

Dati commerciali

Codice articolo	2284510
Pezzi/conf.	1 Pezzi
Quantità di ordinazione minima	1 Pezzi
Nota	Produzione su ordinazione (non è possibile effettuare resi)
Codice vendita	DK2181
Codice prodotto	DK2181
GTIN	4017918055684
Peso per pezzo (confezione inclusa)	447 g
Peso per pezzo (confezione esclusa)	411,92 g
Numero tariffa doganale	85369010
Paese di origine	DE

2284510

<https://www.phoenixcontact.com/it/prodotti/2284510>

Dati tecnici

Caratteristiche articolo

Tipo di prodotto	Modulo di interfaccia
Famiglia di prodotti	VARIOFACE
Numero di poli	50
Numero di canali	32

Caratteristiche di isolamento: Distanze in aria e linee di fuga

isolamento	Isolamento funzionale
Categoria di sovratensione	II
Grado di inquinamento	2

Caratteristiche elettriche

Range tensione di esercizio	19,2 V DC ... 26,4 V DC
Corrente (per derivazione)	≤ 1 A
Corrente (Alimentazione di tensione)	≤ 2 A

Distanze in aria e linee di fuga

Tensione di isolamento nominale	63 V
Tensione impulsiva di dimensionamento	0,6 kV (1,2 / 50 μs)

Controllore supportato: SIEMENS S7-1500

Scheda I/O adatta	6ES7521-1BL00-0AB0
	6ES7522-1BL00-0AB0
	6ES7522-1BL01-0AB0

Controllore supportato: SIEMENS S7-400

Scheda I/O adatta	6ES7421-1BL01-0AA0
	6ES7422-1BL00-0AA0
	6ES7422-7BL00-0AB0

Controllore supportato: ALLEN-BRADLEY ControlLogix

Scheda I/O adatta	1756-IB32
	1756-OB32

Controllore supportato: ALLEN-BRADLEY PLC 5

Scheda I/O adatta	1771 IBN
	1771 OBN

Controllore supportato: HONEYWELL Experion PKS C200

Scheda I/O adatta	TC-IDD 321
	TC-ODD 321

Controllore supportato: MITSUBISHI MELSEC L

Scheda I/O adatta	LX41C4
	LX42C4

FLKMS 50/32IM/LA/PLC - Modulo passivo



2284510

<https://www.phoenixcontact.com/it/prodotti/2284510>

	LY41PT1P
	LY42PT1P

Controllore supportato: MITSUBISHI MELSEC Q

Scheda I/O adatta	QX81
	QY81P
	QY82P
	QX71
	QX72
	QX82
	QX82-S1

Controllore supportato: SCHNEIDER ELECTRIC Modicon TSX QUANTUM

Scheda I/O adatta	DDI 353
	DDI 853
	DDO 353

Controllore supportato: SIEMENS S7-300 / ET 200 M

Scheda I/O adatta	CPU 313C-2DP
	CPU 314C-2DP
	CPU 314C-2PtP
	6ES7321-1BL00-0AA0
	6ES7322-1BL00-0AA0
	6ES7323-1BL00-0AA0
	CPU 313C
	CPU 313C-2PtP

Controllore supportato: GE-FANUC RX3i

Scheda I/O adatta	IC694MDL754
	IC694MDL660

Dati di collegamento

Collegamento 1 (livello di controllo)

Attacco a norma	IEC 60603-13
Collegamento	Connettore maschio IDC/FLK
Numero collegamenti	1
Numero di poli	50
Cicli di manovra	> 50
Passo	2,54 mm

Collegamento 2 (livello di campo)

Collegamento	Connessione a vite
Lunghezza del tratto da spelare	7 mm
Filettatura	M3
Numero di poli	100
Sezione conduttore rigida	0,2 mm ² ... 4 mm ²

FLKMS 50/32IM/LA/PLC - Modulo passivo



2284510

<https://www.phoenixcontact.com/it/prodotti/2284510>

Sezione conduttori rigidi (2 conduttori della stessa sezione)	0,2 mm ² ... 1,5 mm ²
Sezione conduttore flessibile	0,2 mm ² ... 2,5 mm ²
	0,25 mm ² ... 1,5 mm ² (Capocorda montato senza collare di isolamento)
	0,25 mm ² ... 2,5 mm ² (Capocorda con collare in plastica)
Sezione conduttori flessibili (2 conduttori della stessa sezione)	0,2 mm ² ... 1,5 mm ²
	0,2 mm ² ... 0,75 mm ² (Capocorda montato senza collare di isolamento)
	0,5 mm ² ... 0,5 mm ² (Capocorda montato TWIN con collare di isolamento)
Sezione conduttore AWG	24 ... 12
Coppia di serraggio	0,5 Nm ... 0,6 Nm
Passo	5,08 mm

Segnalazione

Segnalazione stato	LED (giallo)
Indicazione di stato disponibile	sì
Indicazione tensione di esercizio	LED verde

Dimensioni

Dimensioni articolo

Larghezza	179,5 mm
Altezza	90 mm
Profondità	79 mm

Indicazioni materiale

Colore	grigio (RAL 7042)
Materiale isolante custodia	poliammide 6 verde

Condizioni ambientali e della vita elettrica

Condizioni ambientali

Grado di protezione (Modulo)	IP00
Grado di protezione (Luogo di installazione)	≥ IP54
Temperatura ambiente (esercizio)	-20 °C ... 50 °C
Temperatura ambiente (stoccaggio/trasporto)	-20 °C ... 70 °C
Posizione elevata	≤ 2000 m

Omologazioni

UKCA

Certificato	Conformità UKCA
-------------	-----------------

Normative e prescrizioni

Distanze in aria e linee di fuga

Norme/Disposizioni	EN IEC 60664-1
--------------------	----------------

FLKMS 50/32IM/LA/PLC - Modulo passivo



2284510

<https://www.phoenixcontact.com/it/prodotti/2284510>

Montaggio

Tipo di montaggio	Montaggio su guida DIN
Posizione di installazione	a scelta

Note

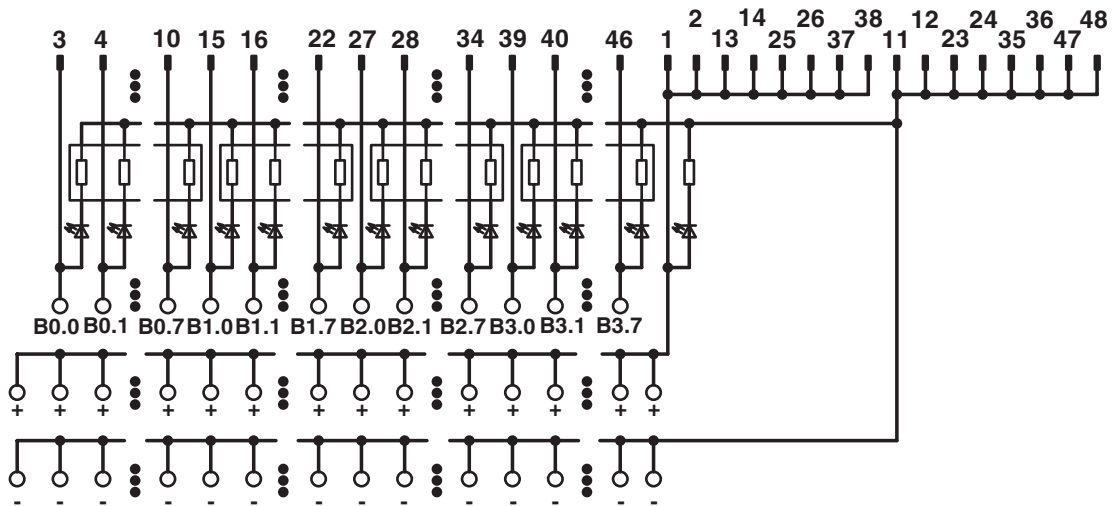
Nota per il funzionamento	Per l'uso conforme è necessario rispettare le specifiche della direttiva d'installazione (vedi download). Per le applicazioni o l'uso con prodotti di terzi è necessario rispettare anche le specifiche, gli avvertimenti e le avvertenze di sicurezza del rispettivo produttore terzo.
---------------------------	---

2284510

<https://www.phoenixcontact.com/it/prodotti/2284510>

Disegni

Schema di collegamento



Schema di collegamento FLKMS 50/32IM/LA/PLC

FLKMS 50/32IM/LA/PLC - Modulo passivo





2284510

<https://www.phoenixcontact.com/it/prodotti/2284510>

Omologazioni

📄 To download certificates, visit the product detail page: <https://www.phoenixcontact.com/it/prodotti/2284510>

 cUL Recognized ID omologazione: E238705				
	Tensione nominale U_N	Corrente nominale I_N	Sezione AWG	Sezione mm^2
keine				
	24 V	2 A	-	-

 UL Recognized ID omologazione: E238705				
	Tensione nominale U_N	Corrente nominale I_N	Sezione AWG	Sezione mm^2
keine				
	24 V	2 A	-	-

FLKMS 50/32IM/LA/PLC - Modulo passivo



2284510

<https://www.phoenixcontact.com/it/prodotti/2284510>

Classifiche

ECLASS

ECLASS-13.0	27141152
ECLASS-15.0	27141152

ETIM

ETIM 10.0	EC002780
-----------	----------

UNSPSC

UNSPSC 21.0	39121400
-------------	----------

2284510

<https://www.phoenixcontact.com/it/prodotti/2284510>

Environmental product compliance

EU RoHS

Soddisfa i requisiti della direttiva RoHS	Sì
con eccezione delle deroghe, se note	7(c)-I

China RoHS

Environment friendly use period (EFUP)	EFUP-50
	Una tabella per la dichiarazione China RoHS in base all'articolo è disponibile nell'area di download di ciascun articolo alla voce "Dichiarazione del produttore". Per tutti gli articoli con EFUP-E non viene allestita né richiesta alcuna tabella per la dichiarazione China RoHS.

EU REACH SVHC

Avviso di sostanza candidata REACH (n. CAS)	Nessuna sostanza con una percentuale di massa maggiore dello 0,1%
---	---

Phoenix Contact 2026 © - Tutti i diritti riservati
<https://www.phoenixcontact.com>

PHOENIX CONTACT S.p.a.
Via Bellini, 39/41
20095 Cusano Milanino (MI)
+39 02 660591
info_it@phoenixcontact.com