

# DFLK 40 - Modulo di interfaccia



2280271

<https://www.phoenixcontact.com/it/prodotti/2280271>

Si prega di notare che i dati visualizzati in questo PDF sono stati generati dal nostro catalogo online. I dati completi sono disponibili nella documentazione per l'utente. Si applicano le condizioni generali di utilizzo per i download.



Il modulo passaparete VARIOFACE realizza un collegamento 1:1 tra morsetti con connessione a vite estraibili e un connettore maschio IDC/FLK (2,54 mm, n. poli 40).

## Dati commerciali

Codice articolo	2280271
Pezzi/conf.	5 Pezzi
Quantità di ordinazione minima	5 Pezzi
Nota	Produzione su ordinazione (non è possibile effettuare resi)
Codice vendita	DK21C1
Codice prodotto	DK21C1
GTIN	4017918054380
Peso per pezzo (confezione inclusa)	132,41 g
Peso per pezzo (confezione esclusa)	1,36 g
Numero tariffa doganale	85369010
Paese di origine	DE

## Dati tecnici

### Caratteristiche articolo

Tipo di prodotto	Modulo di interfaccia
Famiglia di prodotti	VARIOFACE
Numero di poli	40
Numero di canali	2
	4
	6
	8
	16
	32
Funzionamento	100 % ED

### Caratteristiche di isolamento: Distanze in aria e linee di fuga

isolamento	Isolamento funzionale
Categoria di sovratensione	II
Grado di inquinamento	2

### Caratteristiche elettriche

Tensione di esercizio (AC)	≤ 30 V AC
Tensione di esercizio (DC)	≤ 60 V DC
Corrente (per derivazione)	≤ 1 A
Corrente (Corrente cumulativa)	≤ 40 A (50 °C)

### Distanze in aria e linee di fuga

Tensione di isolamento nominale	63 V
Tensione impulsiva di dimensionamento	0,6 kV (1,2 / 50 µs)

### Controllore supportato: ALLEN-BRADLEY SLC 500

Scheda I/O adatta	1746 OB 32
	1746 OV 32
	1746 IB 32
	1746 IV 32

## Dati di collegamento

### Collegamento 1 (livello di controllo)

Attacco a norma	IEC 60603-13
Collegamento	Connettore maschio IDC/FLK
Numero collegamenti	1
Numero di poli	40
Cicli di manovra	> 50
Passo	2,54 mm

### Collegamento 2 (livello di campo)

# DFLK 40 - Modulo di interfaccia



2280271

<https://www.phoenixcontact.com/it/prodotti/2280271>

Collegamento	Connessione a vite
Lunghezza del tratto da spelare	8 mm
Filettatura	M3
Numero di poli	16
Sezione conduttore rigida	0,2 mm <sup>2</sup> ... 4 mm <sup>2</sup>
Sezione conduttori rigidi (2 conduttori della stessa sezione)	0,2 mm <sup>2</sup> ... 1,5 mm <sup>2</sup>
Sezione conduttore flessibile	0,2 mm <sup>2</sup> ... 2,5 mm <sup>2</sup>
	0,25 mm <sup>2</sup> ... 2,5 mm <sup>2</sup> (Capocorda montato senza collare di isolamento)
	0,25 mm <sup>2</sup> ... 2,5 mm <sup>2</sup> (Capocorda con collare in plastica)
Sezione conduttori flessibili (2 conduttori della stessa sezione)	0,2 mm <sup>2</sup> ... 1,5 mm <sup>2</sup>
	0,25 mm <sup>2</sup> ... 0,75 mm <sup>2</sup> (Capocorda montato senza collare di isolamento)
	0,5 mm <sup>2</sup> ... 1,5 mm <sup>2</sup> (Capocorda montato TWIN con collare di isolamento)
Sezione conduttore AWG	24 ... 12
Coppia di serraggio	0,5 Nm ... 0,6 Nm
Passo	5 mm

## Segnalazione

Indicazione di stato disponibile	no
----------------------------------	----

## Dimensioni

### Dimensioni articolo

Larghezza	39,88 mm
Altezza	128,4 mm
Profondità	47,24 mm

## Indicazioni materiale

Colore	grigio (RAL 7042)
Materiale isolante custodia	poliammide 6.6 verde

## Condizioni ambientali e della vita elettrica

### Condizioni ambientali

Grado di protezione (Modulo)	IP20
Grado di protezione (Luogo di installazione)	≥ IP54
Temperatura ambiente (esercizio)	-20 °C ... 50 °C
Temperatura ambiente (stoccaggio/trasporto)	-20 °C ... 70 °C
Posizione elevata	≤ 2000 m

## Omologazioni

### UKCA

Certificato	Conformità UKCA
-------------	-----------------

## Normative e prescrizioni

### Distanze in aria e linee di fuga

Norme/Disposizioni	EN IEC 60664-1
--------------------	----------------

## Montaggio

Tipo di montaggio	Montaggio posteriore
Posizione di installazione	a scelta

## Note

Nota per il funzionamento	Per l'uso conforme è necessario rispettare le specifiche della direttiva d'installazione (vedi download). Per le applicazioni o l'uso con prodotti di terzi è necessario rispettare anche le specifiche, gli avvertimenti e le avvertenze di sicurezza del rispettivo produttore terzo.
---------------------------	---

# DFLK 40 - Modulo di interfaccia

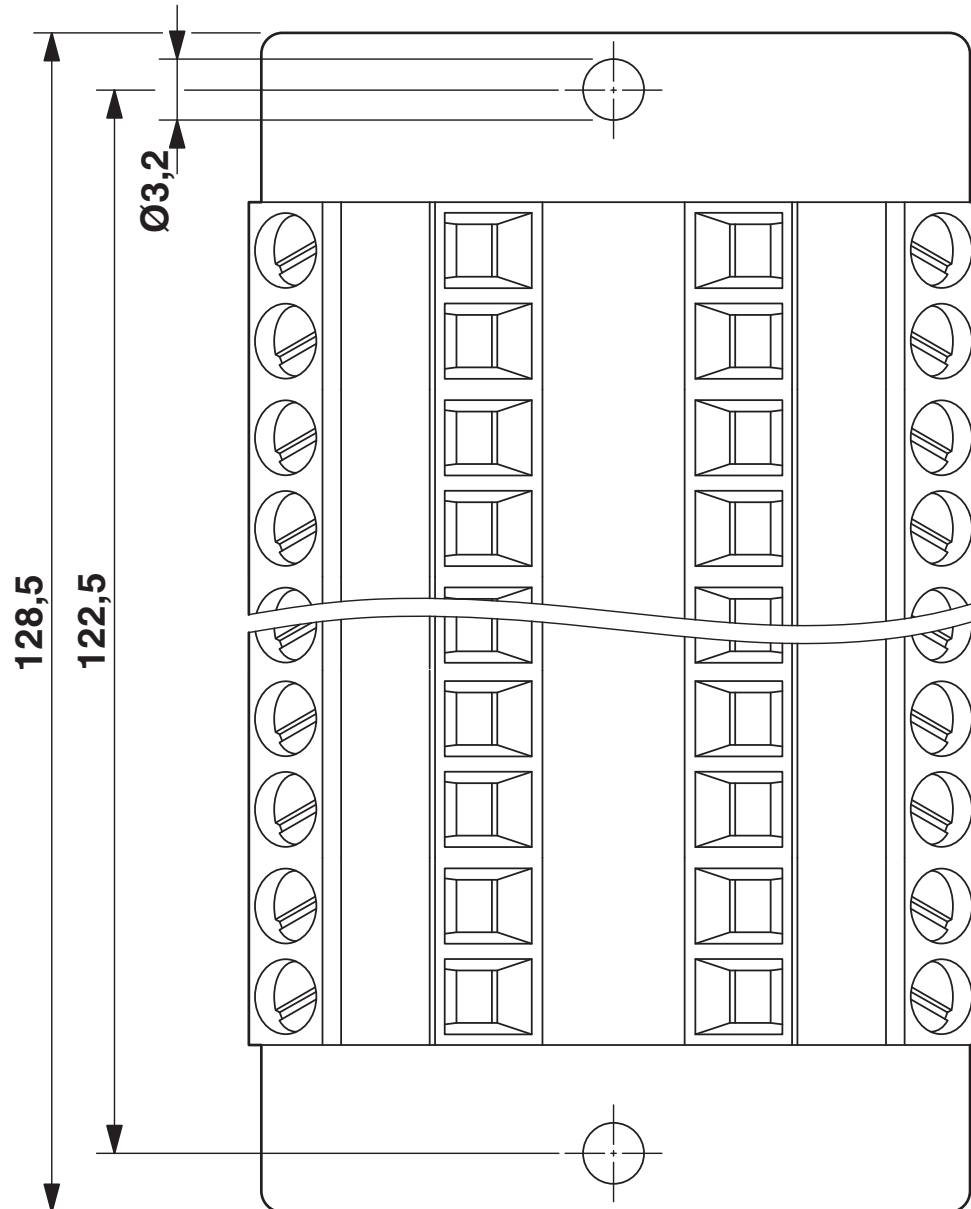
2280271

<https://www.phoenixcontact.com/it/prodotti/2280271>



## Disegni

Disegno quotato



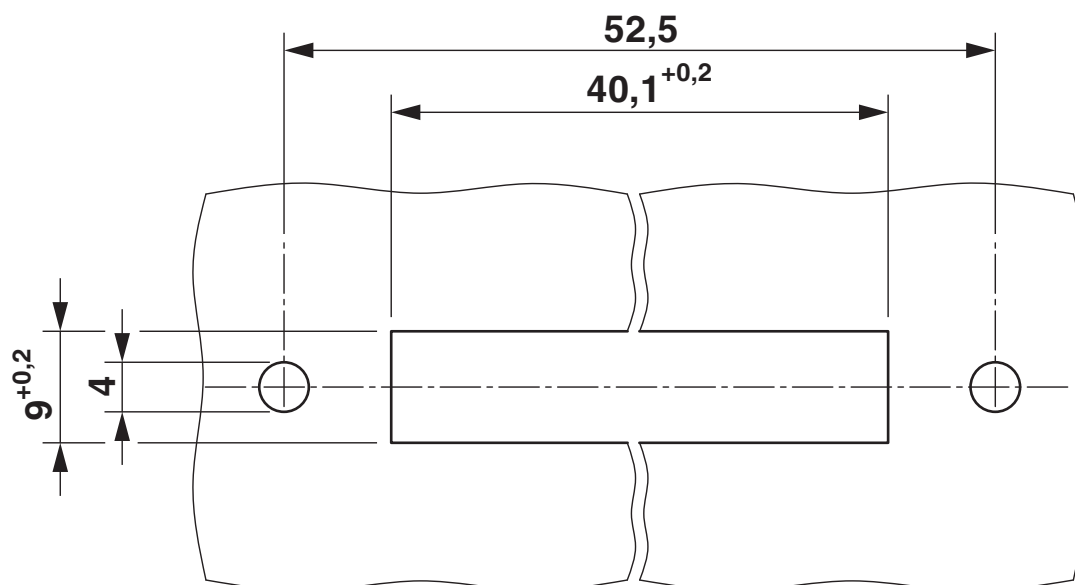
# DFLK 40 - Modulo di interfaccia

2280271

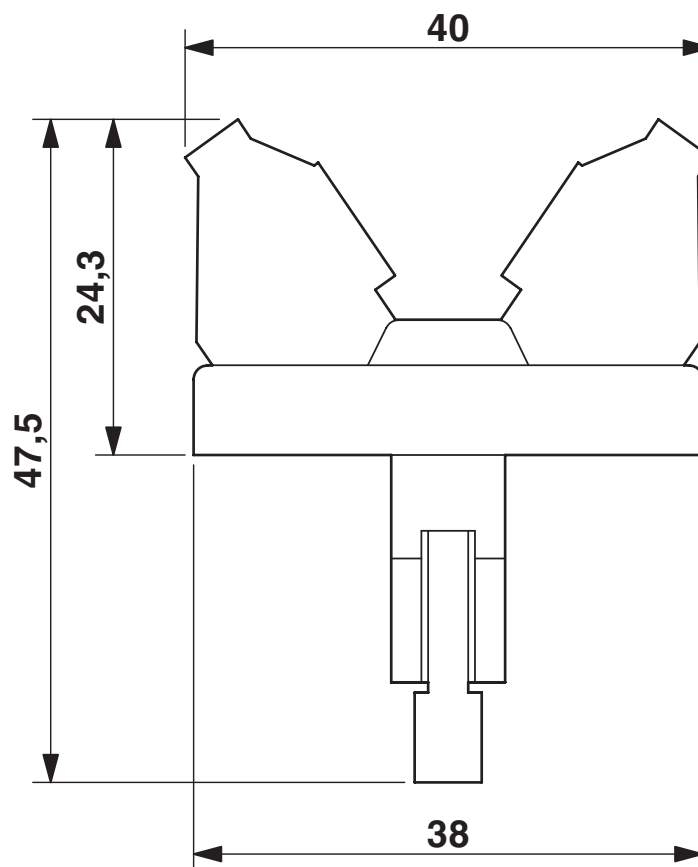
<https://www.phoenixcontact.com/it/prodotti/2280271>



Disegno quotato



Disegno quotato



2280271

<https://www.phoenixcontact.com/it/prodotti/2280271>

## Classifiche

### ECLASS

ECLASS-13.0	27141152
ECLASS-15.0	27141152

### ETIM

ETIM 10.0	EC002780
-----------	----------

### UNSPSC

UNSPSC 21.0	39121400
-------------	----------

## Environmental product compliance

### EU RoHS

Soddisfa i requisiti della direttiva RoHS

Sì, Nessuna deroga

### China RoHS

Environment friendly use period (EFUP)

EFUP-E

Nessuna sostanza pericolosa al di sopra dei valori limite

### EU REACH SVHC

Avviso di sostanza candidata REACH (n. CAS)

Nessuna sostanza con una percentuale di massa maggiore dello 0,1%