

# ME 22,5 UTG/FE BUS/10+2 GN - Base custodia



2279499

<https://www.phoenixcontact.com/it/prodotti/2279499>

Si prega di notare che i dati visualizzati in questo PDF sono stati generati dal nostro catalogo online. I dati completi sono disponibili nella documentazione per l'utente. Si applicano le condizioni generali di utilizzo per i download.



Custodie per guide DIN, Base custodia con piedino di fissaggio in metallo, con contatto FE, di tipo alto, senza feritoia di ventilazione, larghezza: 22,6 mm, altezza: 99 mm, profondità: 107,3 mm, colore: verde (simili RAL 6021), collegamento trasversale: connettore bus integrato, n. poli connettore trasversale: 10+2, Connettore bus: 10 contatti paralleli, 2 contatti seriali

## I vantaggi

- Montaggio senza utensili
- Disponibile in larghezze da 12,5 mm ... 90 mm, ampliabile mediante moduli
- Classe di combustibilità V0 a norma UL 94
- Varianza nella tecnologia di connessione
- Montabile su guida DIN
- In via opzionale con connettore bus integrato oppure montabile su guida DIN

## Dati commerciali

Codice articolo	2279499
Pezzi/conf.	50 Pezzi
Quantità di ordinazione minima	250 Pezzi
Nota	Produzione su ordinazione (non è possibile effettuare resi)
Codice vendita	ACHAAB
Codice prodotto	ACHAAB
GTIN	4046356315197
Peso per pezzo (confezione inclusa)	55,3 g
Peso per pezzo (confezione esclusa)	55,3 g
Numero tariffa doganale	85369010
Paese di origine	DE

# ME 22,5 UTG/FE BUS/10+2 GN - Base custodia



2279499

<https://www.phoenixcontact.com/it/prodotti/2279499>

## Dati tecnici

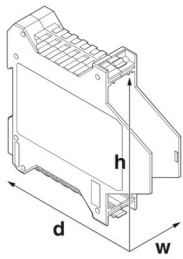
### Note

Nota per il montaggio	Rispettare le indicazioni per l'utente nell'area download.
Raccomandazione	Materiale pad di contatto per connettori bus in oro con trattamento galvanico (oro duro)

### Caratteristiche articolo

Tipo di prodotto	Base della custodia
Tipo di custodia	Custodie per guide DIN
Tipo di custodia	Custodie modulari
Serie di custodie	ME
Famiglia di prodotti	ME 22,5..
Tipo	Base custodia senza feritoie di ventilazione, per permettere il completamento del modulo di copertura della custodia
Numero di poli max.	0)
Apertura di ventilazione disponibile	no

### Dimensioni

Disegno quotato	
Larghezza	22,6 mm
Altezza	99 mm
Profondità	107,3 mm
Profondità dal bordo superiore della guida DIN	100,7 mm
Profondità dal bordo superiore della guida DIN alla parte superiore del punto di supporto	68,5 mm

### Design del circuito stampato

Spessore circuito stampato	1,4 mm ... 1,8 mm
----------------------------	-------------------

### Indicazioni materiale

Colore (Base custodia)	verde (RAL 6021)
Materiale	PA
Classe di combustibilità a norma UL 94	V0
CTI secondo IEC 60112	600

### Condizioni ambientali e della vita elettrica

2279499

<https://www.phoenixcontact.com/it/prodotti/2279499>

## Potenza dissipata custodia singola a 20 °C

Temperatura di utilizzo	20 °C
Fattore di riduzione	1
Posizione di installazione	verticale
Potenza dissipata	5,7 W

## Potenza dissipata custodia singola a 30 °C

Temperatura di utilizzo	30 °C
Fattore di riduzione	0,91
Posizione di installazione	verticale
Potenza dissipata	5,2 W

## Potenza dissipata custodia singola a 40 °C

Temperatura di utilizzo	40 °C
Fattore di riduzione	0,81
Posizione di installazione	verticale
Potenza dissipata	4,6 W

## Potenza dissipata custodia singola a 50 °C

Temperatura di utilizzo	50 °C
Fattore di riduzione	0,7
Posizione di installazione	verticale
Potenza dissipata	4 W

## Potenza dissipata custodia singola a 60 °C

Temperatura di utilizzo	60 °C
Fattore di riduzione	0,57
Posizione di installazione	verticale
Potenza dissipata	3,25 W

## Potenza dissipata custodia singola a 70 °C

Temperatura di utilizzo	70 °C
Fattore di riduzione	0,49
Posizione di installazione	verticale
Potenza dissipata	2,8 W

## Prova vibrazioni

Specifica di prova	DIN EN 60068-2-6 (VDE 0468-2-6):2008-10
Frequenza	10 - 150 - 10 Hz
Velocità sweep	1 ottavo/min
Ampiezza	0,15 mm (10 Hz ... 58,1 Hz)
Accelerazione	2g (58,1 Hz ... 150 Hz)
Durata di prova per asse	2,5 h
Direzioni di prova	Asse X, Y e Z

## Prova al filo incandescente

Specifica di prova	DIN EN 60695-2-11 (VDE 0471-2-11):2014-11
--------------------	---

# ME 22,5 UTG/FE BUS/10+2 GN - Base custodia



2279499

<https://www.phoenixcontact.com/it/prodotti/2279499>

Temperatura	850 °C
Durata di applicazione	30 s

## Resistenza al calore / prova di pressione della sfera

Specifica di prova	DIN EN 60695-10-2 (VDE 0471-10-2):2016-01
Temperatura	125 °C
Durata di prova	1 h
Forza	20 N

## Resistenza meccanica / tamburo rotante

Specifica di prova	DIN EN 60998-1 (VDE 0613-1):2005-03
Altezza di caduta	50 cm
Frequenza	10

## Urti

Specifica di prova	DIN EN 60068-2-27 (VDE 0468-2-27):2010-02
Forma d'urto	Semisinusoidale
Accelerazione	15g
Durata urti	11 ms
Numero di urti per direzione	3
Direzioni di prova	Asse X, Y e Z (pos. e neg.)

## Grado di protezione (codice IP)

Specifica di prova	DIN EN 60529 (VDE 0470-1):2014-09
--------------------	-----------------------------------

## Condizioni ambientali

Codice IP max. da raggiungere	IP20
Temperatura ambiente (esercizio)	-40 °C ... 105 °C (in base alla potenza dissipata)
Temperatura ambiente (stoccaggio/trasporto)	-40 °C ... 55 °C
Temperatura ambiente (montaggio)	-5 °C ... 100 °C
Umidità dell'aria relativa (trasporto e stoccaggio)	80 %

## Indicazioni relative al circuito stampato

Numero degli alloggiamenti dei circuiti stampati	1
Tipologia di fissaggio del circuito stampato	Inserimento (bloccaggio opzionale tramite il blocco per circuiti stampati)
Spessore circuito stampato	1,4 mm ... 1,8 mm

## Montaggio

Tipo di montaggio	Montaggio su guida DIN
-------------------	------------------------

## Informazioni sull'imballaggio

Confezione	confezionato nel cartone
Tipo di confezionamento	Cartone

# ME 22,5 UTG/FE BUS/10+2 GN - Base custodia

2279499

<https://www.phoenixcontact.com/it/prodotti/2279499>

## Disegni

Disegno quotato



Immagine schematica per illustrare le dimensioni dell'articolo. L'immagine non rappresenta il prodotto desiderato. Per ulteriori dettagli vedere i disegni dei prodotti nella scheda "Download".

# ME 22,5 UTG/FE BUS/10+2 GN - Base custodia



2279499

<https://www.phoenixcontact.com/it/prodotti/2279499>

## Classifiche

### ECLASS

ECLASS-13.0	27190601
ECLASS-15.0	27190601

### ETIM

ETIM 10.0	EC002779
-----------	----------

### UNSPSC

UNSPSC 21.0	31261500
-------------	----------

# ME 22,5 UTG/FE BUS/10+2 GN - Base custodia



2279499

<https://www.phoenixcontact.com/it/prodotti/2279499>

## Environmental product compliance

### EU RoHS

Soddisfa i requisiti della direttiva RoHS	Sì, Nessuna deroga
---	--------------------

### China RoHS

Environment friendly use period (EFUP)	EFUP-E
	Nessuna sostanza pericolosa al di sopra dei valori limite

### EU REACH SVHC

Avviso di sostanza candidata REACH (n. CAS)	Nessuna sostanza con una percentuale di massa maggiore dello 0,1%
---	---

Phoenix Contact 2026 © - Tutti i diritti riservati  
<https://www.phoenixcontact.com>

PHOENIX CONTACT S.p.a.  
Via Bellini, 39/41  
20095 Cusano Milanino (MI)  
+39 02 660591  
[info\\_it@phoenixcontact.com](mailto:info_it@phoenixcontact.com)