

ME MAX 6,2 SP 4-4 BU - Custodie per l'elettronica



2203489

<https://www.phoenixcontact.com/it/prodotti/2203489>

Si prega di notare che i dati visualizzati in questo PDF sono stati generati dal nostro catalogo online. I dati completi sono disponibili nella documentazione per l'utente. Si applicano le condizioni generali di utilizzo per i download.



Custodie per guide DIN, Custodia completa, tipo alto, con connessione a molla, larghezza: 6,3 mm, altezza: 93,1 mm, profondità: 101,2 mm, colore: blu (simili RAL 5015), collegamento trasversale: senza connettore bus

I vantaggi

- Montaggio semplificato
- Disponibile in larghezze da 6,2 mm ... 90 mm, ampliabile mediante moduli
- Varianza nella tecnologia di connessione
- Montabile su guida DIN
- In via opzionale con connettore bus montabile su guide DIN e sistema con connettori di potenza
- Coperchio frontale trasparente orientabile

Dati commerciali

| | |
|-------------------------------------|---|
| Codice articolo | 2203489 |
| Pezzi/conf. | 10 Pezzi |
| Quantità di ordinazione minima | 100 Pezzi |
| Nota | Produzione su ordinazione (non è possibile effettuare resi) |
| Codice vendita | ACHABA |
| Codice prodotto | ACHABA |
| GTIN | 4055626396064 |
| Peso per pezzo (confezione inclusa) | 40,96 g |
| Peso per pezzo (confezione esclusa) | 34,407 g |
| Numero tariffa doganale | 85369010 |
| Paese di origine | DE |

ME MAX 6,2 SP 4-4 BU - Custodie per l'elettronica



2203489

<https://www.phoenixcontact.com/it/prodotti/2203489>

Dati tecnici

Note

| | |
|-----------------------|--|
| Nota per il montaggio | Rispettare le indicazioni per l'utente nell'area download. |
| Raccomandazione | Materiale pad di contatto per connettori bus in oro con trattamento galvanico (oro duro) |

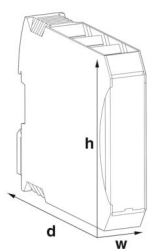
Caratteristiche articolo

| | |
|--------------------------------------|------------------------|
| Tipo di prodotto | Custodia completa |
| Tipo di custodia | Custodie per guide DIN |
| Tipo di custodia | Custodie modulari |
| Serie di custodie | ME-MAX |
| Famiglia di prodotti | ME MAX 6,2.. |
| Numero di poli | 8 |
| Numero di poli max. | 8 (passo: 3,5 mm) |
| Numero di file | 4 |
| Apertura di ventilazione disponibile | no |
| Anzahl der Etagen Housing (Makro) | 4 (bilaterale) |
| Layout pin | Pinning lineare |

Dati di collegamento

| | |
|--------------|---------------------|
| Collegamento | Connessione a molla |
|--------------|---------------------|

Dimensioni

| | |
|--|---|
| Disegno quotato |  |
| Larghezza | 6,3 mm |
| Altezza | 93,1 mm |
| Profondità | 101,2 mm |
| Profondità dal bordo superiore della guida DIN | 95 mm |

Design del circuito stampato

| | |
|----------------------------|-------------------|
| Spessore circuito stampato | 1,4 mm ... 1,8 mm |
|----------------------------|-------------------|

Indicazioni materiale

| | |
|--|----------------|
| Colore (Custodia) | blu (RAL 5015) |
| Materiale | PBT |
| Classe di combustibilità a norma UL 94 | V0 |

ME MAX 6,2 SP 4-4 BU - Custodie per l'elettronica



2203489

<https://www.phoenixcontact.com/it/prodotti/2203489>

| | |
|-----------------------|-----|
| CTI secondo IEC 60112 | 600 |
|-----------------------|-----|

Condizioni ambientali e della vita elettrica

Condizioni ambientali

| | |
|---|--|
| Codice IP max. da raggiungere | IP20 |
| Temperatura ambiente (esercizio) | -40 °C ... 105 °C (in base alla potenza dissipata) |
| Temperatura ambiente (stoccaggio/trasporto) | -40 °C ... 70 °C |
| Temperatura ambiente (montaggio) | -5 °C ... 100 °C |
| Umidità dell'aria relativa (trasporto e stoccaggio) | 95 % |

Indicazioni relative al circuito stampato

| | |
|--|---------------------|
| Numero degli alloggiamenti dei circuiti stampati | 1 |
| Tipologia di fissaggio del circuito stampato | Molla di bloccaggio |
| Spessore circuito stampato | 1,4 mm ... 1,8 mm |

Montaggio

| | |
|-------------------|------------------------|
| Tipo di montaggio | Montaggio su guida DIN |
| Layout pin | Pinning lineare |

Informazioni sull'imballaggio

| | |
|-------------------------|--------------------------|
| Confezione | confezionato nel cartone |
| Tipo di confezionamento | Cartone |

Disegni

Disegno quotato




Immagine schematica per illustrare le dimensioni dell'articolo. L'immagine non rappresenta il prodotto desiderato. Per ulteriori dettagli vedere i disegni dei prodotti nella scheda "Download".


2203489


<https://www.phoenixcontact.com/it/prodotti/2203489>

Omologazioni

To download certificates, visit the product detail page: <https://www.phoenixcontact.com/it/prodotti/2203489>

|  cUL Recognized ID omologazione: FILE E 60425 | | | | |
|--|-------------------------|-------------------------|-------------|----------------|
| | Tensione nominale U_N | Corrente nominale I_N | Sezione AWG | Sezione mm^2 |
| B | | | | |
| | 300 V | 8 A | 24 - 12 | - |
| D | | | | |
| | 300 V | 8 A | 24 - 12 | - |

|  UL Recognized ID omologazione: FILE E 60425 | | | | |
|---|-------------------------|-------------------------|-------------|----------------|
| | Tensione nominale U_N | Corrente nominale I_N | Sezione AWG | Sezione mm^2 |
| B | | | | |
| | 300 V | 8 A | 24 - 12 | - |
| D | | | | |
| | 300 V | 8 A | 24 - 12 | - |

|  UL Recognized ID omologazione: E240868 | | | | |
|--|--|--|--|--|
|--|--|--|--|--|

ME MAX 6,2 SP 4-4 BU - Custodie per l'elettronica



2203489

<https://www.phoenixcontact.com/it/prodotti/2203489>

Classifiche

ECLASS

| | |
|-------------|----------|
| ECLASS-13.0 | 27190501 |
| ECLASS-15.0 | 27190501 |

ETIM

| | |
|-----------|----------|
| ETIM 10.0 | EC001031 |
|-----------|----------|

UNSPSC

| | |
|-------------|----------|
| UNSPSC 21.0 | 31261500 |
|-------------|----------|

2203489

<https://www.phoenixcontact.com/it/prodotti/2203489>

Environmental product compliance

EU RoHS

Soddisfa i requisiti della direttiva RoHS

Sì, Nessuna deroga

China RoHS

Environment friendly use period (EFUP)

EFUP-E

Nessuna sostanza pericolosa al di sopra dei valori limite

EU REACH SVHC

Avviso di sostanza candidata REACH (n. CAS)

Nessuna sostanza con una percentuale di massa maggiore dello 0,1%

Phoenix Contact 2026 © - Tutti i diritti riservati
<https://www.phoenixcontact.com>

PHOENIX CONTACT S.p.a.
Via Bellini, 39/41
20095 Cusano Milanino (MI)
+39 02 660591
info_it@phoenixcontact.com