

HSCH 1,5-2U/12 THR 9005 - Presa base per circuiti stampati

2203409

<https://www.phoenixcontact.com/it/prodotti/2203409>

Si prega di notare che i dati visualizzati in questo PDF sono stati generati dal nostro catalogo online. I dati completi sono disponibili nella documentazione per l'utente. Si applicano le condizioni generali di utilizzo per i download.



Presabase per circuiti stampati, sezione nominale: 1,5 mm², colore: nero, corrente nominale: 8 A, tensione di dimensionamento (III/2): 160 V, superficie contatti: Sn, tipo di connessione del contatto: Spina, numero dei potenziali: 12, numero di file: 2, numero poli: 12, numero di connessioni: 12, serie di prodotti: HSCH 1,5/...-G-THR, passo: 3,45 mm, montaggio: Saldatura THR, layout pin: Pinning lineare, lunghezza pin [P]: 2,3 mm, numero di pin di saldatura per potenziale: 1, sistema di spine: HSC 1,5, Orientamento pin d'inserimento: Standard, bloccaggio: assente, tipo di fissaggio: assente, tipo di confezione: Nastro larghezza 44 mm

I vantaggi

- Connettori per il collegamento frontale con connessione Push-in rapida e senza utensili
- Adatto per processi di saldatura reflow
- Tutti gli elementi di base possono essere codificati in modo variabile
- Confezionamento in blister per un equipaggiamento automatizzato Pick and Place

Dati commerciali

Codice articolo	2203409
Pezzi/conf.	150 Pezzi
Quantità di ordinazione minima	150 Pezzi
Nota	Produzione su ordinazione (non è possibile effettuare resi)
Codice vendita	ACHECB
Codice prodotto	ACHECB
GTIN	4055626386782
Peso per pezzo (confezione inclusa)	5,867 g
Peso per pezzo (confezione esclusa)	880 g
Numero tariffa doganale	85366930
Paese di origine	PL

HSCH 1,5-2U/12 THR 9005 - Presa base per circuiti stampati



2203409

<https://www.phoenixcontact.com/it/prodotti/2203409>

Dati tecnici

Caratteristiche articolo

Tipo di prodotto	Pres a base per circuiti stampati
Famiglia di prodotti	HSCH 1,5/..-G-THR
Tipo	Componente adatto alle soluzioni Through Hole Reflow
Numero di poli	12
Passo	3,45 mm
Numero collegamenti	12
Numero di file	2
Numero dei potenziali	12
Layout pin	Pinning lineare
Numero di pin di saldatura per potenziale	1

Caratteristiche elettriche

Caratteristiche

Corrente nominale I_N	8 A
Tensione nominale U_N	160 V
Resistenza di contatto	1,8 m Ω
Tensione di dimensionamento (III/3)	40 V
Tensione impulsiva di dimensionamento (III/3)	2,5 kV
Tensione di dimensionamento (III/2)	160 V
Tensione impulsiva di dimensionamento (III/2)	2,5 kV
Tensione di dimensionamento (II/2)	160 V
Tensione impulsiva di dimensionamento (II/2)	2,5 kV

Montaggio

Tipo di montaggio	Saldatura THR
Layout pin	Pinning lineare

Istruzioni di lavorazione

Processo	Saldatura reflow/a onde
Moisture Sensitive Level	MSL 1
Classification Temperature T_c	260 °C
Cicli di saldatura reflow	3

Indicazioni materiale

Indicazioni materiale - contatti

Nota	Conforme a WEEE/RoHS, senza materiali filiformi secondo IEC 60068-2-82/JEDEC JESD 201
Materiale contatto	Lega Cu
Finitura superficiale	stagnatura galvanica
Superficie metallica zona di contatto (strato superficiale)	Stagno (2 μ m - 4 μ m Sn)

HSCH 1,5-2U/12 THR 9005 - Presa base per circuiti stampati



2203409

<https://www.phoenixcontact.com/it/prodotti/2203409>

Superficie metallica zona di contatto (strato intermedio)	Nichel (1,3 µm - 3 µm Ni)
Superficie metallica area di saldatura (strato superficiale)	Stagno (2 µm - 4 µm Sn)
Superficie metallica area di saldatura (strato intermedio)	Nichel (1,3 µm - 3 µm Ni)

Indicazioni materiale - custodia

Colore (Custodia)	nero (9005)
Materiale isolante	LCP
Gruppo materiale isolante	IIIb
CTI secondo IEC 60112	150
Classe di combustibilità a norma UL 94	V0
Indice di infiammabilità del filamento GWFI secondo EN 60695-2-12	850
Temperatura di accensione del filamento GWIT secondo EN 60695-2-13	775
Temperatura della prova di durezza Brinell secondo EN 60695-10-2	125 °C

Note

Nota per il montaggio	Rispettare le indicazioni per l'utente nell'area download.
-----------------------	--

Avvertenza di sicurezza

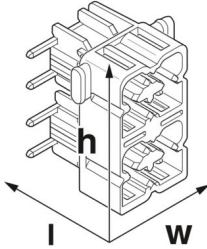
Indicazioni di sicurezza	AVVERTENZA: i connettori non devono essere collegati o scollegati sotto carico. Il mancato rispetto e l'utilizzo non conforme possono avere come conseguenza danni alle persone e/o alle cose.
	• AVVERTENZA: mettere in funzione esclusivamente prodotti in perfetto stato. Verificare regolarmente che i prodotti non presentino danni. Mettere immediatamente fuori servizio i prodotti difettosi. Sostituire il prodotti danneggiati. L'articolo non può essere riparato.
	• AVVERTENZA: far installare e far funzionare il prodotto solo da personale qualificato in campo elettrotecnico nel rispetto delle istruzioni di sicurezza riportate di seguito. Il personale specializzato deve avere confidenza con le nozioni fondamentali dell'elettrotecnica e deve essere in grado di riconoscere e di evitare i pericoli. Il simbolo corrispondente sull'imballaggio indica che è necessario l'intervento di personale qualificato in campo elettrotecnico.
	• L'articolo è concepito come una spina non incapsulata per l'installazione in un custodia.
	• Utilizzare il connettore solo allo stato completamente innestato.

Dimensioni

HSCH 1,5-2U/12 THR 9005 - Presa base per circuiti stampati

2203409

<https://www.phoenixcontact.com/it/prodotti/2203409>

Disegno quotato	
Passo	3,45 mm
Larghezza [w]	17,45 mm
Altezza [h]	21,8 mm
Lunghezza [l]	16,4 mm
Lunghezza codoli a saldare [P]	2,3 mm
Dimensioni dei codoli	0,8 x 0,8 mm

Design del circuito stampato	
Distanza codoli	5,30 mm
Diametro foro	1,2 mm

Controlli meccanici

Controllo visivo	
Specifica di prova	DIN EN 60512-1-1:2003-01
Risultato	Prova superata

Controllo dimensionale	
Specifica di prova	DIN EN 60512-1-2:2003-01
Risultato	Prova superata

Resistenza delle scritte	
Specifica di prova	DIN EN 60068-2-70:1996-07
Risultato	Prova superata

Polarizzazione e codifica	
Specifica di prova	DIN EN 60512-13-5:2006-11
Risultato	Prova superata

Portacontatti in uso	
Specifica di prova	DIN EN 60512-15-1:2009-03
Settori d'applicazione portacontatti Applicazione >20 N	Prova superata

Forza di inserzione/trazione	
Specifica di prova	DIN EN 60512-13-2:2006-11
Risultato	Prova superata
Numero di cicli	25
Forza di inserzione per polo circa	5 N

HSCH 1,5-2U/12 THR 9005 - Presa base per circuiti stampati



2203409

<https://www.phoenixcontact.com/it/prodotti/2203409>

Forza di trazione per polo circa	3 N
----------------------------------	-----

Controlli elettrici

Prova termica | Gruppo di controllo C

Specifica di prova	DIN EN 60512-5-1:2003-01
Numero di poli testati	48

Resistenza di isolamento

Specifica di prova	DIN EN 60512-3-1:2003-01
Resistenza di isolamento tra poli contigui	> 3,5 GΩ

Distanze di isolamento in aria e superficiale |

Specifica di prova	DIN EN 60664-1 (VDE 0110-1):2008-01
Gruppo materiale isolante	IIIb
Resistenza alle correnti superficiali (DIN EN 60112 (VDE 0303-11))	CTI 150
Tensione di isolamento di nominale (III/3)	40 V
Tensione impulsiva nominale (III/3)	2,5 kV
valore minimo della distanza di isolamento in aria - campo disomogeneo (III/3)	1,5 mm
valore minimo della distanza di isolamento superficiale (III/3)	1,8 mm
Tensione di isolamento di nominale (III/2)	160 V
Tensione impulsiva nominale (III/2)	2,5 kV
valore minimo della distanza di isolamento in aria - campo disomogeneo (III/2)	1,5 mm
valore minimo della distanza di isolamento superficiale (III/2)	1,6 mm
Tensione di isolamento di nominale (II/2)	160 V
Tensione impulsiva nominale (II/2)	2,5 kV
valore minimo della distanza di isolamento in aria - campo disomogeneo (II/2)	1,5 mm
valore minimo della distanza di isolamento superficiale (II/2)	1,6 mm

Condizioni ambientali e della vita elettrica

Controllo della vita elettrica

Specifica di prova	DIN EN 60512-9-1 (VDE 0687-512-9-1):2010-12
Tensione impulsiva verticale sul livello del mare	2,95 kV
Resistività di massa R ₁	1,8 mΩ
Resistività di massa R ₂	2 mΩ
Cicli di manovra	25
Resistenza di isolamento tra poli contigui	> 1,9 TΩ

Controllo climatico

Specifica di prova	DIN EN ISO 6988:1997-03
Sollecitazione per effetto della corrosione	0,2 dm ³ SO ₂ su 300 dm ³ /40 °C/1 ciclo
Sollecitazione per effetto del calore	100 °C/168 h
Tensione alternata fissa	1,39 kV

HSCH 1,5-2U/12 THR 9005 - Presa base per circuiti stampati

2203409

<https://www.phoenixcontact.com/it/prodotti/2203409>

Prova vibrazioni

Specifica di prova	DIN EN 60068-2-6 (VDE 0468-2-6):2008-10
Frequenza	10 - 150 - 10 Hz
Velocità sweep	1 ottavo/min
Ampiezza	0,35 mm (10 Hz ... 60,1 Hz)
Accelerazione	5g (60,1 Hz ... 150 Hz)
Durata di prova per asse	2,5 h
Direzioni di prova	Asse X, Y e Z

Condizioni ambientali

Temperatura ambiente (stoccaggio/trasporto)	-40 °C ... 55 °C
Umidità dell'aria relativa (trasporto e stoccaggio)	30 % ... 70 %
Temperatura ambiente (montaggio)	-5 °C ... 100 °C
Temperatura ambiente (esercizio)	-40 °C ... 105 °C (a seconda della curva di declassamento)

Informazioni sull'imballaggio

Disegno quotato	
Confezione	Nastro larghezza 44 mm
Larghezza nastro [W]	44 mm
Misura esterna bobina [W2]	50,4 mm
Diametro bobina [A]	330 mm
Tipo di confezionamento	Sacchetto trasparente

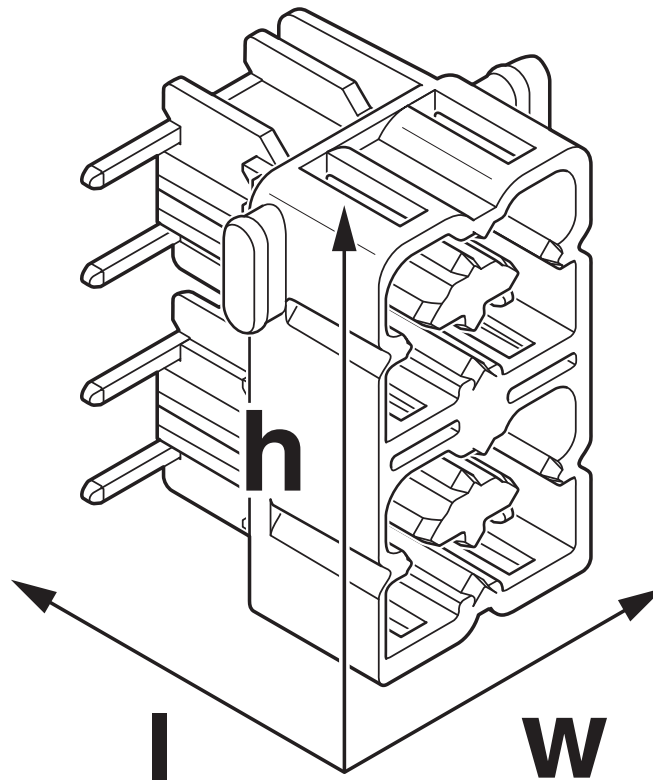
HSCH 1,5-2U/12 THR 9005 - Presa base per circuiti stampati

2203409

<https://www.phoenixcontact.com/it/prodotti/2203409>

Disegni

Disegno quotato

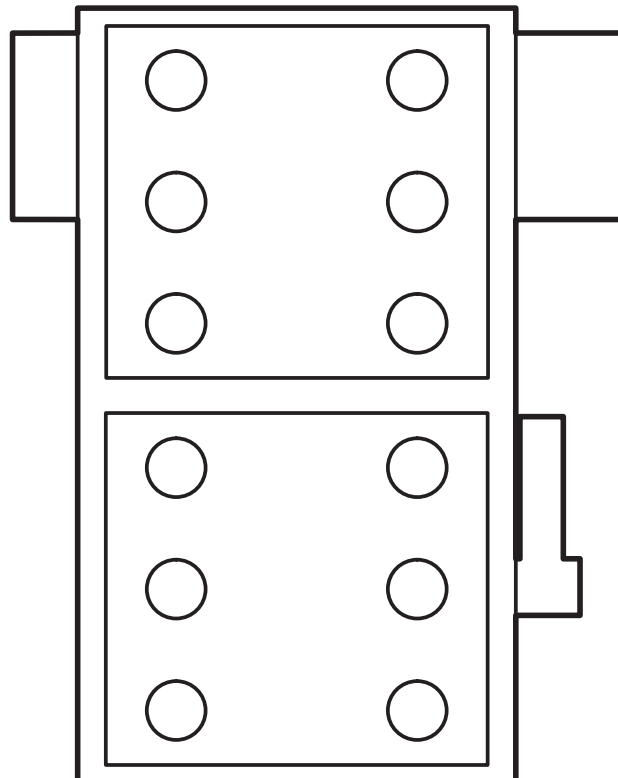


HSCH 1,5-2U/12 THR 9005 - Presa base per circuiti stampati

2203409

<https://www.phoenixcontact.com/it/prodotti/2203409>

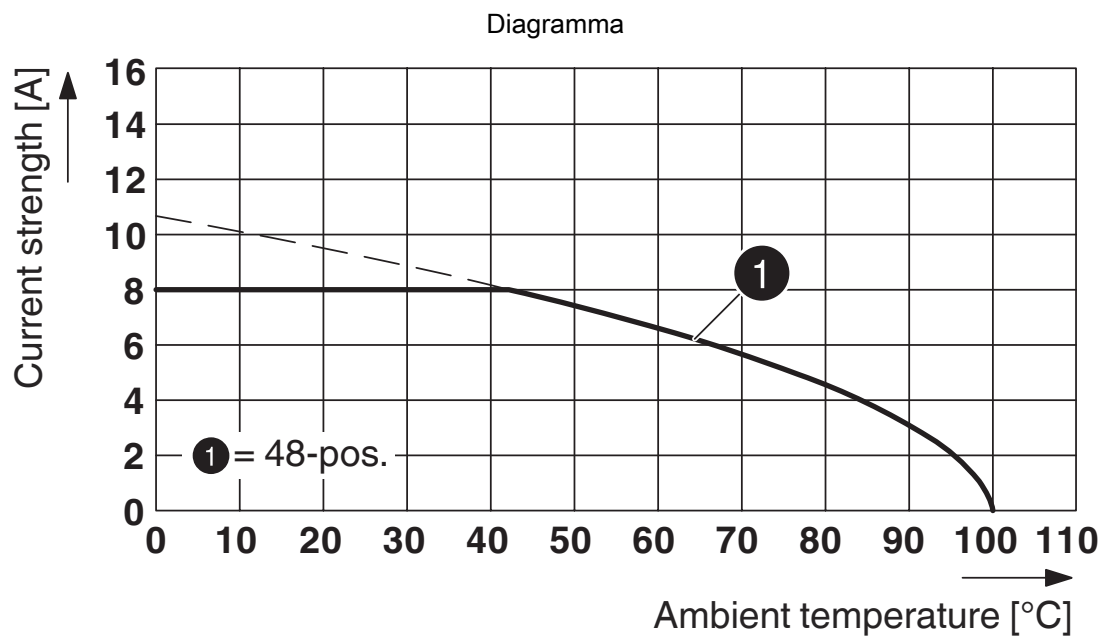
Disegno schema



HSCH 1,5-2U/12 THR 9005 - Presa base per circuiti stampati

2203409

<https://www.phoenixcontact.com/it/prodotti/2203409>



Tipo: HSCP-SP 1,5-... con HSCH 1,5-...U/... THR 9005

HSCH 1,5-2U/12 THR 9005 - Presa base per circuiti stampati





2203409

<https://www.phoenixcontact.com/it/prodotti/2203409>

Omologazioni

📄 To download certificates, visit the product detail page: <https://www.phoenixcontact.com/it/prodotti/2203409>

 cULus Recognized ID omologazione: E60425-20150613				
	Tensione nominale U_N	Corrente nominale I_N	Sezione AWG	Sezione mm^2
B	150 V	8 A	-	-
F	40 V	8 A	-	-

 VDE Zeichengenehmigung ID omologazione: 40045969				
	Tensione nominale U_N	Corrente nominale I_N	Sezione AWG	Sezione mm^2
keine	320 V	8 A	-	-

HSCH 1,5-2U/12 THR 9005 - Presa base per circuiti stampati



2203409

<https://www.phoenixcontact.com/it/prodotti/2203409>

Classifiche

ECLASS

ECLASS-13.0	27460201
ECLASS-15.0	27460201

ETIM

ETIM 10.0	EC002637
-----------	----------

UNSPSC

UNSPSC 21.0	39121400
-------------	----------

HSCH 1,5-2U/12 THR 9005 - Presa base per circuiti stampati



2203409

<https://www.phoenixcontact.com/it/prodotti/2203409>

Environmental product compliance

EU RoHS

Soddisfa i requisiti della direttiva RoHS	Sì, Nessuna deroga
---	--------------------

China RoHS

Environment friendly use period (EFUP)	EFUP-E
	Nessuna sostanza pericolosa al di sopra dei valori limite

EU REACH SVHC

Avviso di sostanza candidata REACH (n. CAS)	Nessuna sostanza con una percentuale di massa maggiore dello 0,1%
---	---

EF3.1 Cambiamento climatico

CO2e kg	0,085 kg CO2e
---------	---------------

Phoenix Contact 2026 © - Tutti i diritti riservati

<https://www.phoenixcontact.com>

PHOENIX CONTACT S.p.a.
Via Bellini, 39/41
20095 Cusano Milanino (MI)
+39 02 660591
info_it@phoenixcontact.com