

UCS 145-125-H-GD 7035 - Custodia universale



2203334

<https://www.phoenixcontact.com/it/prodotti/2203334>

Si prega di notare che i dati visualizzati in questo PDF sono stati generati dal nostro catalogo online. I dati completi sono disponibili nella documentazione per l'utente. Si applicano le condizioni generali di utilizzo per i download.



Custodia completa per circuiti stampati, posizionabile in modo flessibile; contiene i semigusci della custodia, pareti laterali chiuse, calotta a incollaggio per fissaggio schede, viti per custodia e fissaggio scheda; colore custodia grigio chiaro con inserti angolari blu turchese

I vantaggi

- Elevata flessibilità nell'applicazione grazie alla struttura modulare della custodia
- Flessibilità nel fissaggio delle schede, adatto a quasi tutti i fattori di forma
- Disponibilità di personalizzazione, conformemente alle esigenze pratiche
- Riduzione dei costi logistici grazie a componenti compatibili tra di loro

Dati commerciali

Codice articolo	2203334
Pezzi/conf.	1 Pezzi
Quantità di ordinazione minima	1 Pezzi
Nota	Produzione su ordinazione (non è possibile effettuare resi)
Codice vendita	ACFCAA
Codice prodotto	ACFCAA
GTIN	4055626404462
Peso per pezzo (confezione inclusa)	410,7 g
Peso per pezzo (confezione esclusa)	410,7 g
Numero tariffa doganale	84879090
Paese di origine	DE

Dati tecnici

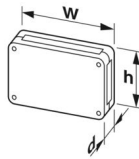
Note

Nota per il montaggio	È possibile aprire la custodia al massimo 10 volte.
Nota per l'utilizzo	Fissaggio delle calotte adesive: assicurarsi che la superficie della custodia sia pulita, asciutta e priva di grasso. Range di temperatura: +18 °C ... +30 °C / forza di compressione 60 N / durata di compressione 3 s
Note generali	Rispettare le indicazioni per l'utente nell'area download.

Caratteristiche articolo

Tipo di prodotto	Custodia completa
Tipo di custodia	Custodie da campo
Tipo di custodia	Custodia universale
Serie di custodie	UCS
Famiglia di prodotti	UCS 145-125
Apertura di ventilazione disponibile	no

Dimensioni

Disegno quotato	
Larghezza	145 mm
Altezza	125 mm
Profondità	67 mm
Dimensioni	120 mm x 100 mm (Dimensioni massime del circuito stampato)

Design del circuito stampato

Spessore circuito stampato	0,8 mm ... 3 mm
----------------------------	-----------------

Indicazioni materiale

Colore (Custodia)	grigio chiaro (RAL 7035)
Colore (Inserto angolare)	verde turchese (RAL 5018)
Materiale Custodia	PC
Materiale Inserto angolare	PA
Classe di combustibilità a norma UL 94	V0
CTI secondo IEC 60112	225

Condizioni ambientali e della vita elettrica

Potenza dissipata custodia singola a 20 °C

Temperatura di utilizzo	20 °C
Fattore di riduzione	1

2203334

<https://www.phoenixcontact.com/it/prodotti/2203334>

Posizione di installazione	verticale
Potenza dissipata	13,5 W

Potenza dissipata custodia singola a 30 °C

Temperatura di utilizzo	30 °C
Fattore di riduzione	0,84
Posizione di installazione	verticale
Potenza dissipata	11,3 W

Potenza dissipata custodia singola a 40 °C

Temperatura di utilizzo	40 °C
Fattore di riduzione	0,66
Posizione di installazione	verticale
Potenza dissipata	9 W

Potenza dissipata custodia singola a 50 °C

Temperatura di utilizzo	50 °C
Fattore di riduzione	0,54
Posizione di installazione	verticale
Potenza dissipata	7,3 W

Potenza dissipata custodia singola a 60 °C

Temperatura di utilizzo	60 °C
Fattore di riduzione	0,4
Posizione di installazione	verticale
Potenza dissipata	5,5 W

Prova vibrazioni

Specifica di prova	DIN EN 60068-2-6 (VDE 0468-2-6):2008-10
Frequenza	10 - 150 - 10 Hz
Velocità sweep	1 ottavo/min
Ampiezza	0,15 mm (10 Hz ... 58,1 Hz)
Accelerazione	2g (58,1 Hz ... 150 Hz)
Durata di prova per asse	2,5 h
Direzioni di prova	Asse X, Y e Z

Prova al filo incandescente

Specifica di prova	DIN EN 60695-2-11 (VDE 0471-2-11):2014-11
Temperatura	850 °C
Durata di applicazione	30 s

Resistenza al calore / prova di pressione della sfera

Specifica di prova	DIN EN 60695-10-2 (VDE 0471-10-2):2016-01
Temperatura	125 °C
Durata di prova	1 h
Forza	20 N

Resistenza meccanica / tamburo rotante

Specifica di prova	DIN EN 60068-2-31 (VDE 0468-2-31):2009-04
Altezza di caduta	50 cm
Frequenza	50

Urti

Specifica di prova	DIN EN 60068-2-27 (VDE 0468-2-27):2010-02
Forma d'urto	Semisinusoidale
Accelerazione	15g
Durata urti	11 ms
Numero di urti per direzione	3
Direzioni di prova	Asse X, Y e Z (pos. e neg.)

Controllo su sostanze che ostacolano la bagnatura delle vernici

Specifica di prova	VW PV 3.10.7:2005-02
Risultato	Prova superata

Grado di protezione (codice IP)

Specifica di prova	DIN EN 60529 (VDE 0470-1):2014-09
Risultato livello di protezione codice IP	IP40

Condizioni ambientali

Codice IP max. da raggiungere	IP40
Temperatura ambiente (esercizio)	-40 °C ... 105 °C (in base alla potenza dissipata)
Temperatura ambiente (stoccaggio/trasporto)	-40 °C ... 55 °C
Temperatura ambiente (montaggio)	-5 °C ... 100 °C
Umidità dell'aria relativa (trasporto e stoccaggio)	80 %

Indicazioni relative al circuito stampato

Numero degli alloggiamenti dei circuiti stampati	1
Tipologia di fissaggio del circuito stampato	Collegamento a vite
Superficie totale del circuito stampato	12000 mm ²
Spessore circuito stampato	0,8 mm ... 3 mm
Fattori di forma supportati	Pico-ITX, PC/104, ETX, Raspberry Pi
Indicazioni sugli alloggiamenti dei circuiti stampati	Questo articolo è pronto per un circuito stampato. È possibile fissare ulteriori circuiti stampati con l'ausilio di calotte adesive (accessori).

Montaggio

Tipo di montaggio	Montaggio a vite
Posizione di installazione	a scelta
Coppia di serraggio / velocità	Collegamento a vite a metà delle custodie: 1,2 - 1,4 Nm / 500 - 1000 rpm Fissaggio del circuito stampato: 0,4 - 0,5 Nm / 500 - 1000 rpm

Informazioni sull'imballaggio

Confezione	Confezionamento in cartone
------------	----------------------------

Disegni



Rappresentazione schematica - per ulteriori dettagli vedere il disegno della linea di prodotti nel Download Center

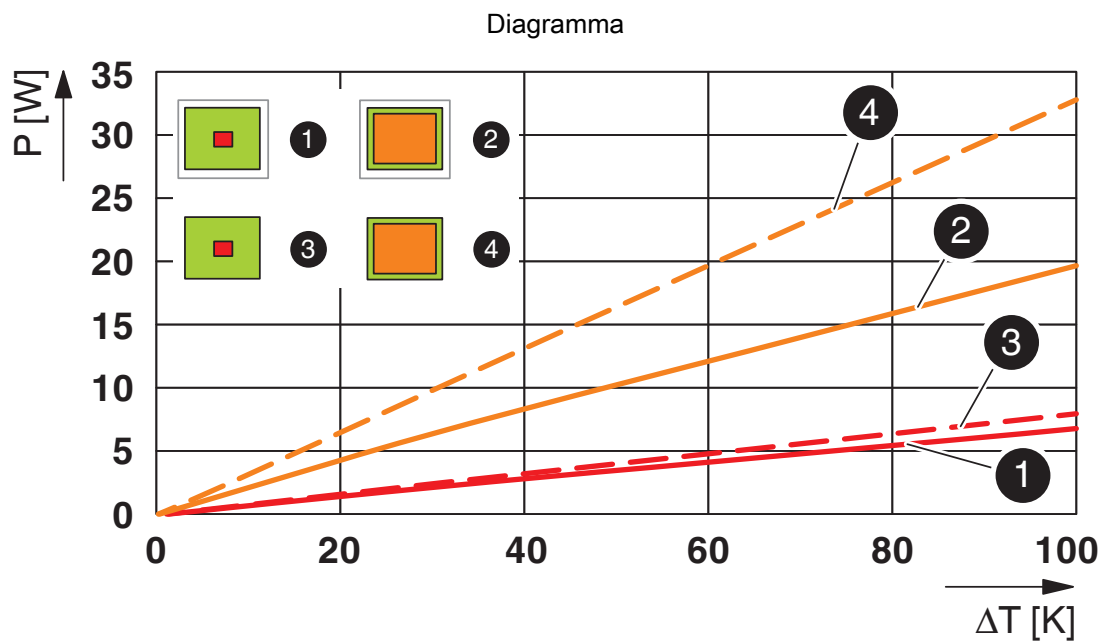


Diagramma potenza dissipata 0 K ... 100 K

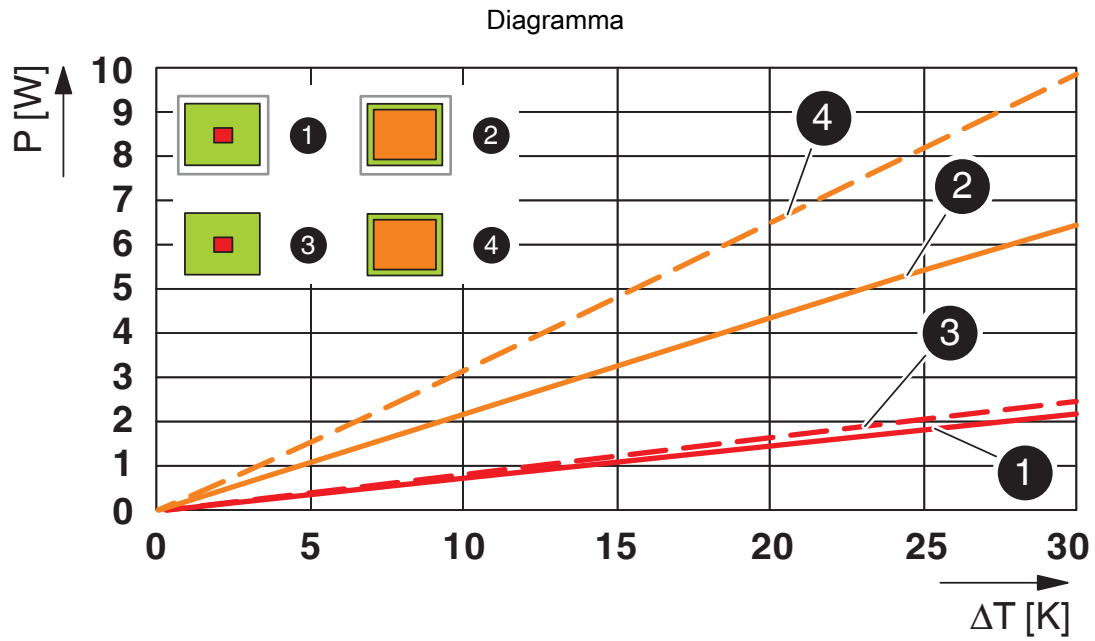


Diagramma potenza dissipata 0 K ... 30 K

UCS 145-125-H-GD 7035 - Custodia universale



2203334

<https://www.phoenixcontact.com/it/prodotti/2203334>

Omologazioni

🔗 To download certificates, visit the product detail page: <https://www.phoenixcontact.com/it/prodotti/2203334>



UL Recognized

ID omologazione: E240868

2203334

<https://www.phoenixcontact.com/it/prodotti/2203334>

Classifiche

ECLASS

ECLASS-13.0	27190104
ECLASS-15.0	27190104

ETIM

ETIM 10.0	EC001031
-----------	----------

UNSPSC

UNSPSC 21.0	31261500
-------------	----------

2203334

<https://www.phoenixcontact.com/it/prodotti/2203334>

Environmental product compliance

EU RoHS

Soddisfa i requisiti della direttiva RoHS	Sì, Nessuna deroga
---	--------------------

China RoHS

Environment friendly use period (EFUP)	EFUP-E
	Nessuna sostanza pericolosa al di sopra dei valori limite

EU REACH SVHC

Avviso di sostanza candidata REACH (n. CAS)	Perfluorobutane sulfonic acid (PFBS) and its salts(n. CAS: Non pertinente)
---	--

Phoenix Contact 2026 © - Tutti i diritti riservati
<https://www.phoenixcontact.com>

PHOENIX CONTACT S.p.a.
Via Bellini, 39/41
20095 Cusano Milanino (MI)
+39 02 660591
info_it@phoenixcontact.com