

# ME 17,5 OT-MKDSO SET RD - Parte superiore custodia



2202115

<https://www.phoenixcontact.com/it/prodotti/2202115>

Si prega di notare che i dati visualizzati in questo PDF sono stati generati dal nostro catalogo online. I dati completi sono disponibili nella documentazione per l'utente. Si applicano le condizioni generali di utilizzo per i download.

Custodie per guide DIN, Set composto dalla parte superiore della custodia e 4 morsetti per circuiti stampati (a 3 poli) con connessione a vite, larghezza: 17,6 mm, altezza: 99 mm, profondità: 45,85 mm, colore: rosso (simili RAL 3001)



## I vantaggi

- Montaggio senza utensili
- Disponibile in larghezze da 12,5 mm ... 90 mm, ampliabile mediante moduli
- Classe di combustibilità V0 a norma UL 94
- Varianza nella tecnologia di connessione
- Montabile su guida DIN
- In via opzionale con connettore bus integrato oppure montabile su guida DIN

## Dati commerciali

|                                     |                                                             |
|-------------------------------------|-------------------------------------------------------------|
| Codice articolo                     | 2202115                                                     |
| Pezzi/conf.                         | 1 Pezzi                                                     |
| Quantità di ordinazione minima      | 250 Pezzi                                                   |
| Nota                                | Produzione su ordinazione (non è possibile effettuare resi) |
| Codice vendita                      | ACHAAD                                                      |
| Codice prodotto                     | ACHAAD                                                      |
| GTIN                                | 4046356993241                                               |
| Peso per pezzo (confezione inclusa) | 32,1 g                                                      |
| Peso per pezzo (confezione esclusa) | 23 g                                                        |
| Numero tariffa doganale             | 85369010                                                    |
| Paese di origine                    | DE                                                          |

# ME 17,5 OT-MKDSO SET RD - Parte superiore custodia



2202115

<https://www.phoenixcontact.com/it/prodotti/2202115>

## Set composto da

ME 17,5 OT-MKDSO RD - Parte superiore custodia

2853048

<https://www.phoenixcontact.com/it/prodotti/2853048>



Custodie per guide DIN, Parte superiore della custodia per morsetti per circuiti stampati con connessione a vite, larghezza: 17,6 mm, altezza: 99 mm, profondità: 45,85 mm, colore: rosso (simili RAL 3001)

# ME 17,5 OT-MKDSO SET RD - Parte superiore custodia

2202115

<https://www.phoenixcontact.com/it/prodotti/2202115>

## Dati tecnici

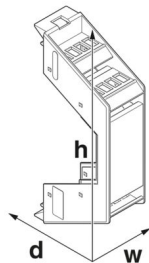
### Note

|                       |                                                            |
|-----------------------|------------------------------------------------------------|
| Nota per il montaggio | Rispettare le indicazioni per l'utente nell'area download. |
|-----------------------|------------------------------------------------------------|

### Caratteristiche articolo

|                                      |                          |
|--------------------------------------|--------------------------|
| Tipo di prodotto                     | Parte superiore custodia |
| Tipo di custodia                     | Custodie per guide DIN   |
| Tipo di custodia                     | Custodie modulari        |
| Serie di custodie                    | ME                       |
| Famiglia di prodotti                 | ME 17,5..                |
| Numero di poli max.                  | 12 (passo: 5 mm)         |
| Numero di file                       | 2                        |
| Numero (Aperture per connettori)     | 4                        |
| Apertura di ventilazione disponibile | no                       |
| Anzahl der Etagen Housing (Makro)    | 2 (bilaterale)           |

### Dimensioni

|                                                               |                                                                                      |
|---------------------------------------------------------------|--------------------------------------------------------------------------------------|
| Disegno quotato                                               |  |
| Larghezza                                                     | 17,6 mm                                                                              |
| Altezza                                                       | 99 mm                                                                                |
| Profondità                                                    | 45,85 mm                                                                             |
| Profondità dalla parte inferiore della superficie di appoggio | 38,5 mm                                                                              |

### Design del circuito stampato

|                            |                   |
|----------------------------|-------------------|
| Spessore circuito stampato | 1,4 mm ... 1,8 mm |
|----------------------------|-------------------|

### Indicazioni materiale

|                                          |                  |
|------------------------------------------|------------------|
| Colore (Parte superiore custodia)        | rosso (RAL 3001) |
| Materiale Parte superiore della custodia | PA               |
| Classe di combustibilità a norma UL 94   | V0               |
| CTI secondo IEC 60112                    | 600              |

### Condizioni ambientali e della vita elettrica

#### Prova vibrazioni

# ME 17,5 OT-MKDSO SET RD - Parte superiore custodia



2202115

<https://www.phoenixcontact.com/it/prodotti/2202115>

|                          |                                         |
|--------------------------|-----------------------------------------|
| Specifica di prova       | DIN EN 60068-2-6 (VDE 0468-2-6):2008-10 |
| Frequenza                | 10 - 150 - 10 Hz                        |
| Velocità sweep           | 1 ottavo/min                            |
| Ampiezza                 | 0,15 mm (10 Hz ... 58,1 Hz)             |
| Accelerazione            | 2g (58,1 Hz ... 150 Hz)                 |
| Durata di prova per asse | 2,5 h                                   |
| Direzioni di prova       | Asse X, Y e Z                           |

## Prova al filo incandescente

|                        |                                           |
|------------------------|-------------------------------------------|
| Specifica di prova     | DIN EN 60695-2-11 (VDE 0471-2-11):2014-11 |
| Temperatura            | 850 °C                                    |
| Durata di applicazione | 30 s                                      |

## Resistenza al calore / prova di pressione della sfera

|                    |                                           |
|--------------------|-------------------------------------------|
| Specifica di prova | DIN EN 60695-10-2 (VDE 0471-10-2):2016-01 |
| Temperatura        | 125 °C                                    |
| Durata di prova    | 1 h                                       |
| Forza              | 20 N                                      |

## Resistenza meccanica / tamburo rotante

|                    |                                     |
|--------------------|-------------------------------------|
| Specifica di prova | DIN EN 60998-1 (VDE 0613-1):2005-03 |
| Altezza di caduta  | 50 cm                               |
| Frequenza          | 10                                  |

## Urti

|                              |                                           |
|------------------------------|-------------------------------------------|
| Specifica di prova           | DIN EN 60068-2-27 (VDE 0468-2-27):2010-02 |
| Forma d'urto                 | Semisinusoidale                           |
| Accelerazione                | 15g                                       |
| Durata urti                  | 11 ms                                     |
| Numero di urti per direzione | 3                                         |
| Direzioni di prova           | Asse X, Y e Z (pos. e neg.)               |

## Grado di protezione (codice IP)

|                    |                                   |
|--------------------|-----------------------------------|
| Specifica di prova | DIN EN 60529 (VDE 0470-1):2014-09 |
|--------------------|-----------------------------------|

## Condizioni ambientali

|                                                     |                                                    |
|-----------------------------------------------------|----------------------------------------------------|
| Codice IP max. da raggiungere                       | IP20                                               |
| Temperatura ambiente (esercizio)                    | -40 °C ... 105 °C (in base alla potenza dissipata) |
| Temperatura ambiente (stoccaggio/trasporto)         | -40 °C ... 55 °C                                   |
| Temperatura ambiente (montaggio)                    | -5 °C ... 100 °C                                   |
| Umidità dell'aria relativa (trasporto e stoccaggio) | 80 %                                               |

## Indicazioni relative al circuito stampato

|                                                  |                   |
|--------------------------------------------------|-------------------|
| Numero degli alloggiamenti dei circuiti stampati | 1                 |
| Tipologia di fissaggio del circuito stampato     | Inserimento       |
| Spessore circuito stampato                       | 1,4 mm ... 1,8 mm |

# ME 17,5 OT-MKDSO SET RD - Parte superiore custodia



2202115

<https://www.phoenixcontact.com/it/prodotti/2202115>

## Montaggio

|                   |                              |
|-------------------|------------------------------|
| Tipo di montaggio | Bloccaggio con base custodia |
|-------------------|------------------------------|

## Informazioni sull'imballaggio

|                         |                          |
|-------------------------|--------------------------|
| Confezione              | confezionato nel cartone |
| Tipo di confezionamento | Cartone                  |

# ME 17,5 OT-MKDSO SET RD - Parte superiore custodia

2202115

<https://www.phoenixcontact.com/it/prodotti/2202115>

## Disegni

Disegno quotato

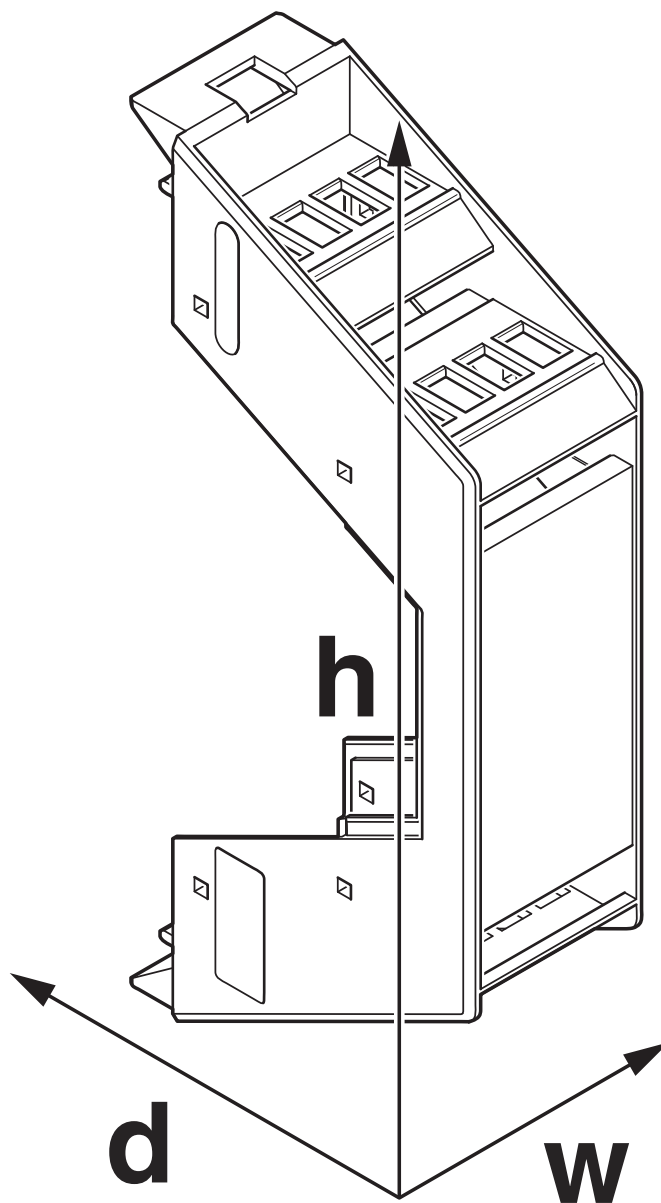


Immagine schematica per illustrare le dimensioni dell'articolo. L'immagine non rappresenta il prodotto desiderato. Per ulteriori dettagli vedere i disegni dei prodotti nella scheda "Download".

# ME 17,5 OT-MKDSO SET RD - Parte superiore custodia





2202115

<https://www.phoenixcontact.com/it/prodotti/2202115>

## Omologazioni

To download certificates, visit the product detail page: <https://www.phoenixcontact.com/it/prodotti/2202115>

|  <b>cUL Recognized</b><br>ID omologazione: FILE E 60425 |                         |                         |             |                |
|------------------------------------------------------------------------------------------------------------------------------------------|-------------------------|-------------------------|-------------|----------------|
|                                                                                                                                          | Tensione nominale $U_N$ | Corrente nominale $I_N$ | Sezione AWG | Sezione $mm^2$ |
| B                                                                                                                                        |                         |                         |             |                |
|                                                                                                                                          | 300 V                   | 10 A                    | 30 - 12     | -              |
| D                                                                                                                                        |                         |                         |             |                |
|                                                                                                                                          | 300 V                   | 10 A                    | 30 - 12     | -              |

|  <b>UL Recognized</b><br>ID omologazione: FILE E 60425 |                         |                         |             |                |
|-----------------------------------------------------------------------------------------------------------------------------------------|-------------------------|-------------------------|-------------|----------------|
|                                                                                                                                         | Tensione nominale $U_N$ | Corrente nominale $I_N$ | Sezione AWG | Sezione $mm^2$ |
| B                                                                                                                                       |                         |                         |             |                |
|                                                                                                                                         | 300 V                   | 10 A                    | 30 - 12     | -              |
| D                                                                                                                                       |                         |                         |             |                |
|                                                                                                                                         | 300 V                   | 10 A                    | 30 - 12     | -              |

# ME 17,5 OT-MKDSO SET RD - Parte superiore custodia



2202115

<https://www.phoenixcontact.com/it/prodotti/2202115>

## Classifiche

### ECLASS

|             |          |
|-------------|----------|
| ECLASS-13.0 | 27190401 |
| ECLASS-15.0 | 27190401 |

### ETIM

|           |          |
|-----------|----------|
| ETIM 10.0 | EC001031 |
|-----------|----------|

### UNSPSC

|             |          |
|-------------|----------|
| UNSPSC 21.0 | 31261500 |
|-------------|----------|

# ME 17,5 OT-MKDSO SET RD - Parte superiore custodia



2202115

<https://www.phoenixcontact.com/it/prodotti/2202115>

## Environmental product compliance

### EU RoHS

|                                           |                    |
|-------------------------------------------|--------------------|
| Soddisfa i requisiti della direttiva RoHS | Sì, Nessuna deroga |
|-------------------------------------------|--------------------|

### China RoHS

|                                        |                                                                                                                                                                                                                                                                                       |
|----------------------------------------|---------------------------------------------------------------------------------------------------------------------------------------------------------------------------------------------------------------------------------------------------------------------------------------|
| Environment friendly use period (EFUP) | EFUP-50                                                                                                                                                                                                                                                                               |
|                                        | Una tabella per la dichiarazione China RoHS in base all'articolo è disponibile nell'area di download di ciascun articolo alla voce "Dichiarazione del produttore". Per tutti gli articoli con EFUP-E non viene allestita né richiesta alcuna tabella per la dichiarazione China RoHS. |

### EU REACH SVHC

|                                             |                                                                   |
|---------------------------------------------|-------------------------------------------------------------------|
| Avviso di sostanza candidata REACH (n. CAS) | Nessuna sostanza con una percentuale di massa maggiore dello 0,1% |
|---------------------------------------------|-------------------------------------------------------------------|

### EF3.1 Cambiamento climatico

|         |               |
|---------|---------------|
| CO2e kg | 0,235 kg CO2e |
|---------|---------------|

Phoenix Contact 2026 © - Tutti i diritti riservati  
<https://www.phoenixcontact.com>

PHOENIX CONTACT S.p.a.  
Via Bellini, 39/41  
20095 Cusano Milanino (MI)  
+39 02 660591  
[info\\_it@phoenixcontact.com](mailto:info_it@phoenixcontact.com)