

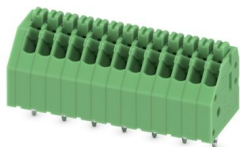
PTSA 0,5/13-2,5-Z - Morsetto per circuiti stampati



1990119

<https://www.phoenixcontact.com/it/prodotti/1990119>

Si prega di notare che i dati visualizzati in questo PDF sono stati generati dal nostro catalogo online. I dati completi sono disponibili nella documentazione per l'utente. Si applicano le condizioni generali di utilizzo per i download.



Morsetto circuito stampato, corrente nominale: 2 A, tensione di dimensionamento (III/2): 250 V, sezione nominale: 0,5 mm², numero dei potenziali: 13, numero di file: 1, numero di poli per fila: 13, serie di prodotti: PTSA 0,5, passo: 2,5 mm, tipo di connessione: Connessione a molla Push-in, montaggio: Saldatura a onde, direzione di collegamento conduttore/scheda: 45 °, colore: verde, Layout Pin: Pinning a zigzag M, Lunghezza pin [P]: 3,6 mm, numero di pin di saldatura per potenziale: 1, tipo di confezione: confezionato nel cartone. Piedini a saldare sfalsati, a due file

I vantaggi

- Connessione Push-in rapida senza utensili
- La forza di contatto definita assicura un contatto stabile a lungo
- La connessione inclinata permette di disporre più file sul circuito stampato

Dati commerciali

Codice articolo	1990119
Pezzi/conf.	50 Pezzi
Quantità di ordinazione minima	50 Pezzi
Nota	Produzione su ordinazione (non è possibile effettuare resi)
Codice vendita	AAKBDA
Codice prodotto	AAKBDA
GTIN	4017918973681
Peso per pezzo (confezione inclusa)	4,97 g
Peso per pezzo (confezione esclusa)	4,7 g
Numero tariffa doganale	85369010
Paese di origine	PL

1990119

<https://www.phoenixcontact.com/it/prodotti/1990119>

Dati tecnici

Caratteristiche articolo

Tipo di prodotto	Morsetto circuito stampato
Famiglia di prodotti	PTSA 0,5
Linea di prodotti	COMBICON Terminals XS
Tipo	Blocco di morsetti per circuiti stampati
Numero di poli	13
Passo	2,5 mm
Numero collegamenti	13
Numero di file	1
Numero dei potenziali	13
Layout pin	Pinning a zigzag M
Numero di pin di saldatura per potenziale	1

Caratteristiche elettriche

Caratteristiche

Corrente nominale I_N	2 A
Tensione nominale U_N	250 V
Tensione di dimensionamento (III/3)	160 V
Tensione impulsiva di dimensionamento (III/3)	2,5 kV
Tensione di dimensionamento (III/2)	250 V
Tensione impulsiva di dimensionamento (III/2)	2,5 kV
Tensione di dimensionamento (II/2)	400 V
Tensione impulsiva di dimensionamento (II/2)	2,5 kV

Dati di collegamento

Tecnologia di connessione

Tipo	Blocco di morsetti per circuiti stampati
Sezione nominale	0,5 mm ²

Connessione conduttori

Collegamento	Connessione a molla Push-in
Sezione conduttore rigida	0,14 mm ² ... 0,5 mm ²
Sezione conduttore flessibile	0,2 mm ² ... 0,5 mm ²
Sezione conduttore AWG	24 ... 20
Lunghezza del tratto da spelare	9 mm

Montaggio

Tipo di montaggio	Saldatura a onde
Layout pin	Pinning a zigzag M

Indicazioni materiale

PTSA 0,5/13-2,5-Z - Morsetto per circuiti stampati



1990119

<https://www.phoenixcontact.com/it/prodotti/1990119>

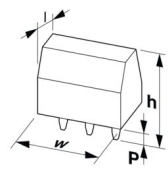
Indicazioni materiale - contatti

Nota	Conforme a WEEE/RoHS, senza materiali filiformi secondo IEC 60068-2-82/JEDEC JESD 201
Materiale contatto	Lega Cu
Finitura superficiale	zincatura a caldo
Superficie metallica punto di connessione (strato superficiale)	Stagno (4 µm - 8 µm Sn)
Superficie metallica area di saldatura (strato superficiale)	Stagno (4 µm - 8 µm Sn)

Indicazioni materiale - custodia

Colore (Custodia)	verde (6021)
Materiale isolante	PA
Gruppo materiale isolante	I
CTI secondo IEC 60112	600
Classe di combustibilità a norma UL 94	V0
Indice di infiammabilità del filamento GWFI secondo EN 60695-2-12	850
Temperatura di accensione del filamento GWIT secondo EN 60695-2-13	775
Temperatura della prova di durezza Brinell secondo EN 60695-10-2	125 °C

Dimensioni

Disegno quotato	
Passo	2,5 mm
Larghezza [w]	34 mm
Altezza [h]	16,7 mm
Lunghezza [l]	12 mm
Altezza di installazione	13,1 mm
Lunghezza codoli a saldare [P]	3,6 mm
Dimensioni dei codoli	0,4 x 0,75 mm

Design del circuito stampato

Distanza codoli	2,5 mm
Diametro foro	1 mm

Controlli meccanici

Controllo finale

Specifica di prova	DIN EN 60998-2-2 (VDE 0613-2-2):1994-08
Risultato	Prova superata

Prova di integrità e stabilità dei conduttori

PTSA 0,5/13-2,5-Z - Morsetto per circuiti stampati



1990119

<https://www.phoenixcontact.com/it/prodotti/1990119>

Specifica di prova	DIN EN 60998-2-2 (VDE 0613-2-2):1994-08
Risultato	Prova superata

Prova di trazione

Specifica di prova	DIN EN 60998-2-2 (VDE 0613-2-2):1994-08
Sezione conduttore/tipo conduttore/forza di trazione valore nominale/valore reale	0,14 mm ² / rigido / > 7 N
	0,2 mm ² / flessibile / > 10 N
	0,5 mm ² / rigido / > 30 N
	0,5 mm ² / flessibile / > 30 N

Controlli elettrici

Test temperatura ambientale

Specifica di prova	DIN EN 60998-2-1 (VDE 0613-2-1):1994-04
Requisito verifica di riscaldamento	Aumento di temperatura ≤ 45 K

Resistenza di isolamento

Specifica di prova	DIN EN 60998-2-2 (VDE 0613-2-2):1994-08
Resistenza di isolamento tra poli contigui	10 ⁹ Ω

Distanze di isolamento in aria e superficiale |

Specifica di prova	DIN EN 60664-1 (VDE 0110-1):2008-01
Gruppo materiale isolante	I
Resistenza alle correnti superficiali (DIN EN 60112 (VDE 0303-11))	CTI 600
Tensione di isolamento di nominale (III/3)	160 V
Tensione impulsiva nominale (III/3)	2,5 kV
valore minimo della distanza di isolamento in aria - campo disomogeneo (III/3)	1,5 mm
valore minimo della distanza di isolamento superficiale (III/3)	2 mm
Tensione di isolamento di nominale (III/2)	250 V
Tensione impulsiva nominale (III/2)	2,5 kV
valore minimo della distanza di isolamento in aria - campo disomogeneo (III/2)	1,5 mm
valore minimo della distanza di isolamento superficiale (III/2)	1,5 mm
Tensione di isolamento di nominale (II/2)	400 V
Tensione impulsiva nominale (II/2)	2,5 kV
valore minimo della distanza di isolamento in aria - campo disomogeneo (II/2)	1,5 mm
valore minimo della distanza di isolamento superficiale (II/2)	2 mm

Condizioni ambientali e della vita elettrica

Prova vibrazioni

Specifica di prova	DIN EN 60068-2-6:1996-05
Frequenza	10 - 150 - 10 Hz
Velocità sweep	1 ottavo/min
Ampiezza	0,35 mm (10 Hz ... 60,1 Hz)

PTSA 0,5/13-2,5-Z - Morsetto per circuiti stampati



1990119

<https://www.phoenixcontact.com/it/prodotti/1990119>

Accelerazione	5g (60,1 Hz ... 150 Hz)
Durata di prova per asse	2,5 h
Direzioni di prova	Asse X, Y e Z

Prova al filo incandescente

Specifica di prova	DIN EN 60998-2-2 (VDE 0613-2-2):1994-08
Temperatura	850 °C
Durata di applicazione	5 s

Condizioni ambientali

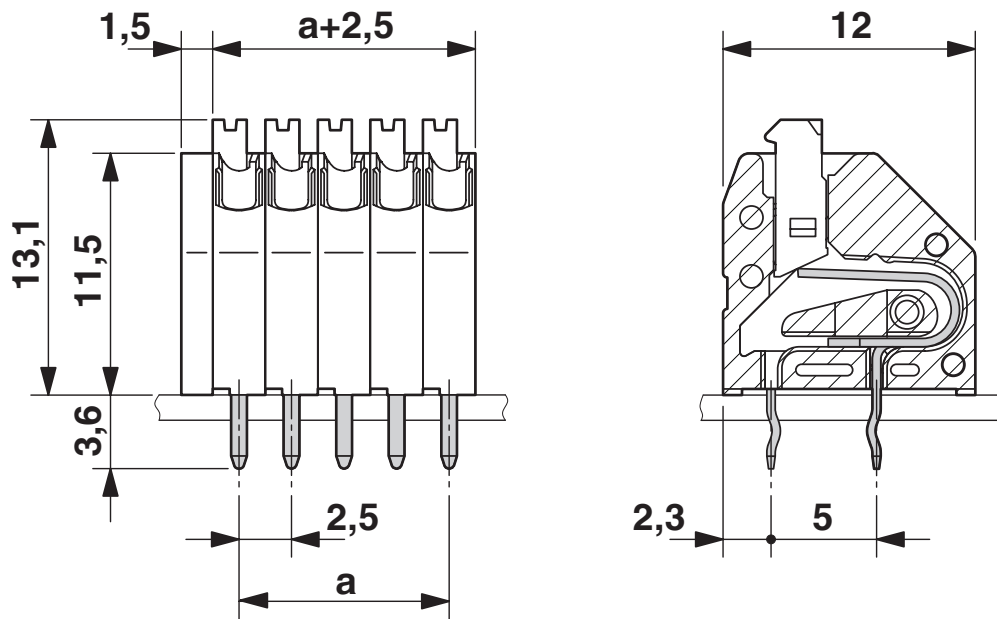
Temperatura ambiente (stoccaggio/trasporto)	-40 °C ... 70 °C
Umidità dell'aria relativa (trasporto e stoccaggio)	30 % ... 70 %
Temperatura ambiente (montaggio)	-5 °C ... 55 °C
Temperatura ambiente (esercizio)	-40 °C ... 85 °C

Informazioni sull'imballaggio

Confezione	confezionato nel cartone
------------	--------------------------

Disegni

Disegno quotato



La figura illustra la variante a 5 poli

Diagramma

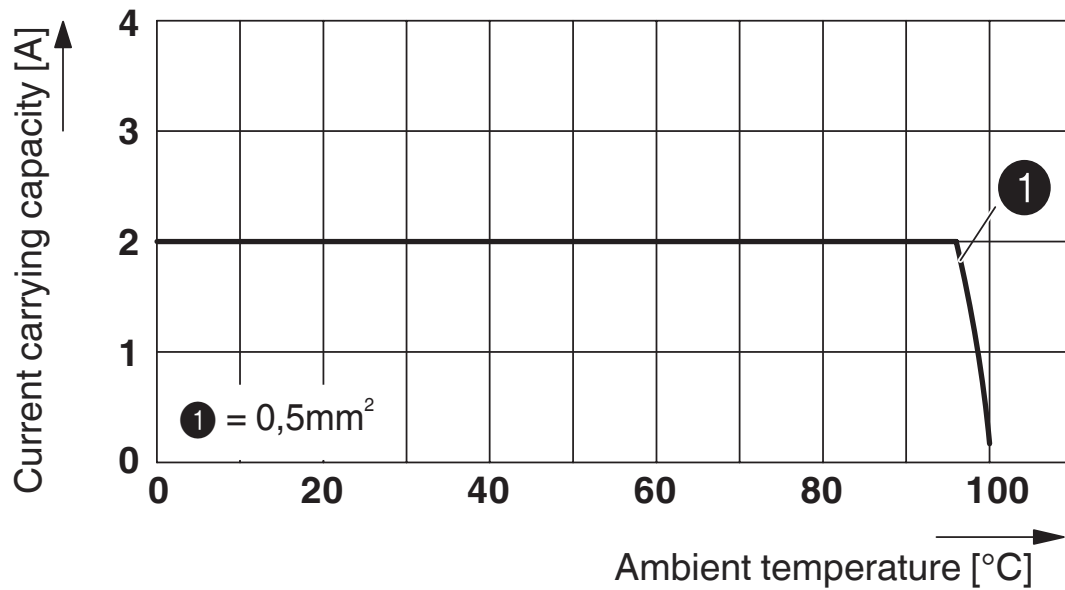


Diagramma di derating per 5 poli; fattore di riduzione = 1

PTSA 0,5/13-2,5-Z - Morsetto per circuiti stampati

1990119

<https://www.phoenixcontact.com/it/prodotti/1990119>



Dima di forat./geometria di pad di saldat.



La figura illustra la variante di pinning a 5 poli che comincia sul polo destro. Altri pinning su richiesta.

PTSA 0,5/13-2,5-Z - Morsetto per circuiti stampati





1990119

<https://www.phoenixcontact.com/it/prodotti/1990119>

Omologazioni

📄 To download certificates, visit the product detail page: <https://www.phoenixcontact.com/it/prodotti/1990119>

 cULus Recognized ID omologazione: E60425-20030527				
	Tensione nominale U_N	Corrente nominale I_N	Sezione AWG	Sezione mm^2
B				
Cablaggio di campo	300 V	1 A	26 - 20	-
Cablaggio di fabbrica	300 V	2 A	26 - 20	-
D				
Cablaggio di campo	300 V	1 A	26 - 20	-
Cablaggio di fabbrica	300 V	2 A	26 - 20	-

 Perizia VDE con monitoraggio produzione ID omologazione: 40013932				
	Tensione nominale U_N	Corrente nominale I_N	Sezione AWG	Sezione mm^2
keine				
	250 V	2 A	-	- 0,5

1990119

<https://www.phoenixcontact.com/it/prodotti/1990119>

Classifiche

ECLASS

ECLASS-13.0	27460101
ECLASS-15.0	27460101

ETIM

ETIM 10.0	EC002643
-----------	----------

UNSPSC

UNSPSC 21.0	39121400
-------------	----------

1990119

<https://www.phoenixcontact.com/it/prodotti/1990119>

Environmental product compliance

EU RoHS

Soddisfa i requisiti della direttiva RoHS	Sì, Nessuna deroga
---	--------------------

China RoHS

Environment friendly use period (EFUP)	EFUP-E
	Nessuna sostanza pericolosa al di sopra dei valori limite

EU REACH SVHC

Avviso di sostanza candidata REACH (n. CAS)	Nessuna sostanza con una percentuale di massa maggiore dello 0,1%
---	---

EF3.1 Cambiamento climatico

CO2e kg	0,032 kg CO2e
---------	---------------

Phoenix Contact 2026 © - Tutti i diritti riservati

<https://www.phoenixcontact.com>

PHOENIX CONTACT S.p.a.

Via Bellini, 39/41

20095 Cusano Milanino (MI)

+39 02 660591

info_it@phoenixcontact.com