

# PTSA 0,5/ 2-2,5-Z - Morsetto per circuiti stampati



1990009

<https://www.phoenixcontact.com/it/prodotti/1990009>

Si prega di notare che i dati visualizzati in questo PDF sono stati generati dal nostro catalogo online. I dati completi sono disponibili nella documentazione per l'utente. Si applicano le condizioni generali di utilizzo per i download.



Morsetto circuito stampato, corrente nominale: 2 A, tensione di dimensionamento (III/2): 250 V, sezione nominale: 0,5 mm<sup>2</sup>, numero dei potenziali: 2, numero di file: 1, numero di poli per fila: 2, serie di prodotti: PTSA 0,5, passo: 2,5 mm, tipo di connessione: Connessione a molla Push-in, montaggio: Saldatura a onde, direzione di collegamento conduttore/scheda: 45 °, colore: verde, Layout Pin: Pinning a zigzag W, Lunghezza pin [P]: 3,6 mm, numero di pin di saldatura per potenziale: 1, tipo di confezione: confezionato nel cartone. Piedini a saldare sfalsati, a due file

## I vantaggi

- Connessione Push-in rapida senza utensili
- La forza di contatto definita assicura un contatto stabile a lungo
- La connessione inclinata permette di disporre più file sul circuito stampato

## Dati commerciali

Codice articolo	1990009
Pezzi/conf.	250 Pezzi
Quantità di ordinazione minima	250 Pezzi
Nota	Produzione su ordinazione (non è possibile effettuare resi)
Codice vendita	AAKBDA
Codice prodotto	AAKBDA
GTIN	4017918973575
Peso per pezzo (confezione inclusa)	0,952 g
Peso per pezzo (confezione esclusa)	0,86 g
Numero tariffa doganale	85369010
Paese di origine	PL

1990009

<https://www.phoenixcontact.com/it/prodotti/1990009>

## Dati tecnici

### Caratteristiche articolo

Tipo di prodotto	Morsetto circuito stampato
Famiglia di prodotti	PTSA 0,5
Linea di prodotti	COMBICON Terminals XS
Tipo	Blocco di morsetti per circuiti stampati
Numero di poli	2
Passo	2,5 mm
Numero collegamenti	2
Numero di file	1
Numero dei potenziali	2
Layout pin	Pinning a zigzag W
Numero di pin di saldatura per potenziale	1

### Caratteristiche elettriche

#### Caratteristiche

Corrente nominale $I_N$	2 A
Tensione nominale $U_N$	250 V
Tensione di dimensionamento (III/3)	160 V
Tensione impulsiva di dimensionamento (III/3)	2,5 kV
Tensione di dimensionamento (III/2)	250 V
Tensione impulsiva di dimensionamento (III/2)	2,5 kV
Tensione di dimensionamento (II/2)	400 V
Tensione impulsiva di dimensionamento (II/2)	2,5 kV

### Dati di collegamento

#### Tecnologia di connessione

Tipo	Blocco di morsetti per circuiti stampati
Sezione nominale	0,5 mm <sup>2</sup>

#### Connessione conduttori

Collegamento	Connessione a molla Push-in
Sezione conduttore rigida	0,14 mm <sup>2</sup> ... 0,5 mm <sup>2</sup>
Sezione conduttore flessibile	0,2 mm <sup>2</sup> ... 0,5 mm <sup>2</sup>
Sezione conduttore AWG	24 ... 20
Lunghezza del tratto da spelare	9 mm

### Montaggio

Tipo di montaggio	Saldatura a onde
Layout pin	Pinning a zigzag W

### Indicazioni materiale

# PTSA 0,5/ 2-2,5-Z - Morsetto per circuiti stampati



1990009

<https://www.phoenixcontact.com/it/prodotti/1990009>

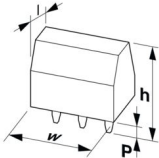
## Indicazioni materiale - contatti

Nota	Conforme a WEEE/RoHS, senza materiali filiformi secondo IEC 60068-2-82/JEDEC JESD 201
Materiale contatto	Lega Cu
Finitura superficiale	zincatura a caldo
Superficie metallica punto di connessione (strato superficiale)	Stagno (4 µm - 8 µm Sn)
Superficie metallica area di saldatura (strato superficiale)	Stagno (4 µm - 8 µm Sn)

## Indicazioni materiale - custodia

Colore (Custodia)	verde (6021)
Materiale isolante	PA
Gruppo materiale isolante	I
CTI secondo IEC 60112	600
Classe di combustibilità a norma UL 94	V0
Indice di infiammabilità del filamento GWFI secondo EN 60695-2-12	850
Temperatura di accensione del filamento GWIT secondo EN 60695-2-13	775
Temperatura della prova di durezza Brinell secondo EN 60695-10-2	125 °C

## Dimensioni

Disegno quotato	
Passo	2,5 mm
Larghezza [w]	6,5 mm
Altezza [h]	16,7 mm
Lunghezza [l]	12 mm
Altezza di installazione	13,1 mm
Lunghezza codoli a saldare [P]	3,6 mm
Dimensioni dei codoli	0,4 x 0,75 mm

## Design del circuito stampato

Distanza codoli	2,5 mm
Diametro foro	1 mm

## Controlli meccanici

### Controllo finale

Specifica di prova	DIN EN 60998-2-2 (VDE 0613-2-2):1994-08
Risultato	Prova superata

### Prova di integrità e stabilità dei conduttori

1990009

<https://www.phoenixcontact.com/it/prodotti/1990009>

Specifica di prova	DIN EN 60998-2-2 (VDE 0613-2-2):1994-08
Risultato	Prova superata

## Prova di trazione

Specifica di prova	DIN EN 60998-2-2 (VDE 0613-2-2):1994-08
Sezione conduttore/tipo conduttore/forza di trazione valore nominale/valore reale	0,14 mm <sup>2</sup> / rigido / > 7 N
	0,2 mm <sup>2</sup> / flessibile / > 10 N
	0,5 mm <sup>2</sup> / rigido / > 30 N
	0,5 mm <sup>2</sup> / flessibile / > 30 N

## Controlli elettrici

### Test temperatura ambientale

Specifica di prova	DIN EN 60998-2-1 (VDE 0613-2-1):1994-04
Requisito verifica di riscaldamento	Aumento di temperatura ≤ 45 K

### Resistenza di isolamento

Specifica di prova	DIN EN 60998-2-2 (VDE 0613-2-2):1994-08
Resistenza di isolamento tra poli contigui	10 <sup>9</sup> Ω

### Distanze di isolamento in aria e superficiale |

Specifica di prova	DIN EN 60664-1 (VDE 0110-1):2008-01
Gruppo materiale isolante	I
Resistenza alle correnti superficiali (DIN EN 60112 (VDE 0303-11))	CTI 600
Tensione di isolamento di nominale (III/3)	160 V
Tensione impulsiva nominale (III/3)	2,5 kV
valore minimo della distanza di isolamento in aria - campo disomogeneo (III/3)	1,5 mm
valore minimo della distanza di isolamento superficiale (III/3)	2 mm
Tensione di isolamento di nominale (III/2)	250 V
Tensione impulsiva nominale (III/2)	2,5 kV
valore minimo della distanza di isolamento in aria - campo disomogeneo (III/2)	1,5 mm
valore minimo della distanza di isolamento superficiale (III/2)	1,5 mm
Tensione di isolamento di nominale (II/2)	400 V
Tensione impulsiva nominale (II/2)	2,5 kV
valore minimo della distanza di isolamento in aria - campo disomogeneo (II/2)	1,5 mm
valore minimo della distanza di isolamento superficiale (II/2)	2 mm

## Condizioni ambientali e della vita elettrica

### Prova vibrazioni

Specifica di prova	DIN EN 60068-2-6:1996-05
Frequenza	10 - 150 - 10 Hz
Velocità sweep	1 ottavo/min
Ampiezza	0,35 mm (10 Hz ... 60,1 Hz)

# PTSA 0,5/ 2-2,5-Z - Morsetto per circuiti stampati



1990009

<https://www.phoenixcontact.com/it/prodotti/1990009>

Accelerazione	5g (60,1 Hz ... 150 Hz)
Durata di prova per asse	2,5 h
Direzioni di prova	Asse X, Y e Z

## Prova al filo incandescente

Specifica di prova	DIN EN 60998-2-2 (VDE 0613-2-2):1994-08
Temperatura	850 °C
Durata di applicazione	5 s

## Condizioni ambientali

Temperatura ambiente (stoccaggio/trasporto)	-40 °C ... 70 °C
Umidità dell'aria relativa (trasporto e stoccaggio)	30 % ... 70 %
Temperatura ambiente (montaggio)	-5 °C ... 55 °C
Temperatura ambiente (esercizio)	-40 °C ... 85 °C

## Informazioni sull'imballaggio

Confezione	confezionato nel cartone
------------	--------------------------

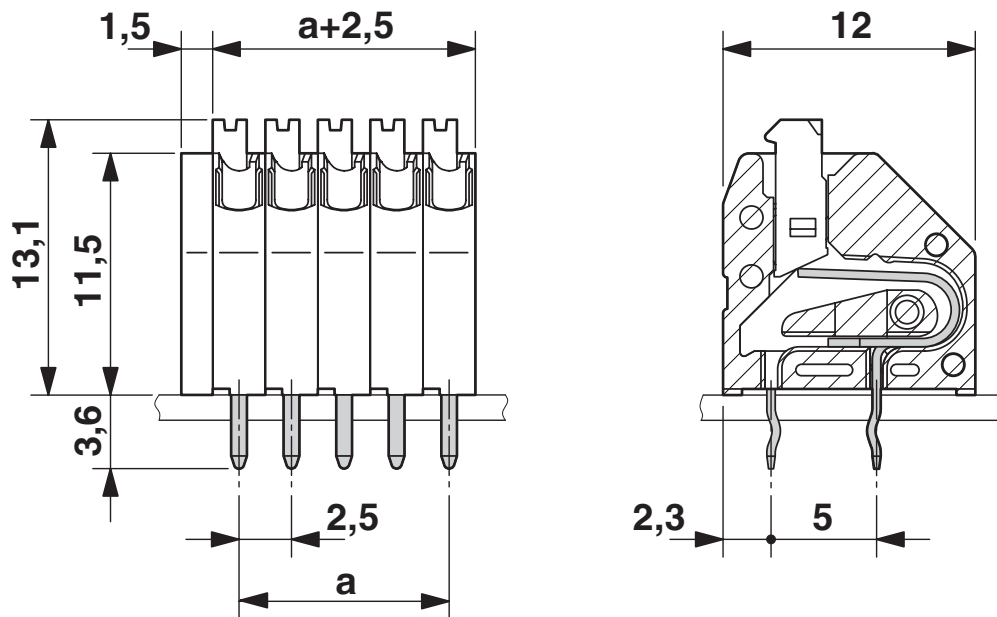
# PTSA 0,5/ 2-2,5-Z - Morsetto per circuiti stampati

1990009

<https://www.phoenixcontact.com/it/prodotti/1990009>

## Disegni

Disegno quotato



La figura illustra la variante a 5 poli

Diagramma

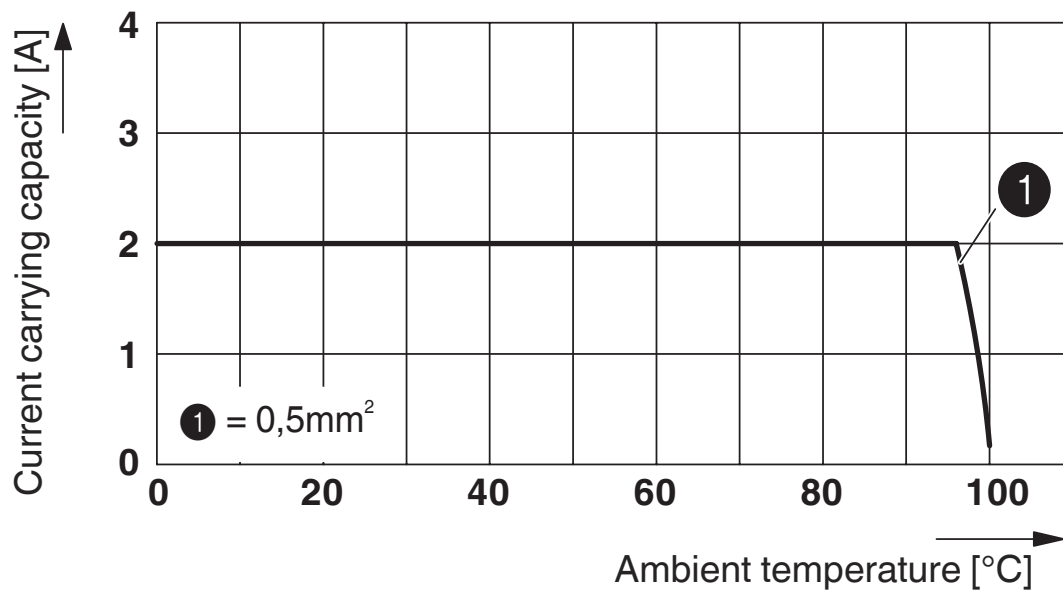


Diagramma di derating per 5 poli; fattore di riduzione = 1

# PTSA 0,5/ 2-2,5-Z - Morsetto per circuiti stampati

1990009

<https://www.phoenixcontact.com/it/prodotti/1990009>



Dima di forat./geometria di pad di saldat.



La figura illustra la variante di pinning a 5 poli che comincia sul polo destro. Altri pinning su richiesta.

# PTSA 0,5/ 2-2,5-Z - Morsetto per circuiti stampati





1990009

<https://www.phoenixcontact.com/it/prodotti/1990009>

## Omologazioni

📄 To download certificates, visit the product detail page: <https://www.phoenixcontact.com/it/prodotti/1990009>

 <b>cULus Recognized</b> ID omologazione: E60425-20030527				
	Tensione nominale $U_N$	Corrente nominale $I_N$	Sezione AWG	Sezione $mm^2$
<b>B</b>				
Cablaggio di campo	300 V	1 A	26 - 20	-
Cablaggio di fabbrica	300 V	2 A	26 - 20	-
<b>D</b>				
Cablaggio di campo	300 V	1 A	26 - 20	-
Cablaggio di fabbrica	300 V	2 A	26 - 20	-

 <b>Perizia VDE con monitoraggio produzione</b> ID omologazione: 40013932				
	Tensione nominale $U_N$	Corrente nominale $I_N$	Sezione AWG	Sezione $mm^2$
keine				
	250 V	2 A	-	- 0,5

# PTSA 0,5/ 2-2,5-Z - Morsetto per circuiti stampati



1990009

<https://www.phoenixcontact.com/it/prodotti/1990009>

## Classifiche

### ECLASS

ECLASS-13.0	27460101
ECLASS-15.0	27460101

### ETIM

ETIM 10.0	EC002643
-----------	----------

### UNSPSC

UNSPSC 21.0	39121400
-------------	----------

1990009

<https://www.phoenixcontact.com/it/prodotti/1990009>

## Environmental product compliance

### EU RoHS

Soddisfa i requisiti della direttiva RoHS	Sì, Nessuna deroga
---	--------------------

### China RoHS

Environment friendly use period (EFUP)	EFUP-E
	Nessuna sostanza pericolosa al di sopra dei valori limite

### EU REACH SVHC

Avviso di sostanza candidata REACH (n. CAS)	Nessuna sostanza con una percentuale di massa maggiore dello 0,1%
---	---

### EF3.1 Cambiamento climatico

CO2e kg	0,007 kg CO2e
---------	---------------

Phoenix Contact 2026 © - Tutti i diritti riservati

<https://www.phoenixcontact.com>

PHOENIX CONTACT S.p.a.

Via Bellini, 39/41

20095 Cusano Milanino (MI)

+39 02 660591

[info\\_it@phoenixcontact.com](mailto:info_it@phoenixcontact.com)