

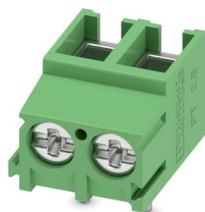
PT 2,5/ 2-5,0-V - Morsetto per circuiti stampati



1987724

<https://www.phoenixcontact.com/it/prodotti/1987724>

Si prega di notare che i dati visualizzati in questo PDF sono stati generati dal nostro catalogo online. I dati completi sono disponibili nella documentazione per l'utente. Si applicano le condizioni generali di utilizzo per i download.



Morsetto circuito stampato, corrente nominale: 32 A, tensione di dimensionamento (III/2): 400 V, sezione nominale: 2,5 mm², numero dei potenziali: 2, numero di file: 1, numero di poli per fila: 2, serie di prodotti: PT 2,5/..-V, passo: 5 mm, tipo di connessione: Connessione a vite con staffa per la schermatura dei cavi, forma di attacco delle viti: H1L Philipps Recess con fessura longitudinale, montaggio: Saldatura a onde, direzione di collegamento conduttore/scheda: 90 °, colore: verde, Layout Pin: Pinning lineare, Lunghezza pin [P]: 4,1 mm, numero di pin di saldatura per potenziale: 1, tipo di confezione: confezionato nel cartone

I vantaggi

- Principio di connessione noto che favorisce l'uso di inserto internazionale
- Riscaldamento ridotto grazie alla massima forza di contatto
- Ampia capacità di collegamento grazie alla rettangolarità del vano del morsetto
- Consente la connessione di due conduttori
- Il bloccaggio laterale consente la composizione individuale di numeri di poli diversi

Dati commerciali

Codice articolo	1987724
Pezzi/conf.	250 Pezzi
Quantità di ordinazione minima	250 Pezzi
Nota	Produzione su ordinazione (non è possibile effettuare resi)
Codice vendita	AAMFNC
Codice prodotto	AAMFNC
GTIN	4017918973193
Peso per pezzo (confezione inclusa)	2,438 g
Peso per pezzo (confezione esclusa)	2,46 g
Numero tariffa doganale	85369010
Paese di origine	BG

PT 2,5/ 2-5,0-V - Morsetto per circuiti stampati



1987724

<https://www.phoenixcontact.com/it/prodotti/1987724>

Dati tecnici

Caratteristiche articolo

Tipo di prodotto	Morsetto circuito stampato
Famiglia di prodotti	PT 2,5/...-V
Linea di prodotti	COMBICON Terminals M
Tipo	Blocco di morsetti per circuiti stampati
Numero di poli	2
Passo	5 mm
Numero collegamenti	2
Numero di file	1
Numero dei potenziali	2
Layout pin	Pinning lineare
Numero di pin di saldatura per potenziale	1

Caratteristiche elettriche

Caratteristiche

Corrente nominale I_N	32 A
Tensione nominale U_N	400 V
Tensione di dimensionamento (III/3)	250 V
Tensione impulsiva di dimensionamento (III/3)	4 kV
Tensione di dimensionamento (III/2)	400 V
Tensione impulsiva di dimensionamento (III/2)	4 kV
Tensione di dimensionamento (II/2)	630 V
Tensione impulsiva di dimensionamento (II/2)	4 kV

Dati di collegamento

Tecnologia di connessione

Tipo	Blocco di morsetti per circuiti stampati
Sezione nominale	2,5 mm ²

Connessione conduttori

Collegamento	Connessione a vite con staffa per la schermatura dei cavi
Sezione conduttore rigida	0,5 mm ² ... 4 mm ²
Sezione conduttore flessibile	0,5 mm ² ... 4 mm ²
Sezione conduttore AWG	20 ... 10
Sezione del conduttore flessibile con capocorda senza collare in plastica	0,5 mm ² ... 2,5 mm ²
Sezione conduttore flessibile con capocorda montato e collare in plastica	0,5 mm ² ... 2,5 mm ²
2 conduttori di sezione identica rigidi	0,5 mm ² ... 1,5 mm ²
2 conduttori di sezione identica flessibili	0,5 mm ² ... 1,5 mm ²
2 conduttori della stessa sezione flessibili con puntalino senza collare in plastica	0,5 mm ² ... 0,75 mm ²

PT 2,5/ 2-5,0-V - Morsetto per circuiti stampati



1987724

<https://www.phoenixcontact.com/it/prodotti/1987724>

2 conduttori di sezione identica flessibili con puntalino TWIN con collare in plastica	0,5 mm ² ... 1,5 mm ²
Lunghezza del tratto da spelare	6,5 mm
Testa della vite del tipo di apparecchio	Philipps Recess con fessura longitudinale
Coppia di serraggio	0,45 Nm ... 0,5 Nm

Montaggio

Tipo di montaggio	Saldatura a onde
Layout pin	Pinning lineare

Indicazioni materiale

Indicazioni materiale - contatti

Nota	Conforme a WEEE/RoHS, senza materiali filiformi secondo IEC 60068-2-82/JEDEC JESD 201
Materiale contatto	Lega Cu
Finitura superficiale	stagnatura galvanica
Superficie metallica punto di connessione (strato superficiale)	Stagno (3 µm - 12 µm Sn)
Superficie metallica punto di connessione (strato intermedio)	Nichel (1,5 µm - 4 µm Ni)
Superficie metallica area di saldatura (strato superficiale)	Stagno (3 µm - 12 µm Sn)
Superficie metallica area di saldatura (strato intermedio)	Nichel (1,5 µm - 4 µm Ni)

Indicazioni materiale - custodia

Colore (Custodia)	verde (6021)
Materiale isolante	PA
Gruppo materiale isolante	I
CTI secondo IEC 60112	600
Classe di combustibilità a norma UL 94	V0
Indice di infiammabilità del filamento GWFI secondo EN 60695-2-12	850
Temperatura di accensione del filamento GWIT secondo EN 60695-2-13	775
Temperatura della prova di durezza Brinell secondo EN 60695-10-2	125 °C

Note

Nota per l'utilizzo	Per la sicurezza del collegamento bisogna rispettare sempre una coppia di serraggio predefinita. In particolare nel caso dei morsetti a due e a tre poli per circuiti stampati la singola punta di saldatura per contatto potrebbe non bloccarli. Per questo motivo i morsetti devono essere rinforzati al momento del collegamento (fissati a mano, rinforzo sulla custodia).
---------------------	--

Dimensioni

PT 2,5/ 2-5,0-V - Morsetto per circuiti stampati

1987724

<https://www.phoenixcontact.com/it/prodotti/1987724>

Disegno quotato	
Passo	5 mm
Larghezza [w]	10 mm
Altezza [h]	13,1 mm
Lunghezza [l]	13,5 mm
Altezza di installazione	9 mm
Lunghezza codoli a saldare [P]	4,1 mm
Dimensioni dei codoli	ø 1 mm

Design del circuito stampato

Distanza codoli	5 mm
Diametro foro	1,3 mm

Controlli meccanici

Prova di integrità e stabilità dei conduttori

Specifica di prova	DIN EN 60998-2-1 (VDE 0613-2-1):2005-03
Risultato	Prova superata

Prova di trazione

Specifica di prova	DIN EN 60998-2-1 (VDE 0613-2-1):2005-03
Sezione conduttore/tipo conduttore/forza di trazione valore nominale/valore reale	0,5 mm ² / rigido / > 20 N
	0,5 mm ² / flessibile / > 20 N
	4 mm ² / rigido / > 60 N
	4 mm ² / flessibile / > 60 N

Prova della coppia

Specifica di prova	DIN EN 60998-2-1 (VDE 0613-2-1):2005-03
--------------------	---

Controlli elettrici

Test temperatura ambientale

Specifica di prova	DIN EN 60998-1 (VDE 0613-1):2005-03
Requisito verifica di riscaldamento	Aumento di temperatura ≤ 45 K

Resistenza di isolamento

Specifica di prova	DIN EN 60998-1 (VDE 0613-1):2005-03
Resistenza di isolamento tra poli contigui	10 ⁹ Ω

Distanze di isolamento in aria e superficiale |

Specifica di prova	DIN EN 60947-1 (VDE 0660-100):2015-09
Gruppo materiale isolante	I

PT 2,5/ 2-5,0-V - Morsetto per circuiti stampati



1987724

<https://www.phoenixcontact.com/it/prodotti/1987724>

Resistenza alle correnti superficiali (DIN EN 60112 (VDE 0303-11))	CTI 600
Tensione di isolamento di nominale (III/3)	250 V
Tensione impulsiva nominale (III/3)	4 kV
valore minimo della distanza di isolamento in aria - campo disomogeneo (III/3)	3 mm
valore minimo della distanza di isolamento superficiale (III/3)	3,2 mm
Tensione di isolamento di nominale (III/2)	400 V
Tensione impulsiva nominale (III/2)	4 kV
valore minimo della distanza di isolamento in aria - campo disomogeneo (III/2)	3 mm
valore minimo della distanza di isolamento superficiale (III/2)	3 mm
Tensione di isolamento di nominale (II/2)	630 V
Tensione impulsiva nominale (II/2)	4 kV
valore minimo della distanza di isolamento in aria - campo disomogeneo (II/2)	3 mm
valore minimo della distanza di isolamento superficiale (II/2)	3,2 mm

Condizioni ambientali e della vita elettrica

Prova vibrazioni

Specifica di prova	DIN EN 60068-2-6:1996-05
Frequenza	10 - 150 - 10 Hz
Velocità sweep	1 ottavo/min
Ampiezza	0,35 mm (10 Hz ... 60,1 Hz)
Accelerazione	5g (60,1 Hz ... 150 Hz)
Durata di prova per asse	2,5 h
Direzioni di prova	Asse X, Y e Z

Prova al filo incandescente

Specifica di prova	DIN EN 60998-1 (VDE 0613-1):2005-03
Temperatura	850 °C
Durata di applicazione	5 s

Condizioni ambientali

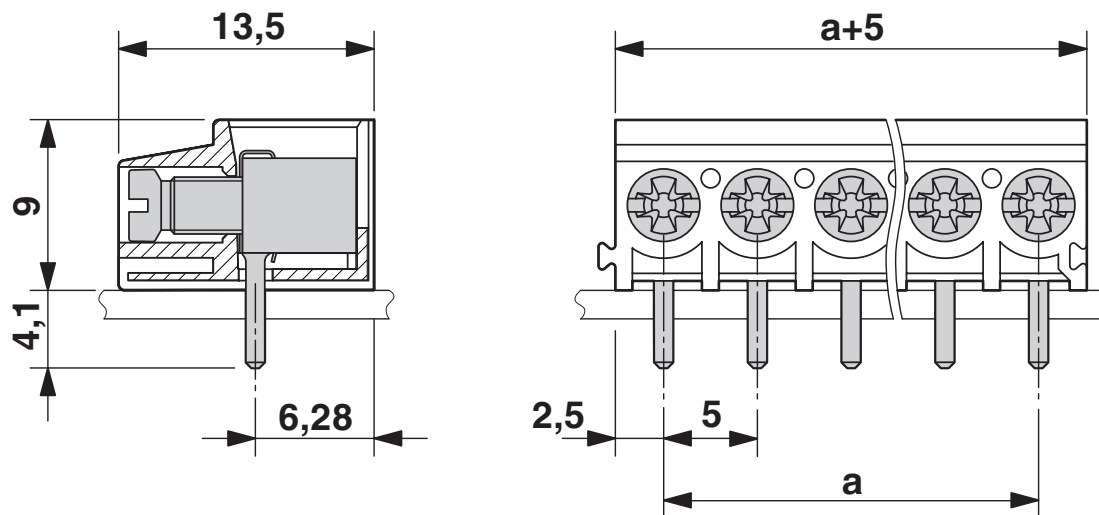
Temperatura ambiente (stoccaggio/trasporto)	-40 °C ... 70 °C
Umidità dell'aria relativa (trasporto e stoccaggio)	30 % ... 70 %
Temperatura ambiente (montaggio)	-5 °C ... 100 °C
Temperatura ambiente (esercizio)	-40 °C ... 100 °C (A seconda della curva della portata di corrente/curva di declassamento)

Informazioni sull'imballaggio

Confezione	confezionato nel cartone
------------	--------------------------

Disegni

Disegno quotato



La figura illustra la variante a 5 poli

Diagramma



Tipo: PT 2,5/...-5,0-V

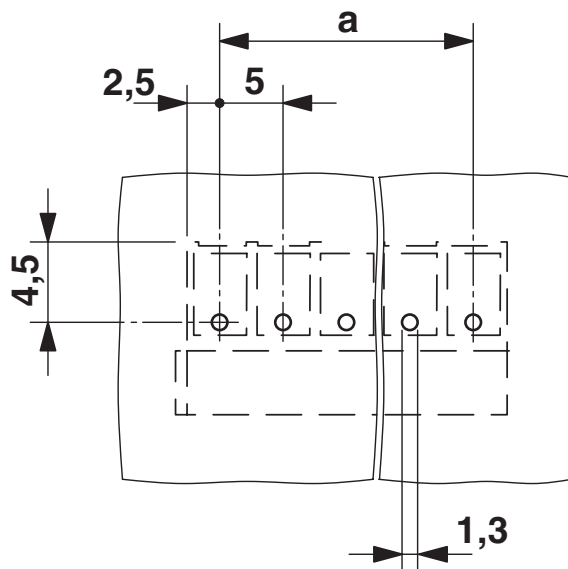
PT 2,5/ 2-5,0-V - Morsetto per circuiti stampati

1987724

<https://www.phoenixcontact.com/it/prodotti/1987724>



Dima di forat./geometria di pad di saldat.



PT 2,5/ 2-5,0-V - Morsetto per circuiti stampati




1987724

<https://www.phoenixcontact.com/it/prodotti/1987724>

Omologazioni

📄 To download certificates, visit the product detail page: <https://www.phoenixcontact.com/it/prodotti/1987724>

 cULus Recognized ID omologazione: E60425-20030211				
	Tensione nominale U_N	Corrente nominale I_N	Sezione AWG	Sezione mm^2
B	300 V	20 A	20 - 12	-
D	300 V	10 A	20 - 12	-

 Perizia VDE con monitoraggio produzione ID omologazione: 40029839				
	Tensione nominale U_N	Corrente nominale I_N	Sezione AWG	Sezione mm^2
keine	250 V	32 A	-	0,5 - 4

PT 2,5/ 2-5,0-V - Morsetto per circuiti stampati



1987724

<https://www.phoenixcontact.com/it/prodotti/1987724>

Classifiche

ECLASS

ECLASS-13.0	27460101
ECLASS-15.0	27460101

ETIM

ETIM 10.0	EC002643
-----------	----------

UNSPSC

UNSPSC 21.0	39121400
-------------	----------

PT 2,5/ 2-5,0-V - Morsetto per circuiti stampati



1987724

<https://www.phoenixcontact.com/it/prodotti/1987724>

Environmental product compliance

EU RoHS

Soddisfa i requisiti della direttiva RoHS	Sì, Nessuna deroga
---	--------------------

China RoHS

Environment friendly use period (EFUP)	EFUP-E
	Nessuna sostanza pericolosa al di sopra dei valori limite

EU REACH SVHC

Avviso di sostanza candidata REACH (n. CAS)	Nessuna sostanza con una percentuale di massa maggiore dello 0,1%
---	---

Phoenix Contact 2026 © - Tutti i diritti riservati
<https://www.phoenixcontact.com>

PHOENIX CONTACT S.p.a.
Via Bellini, 39/41
20095 Cusano Milanino (MI)
+39 02 660591
info_it@phoenixcontact.com