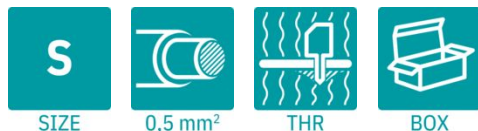


# PST 1,0/11-3,5 - Connettore maschio

1945180

<https://www.phoenixcontact.com/it/prodotti/1945180>

Si prega di notare che i dati visualizzati in questo PDF sono stati generati dal nostro catalogo online. I dati completi sono disponibili nella documentazione per l'utente. Si applicano le condizioni generali di utilizzo per i download.



La figura illustra la versione a 10 poli dell'articolo

Connettore maschio, sezione nominale: 0,5 mm<sup>2</sup>, colore: nero, corrente nominale: 8 A (Indipendentemente dal connettore utilizzato), tensione di dimensionamento (III/2): 250 V, superficie contatti: Sn, tipo di connessione del contatto: Spina, numero dei potenziali: 11, numero di file: 1, numero poli: 11, numero di connessioni: 11, serie di prodotti: PST 1,0/..-V, passo: 3,5 mm, montaggio: Saldatura TTHR / ad onde, layout pin: Pinning lineare, lunghezza pin [P]: 3,8 mm, sistema di spine: COMBICON PST 1,0, bloccaggio: assente, tipo di fissaggio: assente, tipo di confezione: confezionato nel cartone, La corrente massima dipende dal tipo di connettore utilizzato. Il valore minore tra i due valori di corrente per connettore e spina è determinante. Il connettore maschio è realizzato con una plastica resistente alle alte temperature ed è idoneo pertanto per i processi di Reflow.

## I vantaggi

- Indicato per processi di saldatura a onde e reflow
- Ottima forma geometrica per tutti i connettori maschi COMBICON

## Dati commerciali

Codice articolo	1945180
Pezzi/conf.	100 Pezzi
Quantità di ordinazione minima	100 Pezzi
Nota	Produzione su ordinazione (non è possibile effettuare resi)
Codice vendita	AABTKA
Codice prodotto	AABTKA
GTIN	4017918883355
Peso per pezzo (confezione inclusa)	1,259 g
Peso per pezzo (confezione esclusa)	1,208 g
Numero tariffa doganale	85366930
Paese di origine	DE

# PST 1,0/11-3,5 - Connettore maschio



1945180

<https://www.phoenixcontact.com/it/prodotti/1945180>

## Dati tecnici

### Caratteristiche articolo

Tipo di prodotto	Connettore maschio
Famiglia di prodotti	PST 1,0/..-V
Linea di prodotti	COMBICON Connectors S
Tipo	Connettore maschio (pin strip)
Numero di poli	11
Passo	3,5 mm
Numero collegamenti	11
Numero di file	1
Numero dei potenziali	11
Tipo di fissaggio	assente
Layout pin	Pinning lineare

### Caratteristiche elettriche

#### Caratteristiche

Corrente nominale $I_N$	8 A (Indipendentemente dal connettore utilizzato)
Tensione nominale $U_N$	250 V
Resistenza di contatto	1,8 m $\Omega$
Tensione di dimensionamento (III/3)	160 V
Tensione impulsiva di dimensionamento (III/3)	2,5 kV
Tensione di dimensionamento (III/2)	250 V
Tensione impulsiva di dimensionamento (III/2)	2,5 kV
Tensione di dimensionamento (II/2)	250 V
Tensione impulsiva di dimensionamento (II/2)	2,5 kV

### Montaggio

Tipo di montaggio	Saldatura TTHR / ad onde
Layout pin	Pinning lineare

### Indicazioni materiale

#### Indicazioni materiale - contatti

Nota	Conforme a WEEE/RoHS, senza materiali filiformi secondo IEC 60068-2-82/JEDEC JESD 201
Materiale contatto	Lega Cu
Finitura superficiale	stagnatura galvanica
Superficie metallica zona di contatto (strato superficiale)	Stagno (3 $\mu$ m - 5 $\mu$ m Sn)
Superficie metallica zona di contatto (strato intermedio)	Nichel (1 $\mu$ m - 3 $\mu$ m Ni)
Superficie metallica area di saldatura (strato superficiale)	Stagno (3 $\mu$ m - 5 $\mu$ m Sn)
Superficie metallica area di saldatura (strato intermedio)	Nichel (1 $\mu$ m - 3 $\mu$ m Ni)

#### Indicazioni materiale - custodia

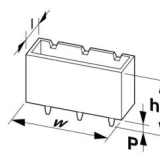
# PST 1,0/11-3,5 - Connettore maschio

1945180

<https://www.phoenixcontact.com/it/prodotti/1945180>

Colore (Custodia)	nero (9005)
Materiale isolante	PA
Gruppo materiale isolante	IIIa
CTI secondo IEC 60112	250
Classe di combustibilità a norma UL 94	V0
Indice di infiammabilità del filamento GWFI secondo EN 60695-2-12	850
Temperatura di accensione del filamento GWIT secondo EN 60695-2-13	775
Temperatura della prova di durezza Brinell secondo EN 60695-10-2	125 °C

## Dimensioni

Disegno quotato	
Passo	3,5 mm
Larghezza [w]	38,5 mm
Altezza [h]	13 mm
Lunghezza [l]	2,8 mm
Altezza di installazione	9,2 mm
Lunghezza codoli a saldare [P]	3,8 mm
Dimensioni dei codoli	ø 1 mm

## Design del circuito stampato

Diametro foro	1,2 mm
---------------	--------

## Controlli meccanici

### Controllo visivo

Specifica di prova	DIN EN 60512-1-1:2003-01
Risultato	Prova superata

### Controllo dimensionale

Specifica di prova	DIN EN 60512-1-2:2003-01
Risultato	Prova superata

### Forza di inserzione/trazione

Risultato	Prova superata
Numero di cicli	10
Forza di inserzione per polo circa	6 N
Forza di trazione per polo circa	5 N

### Portacontatti in uso

Specifica di prova	DIN IEC 60512-8:1994-05
--------------------	-------------------------

# PST 1,0/11-3,5 - Connettore maschio



1945180

<https://www.phoenixcontact.com/it/prodotti/1945180>

Settori d'applicazione portacontatti Applicazione >20 N	Prova superata
--	----------------

## Resistenza delle scritte

Specifica di prova	DIN EN 60068-2-70:1996-07
Risultato	Prova superata

## Controlli elettrici

### Prova termica | Gruppo di controllo C

Specifica di prova	DIN EN 60512-5-1:2003-01
Numero di poli testati	16

### Resistenza di isolamento

Specifica di prova	DIN EN 60512-3-1:2003-01
Resistenza di isolamento tra poli contigui	$10^{12} \Omega$

### Cicli di temperatura

Specifica di prova	DIN EN 60999-1 (VDE 0609-1):2000-12
Risultato	Prova superata

### Distanze di isolamento in aria e superficiale |

Specifica di prova	DIN EN 60664-1 (VDE 0110-1):2008-01
Gruppo materiale isolante	IIIa
Resistenza alle correnti superficiali (DIN EN 60112 (VDE 0303-11))	CTI 250
Tensione di isolamento di nominale (III/3)	160 V
Tensione impulsiva nominale (III/3)	2,5 kV
valore minimo della distanza di isolamento in aria - campo disomogeneo (III/3)	1,5 mm
valore minimo della distanza di isolamento superficiale (III/3)	2,5 mm
Tensione di isolamento di nominale (III/2)	250 V
Tensione impulsiva nominale (III/2)	2,5 kV
valore minimo della distanza di isolamento in aria - campo disomogeneo (III/2)	1,5 mm
valore minimo della distanza di isolamento superficiale (III/2)	2,5 mm
Tensione di isolamento di nominale (II/2)	250 V
Tensione impulsiva nominale (II/2)	2,5 kV
valore minimo della distanza di isolamento in aria - campo disomogeneo (II/2)	1,5 mm
valore minimo della distanza di isolamento superficiale (II/2)	2,5 mm

## Condizioni ambientali e della vita elettrica

### Controllo della vita elettrica

Specifica di prova	DIN IEC 60512-5:1994-05
Tensione impulsiva verticale sul livello del mare	2,95 kV
Resistività di massa $R_1$	1,8 m $\Omega$

# PST 1,0/11-3,5 - Connettore maschio



1945180

<https://www.phoenixcontact.com/it/prodotti/1945180>

Resistività di massa R2	1,9 mΩ
Cicli di manovra	10

## Controllo climatico

Specifica di prova	DIN EN ISO 6988:1997-03
Sollecitazione per effetto della corrosione	0,2 dm <sup>3</sup> SO <sub>2</sub> su 300 dm <sup>3</sup> /40 °C/1 ciclo
Sollecitazione per effetto del calore	100 °C/168 h
Tensione alternata fissa	1,39 kV

## Prova vibrazioni

Specifica di prova	DIN EN 60068-2-6:1996-05
Frequenza	10 - 150 - 10 Hz
Velocità sweep	1 ottavo/min
Ampiezza	0,35 mm (10 Hz ... 60,1 Hz)
Accelerazione	5g (60,1 Hz ... 150 Hz)
Durata di prova per asse	2,5 h
Direzioni di prova	Asse X, Y e Z

## Condizioni ambientali

Temperatura ambiente (stoccaggio/trasporto)	-40 °C ... 70 °C
Umidità dell'aria relativa (trasporto e stoccaggio)	30 % ... 70 %
Temperatura ambiente (montaggio)	-5 °C ... 100 °C
Temperatura ambiente (esercizio)	-40 °C ... 100 °C (a seconda della curva di declassamento)

## Condizioni ambientali

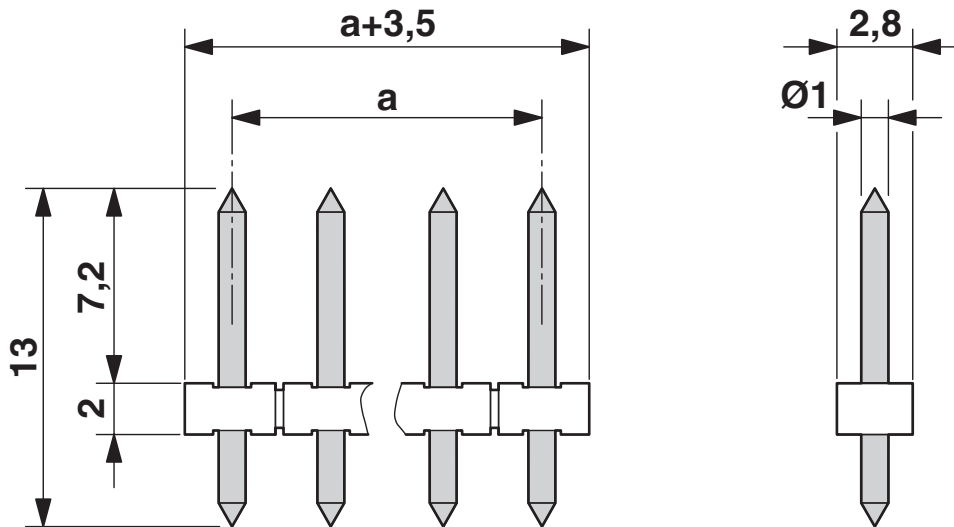
Temperatura ambiente (esercizio)	-40 °C ... 100 °C (a seconda della curva di declassamento)
Temperatura ambiente (stoccaggio/trasporto)	-40 °C ... 70 °C
Umidità dell'aria relativa (trasporto e stoccaggio)	30 % ... 70 %
Temperatura ambiente (montaggio)	-5 °C ... 100 °C

## Informazioni sull'imballaggio

Confezione	confezionato nel cartone
------------	--------------------------

## Disegni

Disegno quotato

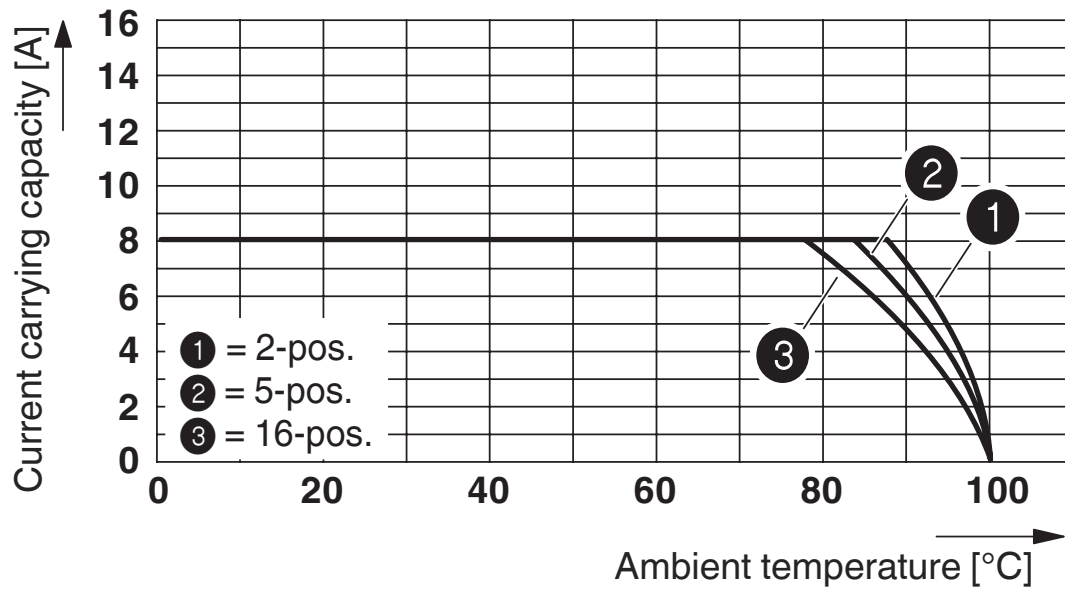


Diagramma



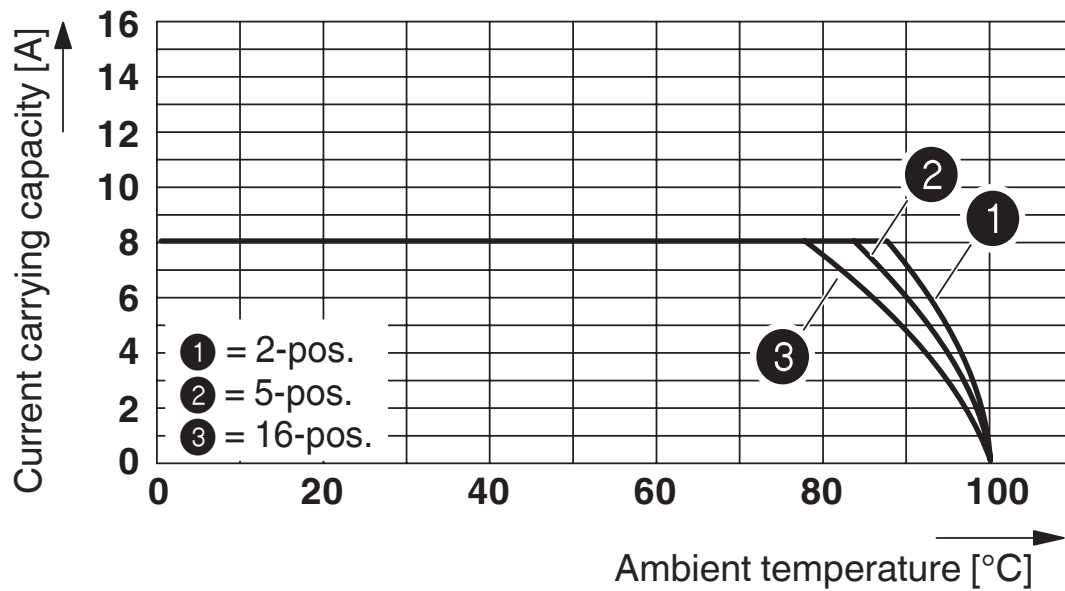
Curva di declassamento per: PTDA 1,5/..-PH-3,5 con PST 1,0/..-3,5

Diagramma



Tipo: PT 1,5/...-PH-3,5 con PST 1,0/...-3,5

Diagramma



Tipo: PT 1,5/...-PVH-3,5 con PST 1,0/...-3,5

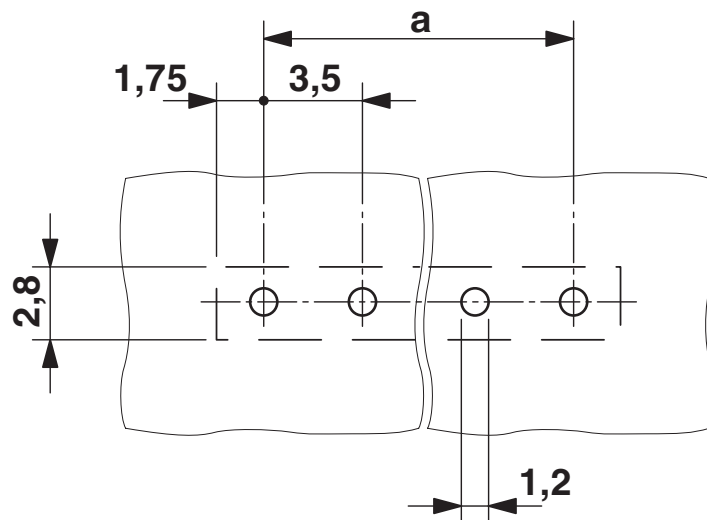
# PST 1,0/11-3,5 - Connettore maschio

1945180

<https://www.phoenixcontact.com/it/prodotti/1945180>



Dima di forat./geometria di pad di saldat.



# PST 1,0/11-3,5 - Connettore maschio





1945180

<https://www.phoenixcontact.com/it/prodotti/1945180>

## Omologazioni

📄 To download certificates, visit the product detail page: <https://www.phoenixcontact.com/it/prodotti/1945180>

 <b>cULus Recognized</b> ID omologazione: E60425-20030211				
	Tensione nominale $U_N$	Corrente nominale $I_N$	Sezione AWG	Sezione $mm^2$
B	300 V	10 A	-	-

 <b>VDE Gutachten mit Fertigungsüberwachung</b> ID omologazione: 40040542				
	Tensione nominale $U_N$	Corrente nominale $I_N$	Sezione AWG	Sezione $mm^2$
keine	250 V	8 A	-	-

# PST 1,0/11-3,5 - Connettore maschio



1945180

<https://www.phoenixcontact.com/it/prodotti/1945180>

## Classifiche

### ECLASS

ECLASS-13.0	27460201
ECLASS-15.0	27460201

### ETIM

ETIM 10.0	EC002637
-----------	----------

### UNSPSC

UNSPSC 21.0	39121400
-------------	----------

# PST 1,0/11-3,5 - Connettore maschio



1945180

<https://www.phoenixcontact.com/it/prodotti/1945180>

## Environmental product compliance

### EU RoHS

Soddisfa i requisiti della direttiva RoHS	Sì, Nessuna deroga
---	--------------------

### China RoHS

Environment friendly use period (EFUP)	EFUP-E
	Nessuna sostanza pericolosa al di sopra dei valori limite

### EU REACH SVHC

Avviso di sostanza candidata REACH (n. CAS)	Nessuna sostanza con una percentuale di massa maggiore dello 0,1%
---	---

### EF3.1 Cambiamento climatico

CO2e kg	0,003 kg CO2e
---------	---------------

Phoenix Contact 2026 © - Tutti i diritti riservati

<https://www.phoenixcontact.com>

PHOENIX CONTACT S.p.a.

Via Bellini, 39/41

20095 Cusano Milanino (MI)

+39 02 660591

[info\\_it@phoenixcontact.com](mailto:info_it@phoenixcontact.com)