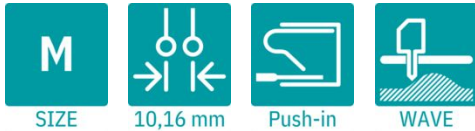


FOPT 2,2-R - Morsetto per circuiti stampati in fibra ottica

1907924

<https://www.phoenixcontact.com/it/prodotti/1907924>

Si prega di notare che i dati visualizzati in questo PDF sono stati generati dal nostro catalogo online. I dati completi sono disponibili nella documentazione per l'utente. Si applicano le condizioni generali di utilizzo per i download.



Morsetto circuito stampato, sezione nominale: 0 mm², numero dei potenziali: 1, numero di file: 1, numero di poli per fila: 1, serie di prodotti: FOPT, passo: 10,16 mm, tipo di connessione: Connessione a molla Push-in, montaggio: Saldatura a onde, direzione di collegamento conduttore/scheda: 0 °, colore: nero, Layout Pin: Pinning lineare, Lunghezza pin [P]: 6 mm, numero di pin di saldatura per potenziale: 4, tipo di confezione: confezionato nel cartone. Custodia nera schermata con diodo di ricezione / fibra ottica collegabile: fibra polimerica (secondo IEC 60793-2 tipo A4a, diametro guaina esterna: 2,2 mm) / velocità dati: 5 MBit/s / distanza di trasmissione: max. 50 m / scheda tecnica dettagliata nell'area download

I vantaggi

- Connessione di fibre ottiche senza pretrattare la fibra
- Connessione Push-in rapida senza utensili
- La forza di contatto definita assicura un contatto stabile a lungo
- Comando intuitivo grazie ai pulsanti di azionamento incassati a codifica cromatica

Dati commerciali

Codice articolo	1907924
Pezzi/conf.	10 Pezzi
Quantità di ordinazione minima	10 Pezzi
Nota	Produzione su ordinazione (non è possibile effettuare resi)
Codice vendita	AAMSAA
Codice prodotto	AAMSAA
GTIN	4017918606572
Peso per pezzo (confezione inclusa)	3,68 g
Peso per pezzo (confezione esclusa)	3,6 g
Numero tariffa doganale	85369010
Paese di origine	PL

FOPT 2,2-R - Morsetto per circuiti stampati in fibra ottica



1907924

<https://www.phoenixcontact.com/it/prodotti/1907924>

Dati tecnici

Caratteristiche articolo

Tipo di prodotto	Morsetto circuito stampato
Famiglia di prodotti	FOPT
Linea di prodotti	COMBICON Terminals M
Tipo	Morsetto per circuiti stampati con diodo di ricezione
Numero di poli	1
Passo	10,16 mm
Numero collegamenti	1
Numero di file	1
Numero dei potenziali	1
Layout pin	Pinning lineare
Numero di pin di saldatura per potenziale	4

Dati di collegamento

Connessione conduttori

Collegamento	Connessione a molla Push-in
--------------	-----------------------------

Montaggio

Tipo di montaggio	Saldatura a onde
Layout pin	Pinning lineare

Indicazioni materiale

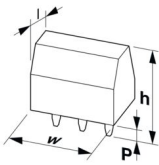
Indicazioni materiale - contatti

Nota	Conforme a WEEE/RoHS, senza materiali filiformi secondo IEC 60068-2-82/JEDEC JESD 201
Materiale contatto	Lega Cu

Indicazioni materiale - custodia

Colore (Custodia)	nero (9005)
-------------------	-------------

Dimensioni

Disegno quotato	
Passo	10,16 mm
Larghezza [w]	10,97 mm
Altezza [h]	16,6 mm
Lunghezza [l]	29,2 mm
Altezza di installazione	10,6 mm

FOPT 2,2-R - Morsetto per circuiti stampati in fibra ottica



1907924

<https://www.phoenixcontact.com/it/prodotti/1907924>

Lunghezza codoli a saldare [P]	6 mm
--------------------------------	------

Design del circuito stampato

Diametro foro	0,7 mm
---------------	--------

Condizioni ambientali e della vita elettrica

Condizioni ambientali

Temperatura ambiente (stoccaggio/trasporto)	-25 °C ... 85 °C
Umidità dell'aria relativa (trasporto e stoccaggio)	30 % ... 70 %
Temperatura ambiente (esercizio)	0 °C ... 70 °C

Informazioni sull'imballaggio

Confezione	confezionato nel cartone
------------	--------------------------

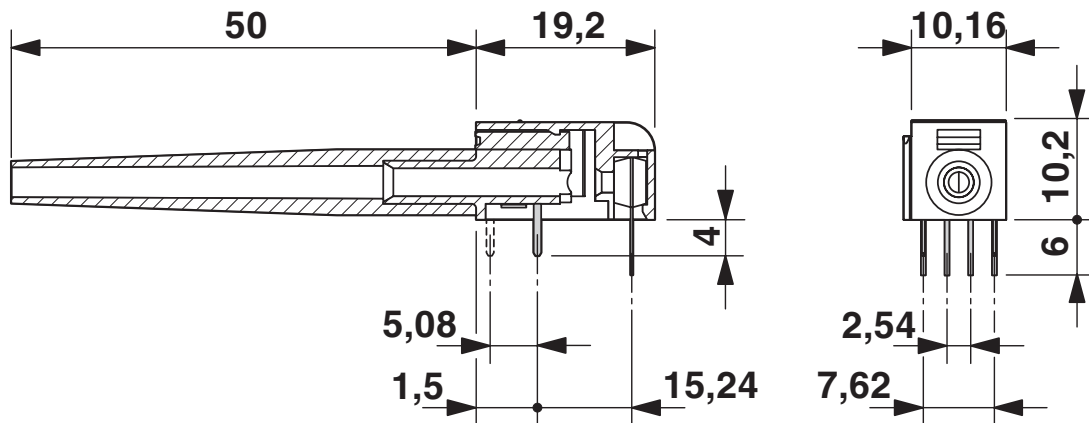
FOPT 2,2-R - Morsetto per circuiti stampati in fibra ottica

1907924

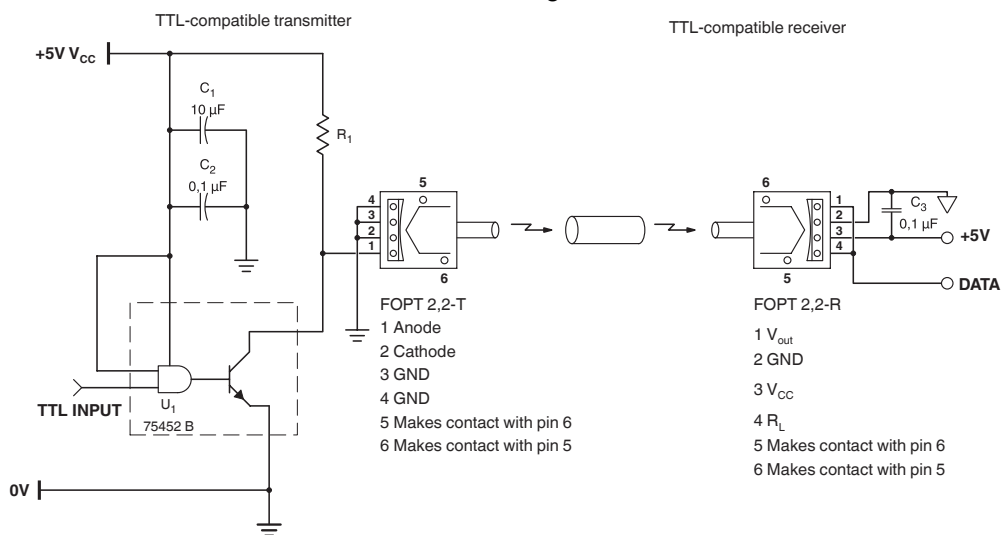
<https://www.phoenixcontact.com/it/prodotti/1907924>

Disegni

Disegno quotato



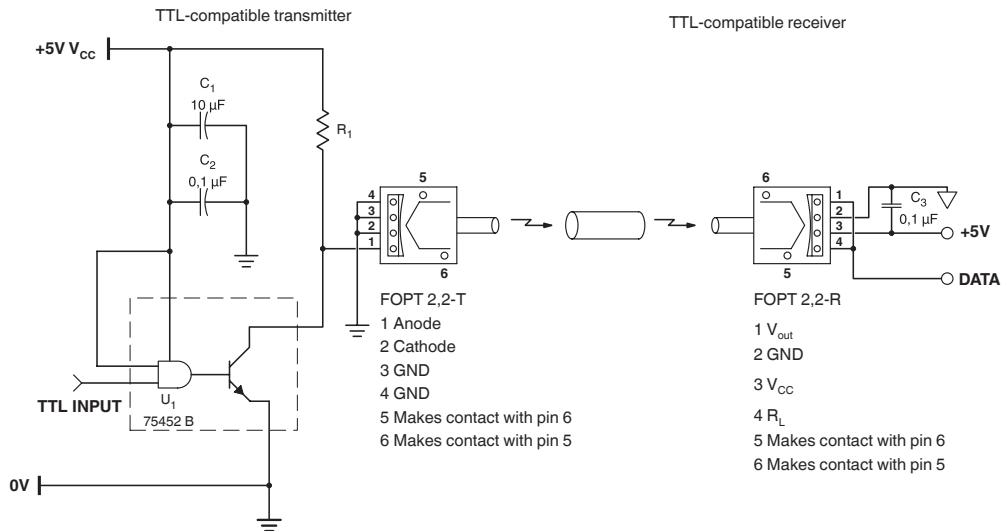
Schema di collegamento



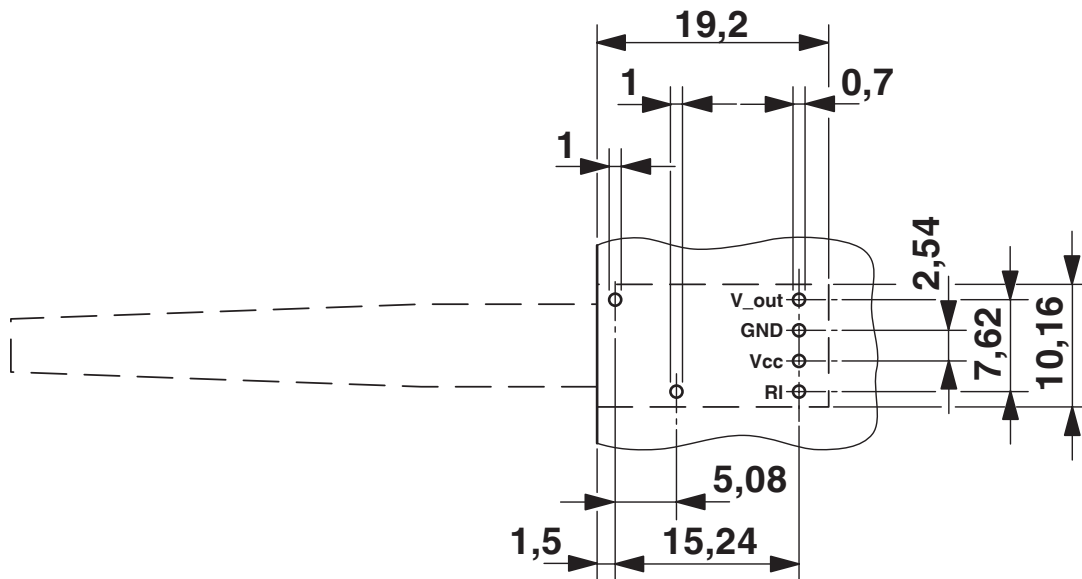
1907924

<https://www.phoenixcontact.com/it/prodotti/1907924>

Schema di collegamento



Dima di forat./geometria di pad di saldat.

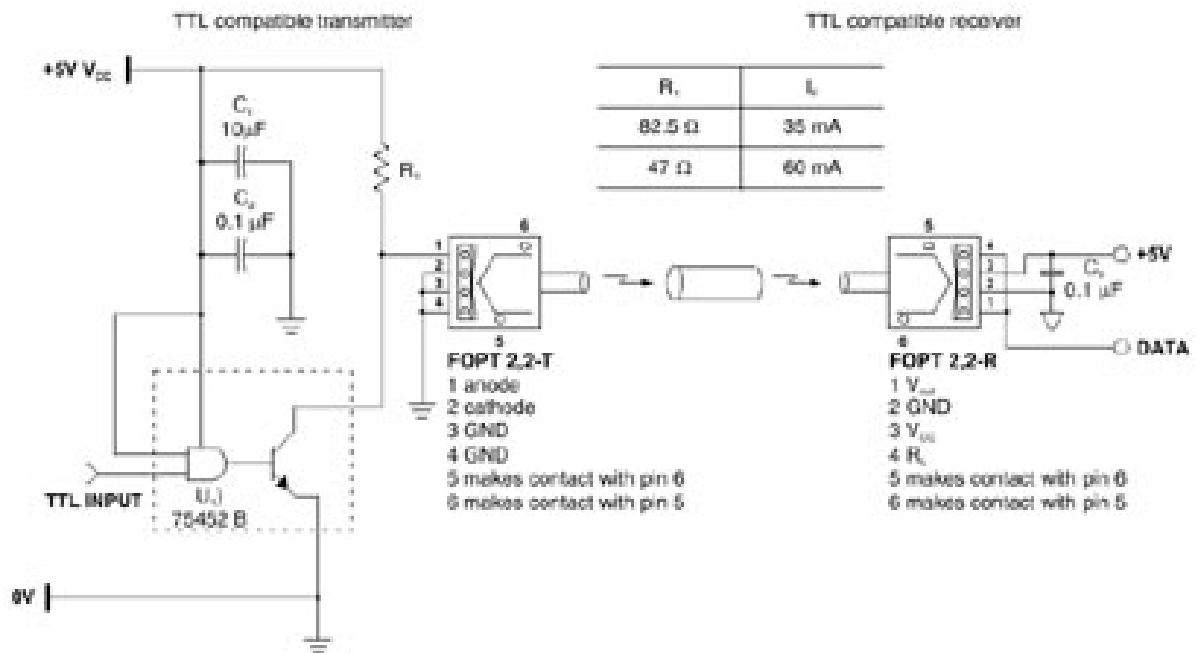


FOPT 2,2-R - Morsetto per circuiti stampati in fibra ottica

1907924

<https://www.phoenixcontact.com/it/prodotti/1907924>

Diagramma a blocchi



FOPT 2,2-R - Morsetto per circuiti stampati in fibra ottica



1907924

<https://www.phoenixcontact.com/it/prodotti/1907924>

Classifiche

ECLASS

ECLASS-13.0	27460101
ECLASS-15.0	27460101

ETIM

ETIM 10.0	EC002643
-----------	----------

UNSPSC

UNSPSC 21.0	39121400
-------------	----------

FOPT 2,2-R - Morsetto per circuiti stampati in fibra ottica



1907924

<https://www.phoenixcontact.com/it/prodotti/1907924>

Environmental product compliance

EU RoHS

Soddisfa i requisiti della direttiva RoHS	Sì, Nessuna deroga
---	--------------------

China RoHS

Environment friendly use period (EFUP)	EFUP-E
	Nessuna sostanza pericolosa al di sopra dei valori limite

EU REACH SVHC

Avviso di sostanza candidata REACH (n. CAS)	Nessuna sostanza con una percentuale di massa maggiore dello 0,1%
---	---

EF3.1 Cambiamento climatico

CO2e kg	0,539 kg CO2e
---------	---------------

Phoenix Contact 2026 © - Tutti i diritti riservati
<https://www.phoenixcontact.com>

PHOENIX CONTACT S.p.a.
Via Bellini, 39/41
20095 Cusano Milanino (MI)
+39 02 660591
info_it@phoenixcontact.com