

ZFKDS 4-10 - Morsetto per circuiti stampati

1907539

<https://www.phoenixcontact.com/it/prodotti/1907539>

Si prega di notare che i dati visualizzati in questo PDF sono stati generati dal nostro catalogo online. I dati completi sono disponibili nella documentazione per l'utente. Si applicano le condizioni generali di utilizzo per i download.



Morsetto circuito stampato, corrente nominale: 32 A, tensione di dimensionamento (III/2): 630 V, sezione nominale: 4 mm², numero dei potenziali: 1, numero di file: 1, numero di poli per fila: 1, serie di prodotti: ZFKDS(A) 4, passo: 10 mm, tipo di connessione: Connessione a molla, montaggio: Saldatura a onde, direzione di collegamento conduttore/scheda: 45 °, colore: verde, Layout Pin: Pinning lineare, Lunghezza pin [P]: 4,6 mm, numero di pin di saldatura per potenziale: 2, tipo di confezione: confezionato nel cartone. L'articolo può essere allineato con diversi numeri di poli!

I vantaggi

- La forza di contatto definita assicura un contatto stabile a lungo
- Il vano morsetti aperto consente un collegamento pratico grazie a cacciaviti fissati
- Vano di ponticellamento separato per il collegamento semplice di più poli, con ponticelli a innesto
- Possibilità di prova integrata che consente un controllo rapido e confortevole

Dati commerciali

Codice articolo	1907539
Pezzi/conf.	50 Pezzi
Quantità di ordinazione minima	50 Pezzi
Nota	Produzione su ordinazione (non è possibile effettuare resi)
Codice vendita	AANMAB
Codice prodotto	AANMAB
GTIN	4017918193904
Peso per pezzo (confezione inclusa)	5,88 g
Peso per pezzo (confezione esclusa)	5,726 g
Numero tariffa doganale	85369010
Paese di origine	PL

Dati tecnici

Caratteristiche articolo

Tipo di prodotto	Morsetto circuito stampato
Famiglia di prodotti	ZFKDS(A) 4
Linea di prodotti	COMBICON Terminals L
Tipo	Morsetto per circuiti stampati componibile
Numero di poli	1
Passo	10 mm
Numero collegamenti	1
Numero di file	1
Numero dei potenziali	1
Layout pin	Pinning lineare
Numero di pin di saldatura per potenziale	2

Caratteristiche elettriche

Caratteristiche

Corrente nominale I_N	32 A
Tensione nominale U_N	630 V
Tensione di dimensionamento (III/3)	630 V
Tensione impulsiva di dimensionamento (III/3)	6 kV
Tensione di dimensionamento (III/2)	630 V
Tensione impulsiva di dimensionamento (III/2)	6 kV
Tensione di dimensionamento (II/2)	1000 V
Tensione impulsiva di dimensionamento (II/2)	6 kV

Dati di collegamento

Tecnologia di connessione

Tipo	Morsetto per circuiti stampati componibile
Sezione nominale	4 mm ²

Connessione conduttori

Collegamento	Connessione a molla
Sezione conduttore rigida	0,2 mm ² ... 6 mm ²
Sezione conduttore flessibile	0,2 mm ² ... 4 mm ²
Sezione conduttore AWG	24 ... 10
Sezione del conduttore flessibile con capocorda senza collare in plastica	0,25 mm ² ... 4 mm ²
Sezione conduttore flessibile con capocorda montato e collare in plastica	0,25 mm ² ... 4 mm ²
Lunghezza del tratto da spelare	10 mm

Montaggio

Tipo di montaggio	Saldatura a onde
-------------------	------------------

ZFKDS 4-10 - Morsetto per circuiti stampati

1907539

<https://www.phoenixcontact.com/it/prodotti/1907539>

Layout pin	Pinning lineare
------------	-----------------

Indicazioni materiale

Indicazioni materiale - contatti

Nota	Conforme a WEEE/RoHS, senza materiali filiformi secondo IEC 60068-2-82/JEDEC JESD 201
Materiale contatto	Lega Cu
Finitura superficiale	stagnatura galvanica
Superficie metallica punto di connessione (strato superficiale)	Stagno (10 µm - 16 µm Sn)
Superficie metallica area di saldatura (strato superficiale)	Stagno (10 µm - 16 µm Sn)

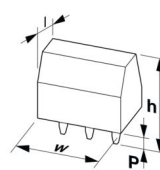
Indicazioni materiale - custodia

Colore (Custodia)	verde (6021)
Materiale isolante	PA
Gruppo materiale isolante	I
CTI secondo IEC 60112	600
Classe di combustibilità a norma UL 94	V0
Indice di infiammabilità del filamento GWFI secondo EN 60695-2-12	850
Temperatura di accensione del filamento GWIT secondo EN 60695-2-13	775
Temperatura della prova di durezza Brinell secondo EN 60695-10-2	125 °C

Dati sul materiale - elemento di azionamento

Colore (Elemento di azionamento)	verde (6021)
----------------------------------	--------------

Dimensioni

Disegno quotato	
Passo	10 mm
Larghezza [w]	11,4 mm
Altezza [h]	27,6 mm
Lunghezza [l]	29 mm
Altezza di installazione	23 mm
Lunghezza codoli a saldare [P]	4,6 mm
Dimensioni dei codoli	1 x 1,4 mm

Design del circuito stampato

Distanza codoli	12,5 mm
Diametro foro	1,8 mm

Controlli meccanici

1907539

<https://www.phoenixcontact.com/it/prodotti/1907539>

Controllo finale

Specifica di prova	DIN EN 60998-2-2 (VDE 0613-2-2):1994-08
Risultato	Prova superata

Prova di integrità e stabilità dei conduttori

Specifica di prova	DIN EN 60998-2-2 (VDE 0613-2-2):1994-08
Risultato	Prova superata

Prova di trazione

Specifica di prova	DIN EN 60998-2-2 (VDE 0613-2-2):1994-08
Sezione conduttore/tipo conduttore/forza di trazione valore nominale/valore reale	0,2 mm ² / rigido / > 10 N
	0,2 mm ² / flessibile / > 10 N
	6 mm ² / rigido / > 80 N
	4 mm ² / flessibile / > 60 N

Controlli elettrici

Test temperatura ambientale

Specifica di prova	DIN EN 60998-2-1 (VDE 0613-2-1):1994-04
Requisito verifica di riscaldamento	Aumento di temperatura ≤ 45 K

Resistenza di isolamento

Specifica di prova	DIN EN 60998-2-2 (VDE 0613-2-2):1994-08
Resistenza di isolamento tra poli contigui	10 ⁹ Ω

Distanze di isolamento in aria e superficiale |

Specifica di prova	DIN EN 60664-1 (VDE 0110-1):2008-01
Gruppo materiale isolante	I
Resistenza alle correnti superficiali (DIN EN 60112 (VDE 0303-11))	CTI 600
Tensione di isolamento di nominale (III/3)	630 V
Tensione impulsiva nominale (III/3)	6 kV
valore minimo della distanza di isolamento in aria - campo disomogeneo (III/3)	5,5 mm
valore minimo della distanza di isolamento superficiale (III/3)	8 mm
Tensione di isolamento di nominale (III/2)	630 V
Tensione impulsiva nominale (III/2)	6 kV
valore minimo della distanza di isolamento in aria - campo disomogeneo (III/2)	5,5 mm
valore minimo della distanza di isolamento superficiale (III/2)	5,5 mm
Tensione di isolamento di nominale (II/2)	1000 V
Tensione impulsiva nominale (II/2)	6 kV
valore minimo della distanza di isolamento in aria - campo disomogeneo (II/2)	5,5 mm
valore minimo della distanza di isolamento superficiale (II/2)	5,5 mm

Condizioni ambientali e della vita elettrica

ZFKDS 4-10 - Morsetto per circuiti stampati



1907539

<https://www.phoenixcontact.com/it/prodotti/1907539>

Prova vibrazioni

Specifica di prova	DIN EN 60068-2-6:1996-05
Frequenza	10 - 150 - 10 Hz
Velocità sweep	1 ottavo/min
Ampiezza	0,35 mm (10 Hz ... 60,1 Hz)
Accelerazione	5g (60,1 Hz ... 150 Hz)
Durata di prova per asse	2,5 h
Direzioni di prova	Asse X, Y e Z

Prova al filo incandescente

Specifica di prova	DIN EN 60998-2-2 (VDE 0613-2-2):1994-08
Temperatura	850 °C
Durata di applicazione	5 s

Condizioni ambientali

Temperatura ambiente (stoccaggio/trasporto)	-40 °C ... 70 °C
Umidità dell'aria relativa (trasporto e stoccaggio)	30 % ... 70 %
Temperatura ambiente (montaggio)	-5 °C ... 100 °C
Temperatura ambiente (esercizio)	-40 °C ... 100 °C (A seconda della curva della portata di corrente/curva di declassamento)

Informazioni sull'imballaggio

Confezione	confezionato nel cartone
------------	--------------------------

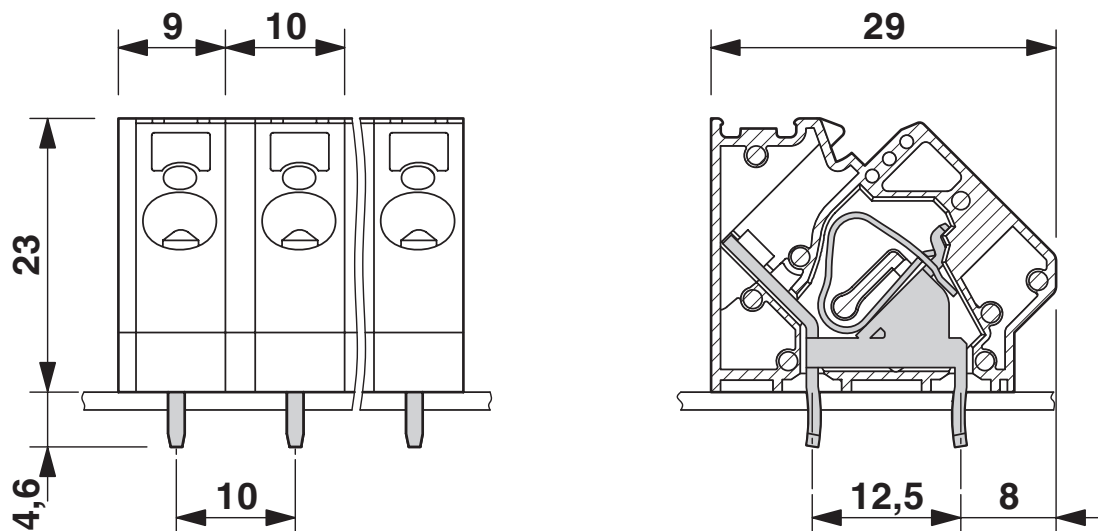
ZFKDS 4-10 - Morsetto per circuiti stampati

1907539

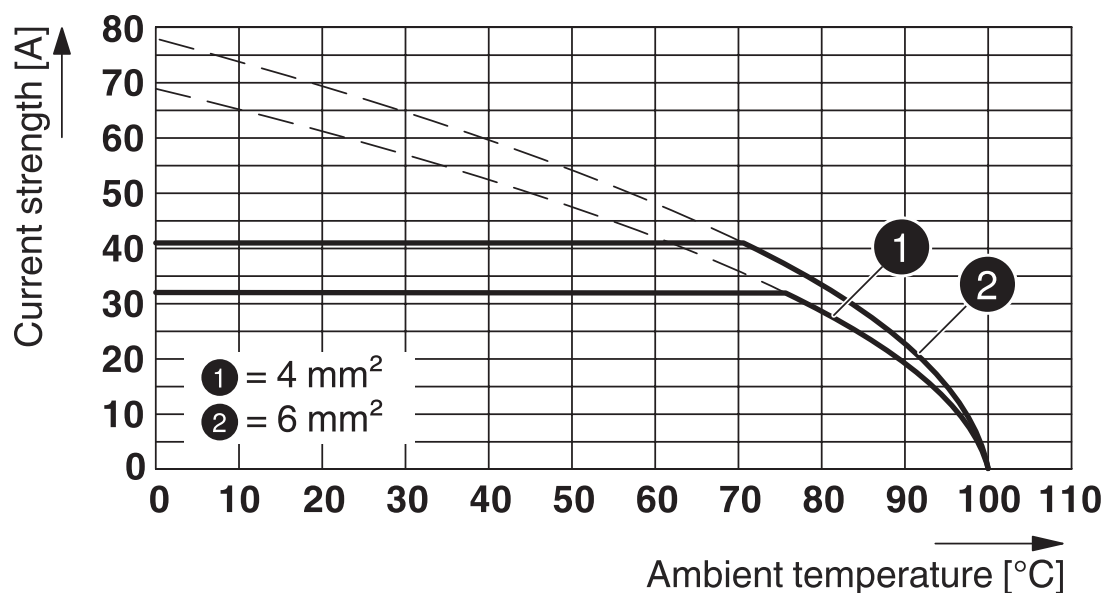
<https://www.phoenixcontact.com/it/prodotti/1907539>

Disegni

Disegno quotato



Diagramma



Tipo: ZFKDS 4-10

Controllo secondo DIN EN 60947-7-4 (VDE 0611-7-4):2014-08

Rappresentazione secondo DIN EN 60512-5-2:2003-01

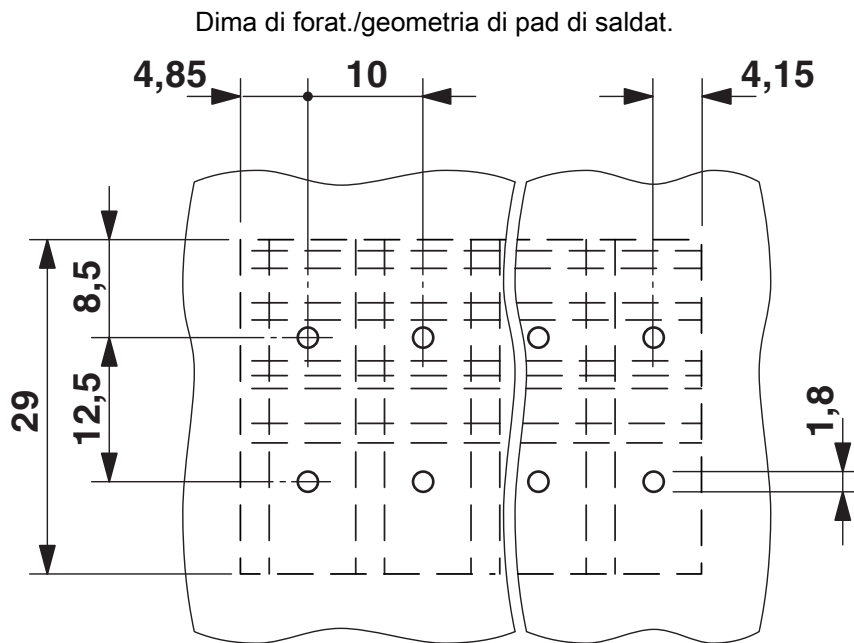
Fattore di riduzione = 1

Numero poli: 4

ZFKDS 4-10 - Morsetto per circuiti stampati

1907539

<https://www.phoenixcontact.com/it/prodotti/1907539>



ZFKDS 4-10 - Morsetto per circuiti stampati





1907539

<https://www.phoenixcontact.com/it/prodotti/1907539>

Omologazioni

📄 To download certificates, visit the product detail page: <https://www.phoenixcontact.com/it/prodotti/1907539>

 cULus Recognized ID omologazione: E60425-19941111				
	Tensione nominale U_N	Corrente nominale I_N	Sezione AWG	Sezione mm^2
B	300 V	30 A	24 - 10	-
C	300 V	30 A	24 - 10	-
D	600 V	5 A	24 - 10	-

 Perizia VDE con monitoraggio produzione ID omologazione: 40036082				
	Tensione nominale U_N	Corrente nominale I_N	Sezione AWG	Sezione mm^2
keine	630 V	32 A	-	0,2 - 4

ZFKDS 4-10 - Morsetto per circuiti stampati



1907539

<https://www.phoenixcontact.com/it/prodotti/1907539>

Classifiche

ECLASS

ECLASS-13.0	27460101
ECLASS-15.0	27460101

ETIM

ETIM 10.0	EC002643
-----------	----------

UNSPSC

UNSPSC 21.0	39121400
-------------	----------

1907539

<https://www.phoenixcontact.com/it/prodotti/1907539>

Environmental product compliance

EU RoHS

Soddisfa i requisiti della direttiva RoHS	Sì, Nessuna deroga
---	--------------------

China RoHS

Environment friendly use period (EFUP)	EFUP-E
	Nessuna sostanza pericolosa al di sopra dei valori limite

EU REACH SVHC

Avviso di sostanza candidata REACH (n. CAS)	Nessuna sostanza con una percentuale di massa maggiore dello 0,1%
---	---

EF3.1 Cambiamento climatico

CO2e kg	0,027 kg CO2e
---------	---------------

Phoenix Contact 2026 © - Tutti i diritti riservati
<https://www.phoenixcontact.com>

PHOENIX CONTACT S.p.a.
Via Bellini, 39/41
20095 Cusano Milanino (MI)
+39 02 660591
info_it@phoenixcontact.com