

MCC-MT 0,5-1,0 BAND - Contatto a crimpare



1898622

<https://www.phoenixcontact.com/it/prodotti/1898622>

Si prega di notare che i dati visualizzati in questo PDF sono stati generati dal nostro catalogo online. I dati completi sono disponibili nella documentazione per l'utente. Si applicano le condizioni generali di utilizzo per i download.



Il contatto femmina è inserito nella custodia della spina dopo aver crimpato il conduttore per connettore modulare MCC 1...-STZ-3,81 e MCC 1...-STZF-3,81 per campi di sezioni da 0,5 mm² fino a 1 mm²

Fornitura come nastro - rispettare il disegno!

Dati commerciali

| | |
|-------------------------------------|-------------------------------------------------------------|
| Codice articolo | 1898622 |
| Pezzi/conf. | 6.500 Pezzi |
| Quantità di ordinazione minima | 6.500 Pezzi |
| Nota | Produzione su ordinazione (non è possibile effettuare resi) |
| Codice vendita | AABCAD |
| Codice prodotto | AABCAD |
| GTIN | 4017918167301 |
| Peso per pezzo (confezione inclusa) | 0,48 g |
| Peso per pezzo (confezione esclusa) | 1 g |
| Numero tariffa doganale | 85366990 |
| Paese di origine | DE |

MCC-MT 0,5-1,0 BAND - Contatto a crimpare



1898622

<https://www.phoenixcontact.com/it/prodotti/1898622>

Dati tecnici

Caratteristiche articolo

| | |
|----------------------|---------------------|
| Tipo di prodotto | Contatto a crimpare |
| Famiglia di prodotti | MCC-MT |
| Passo | 0 mm |

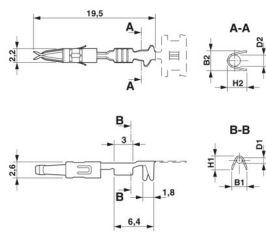
Dati di collegamento

| | |
|-----------------------------------|-------------------------------------------|
| Collegamento | Connessione a crimpare |
| Tipo di connessione del contatto | Femmina |
| Lunghezza del tratto da spelare | 4 mm ... 4,1 mm |
| Sezione conduttore flessibile | 0,5 mm ² ... 1 mm ² |
| Sezione conduttore AWG | 20 ... 18 |
| Diametro cavo isolamento compreso | 1,4 mm ... 1,8 mm |

Indicazioni materiale

| | |
|-------------------------------------------------------------|------------|
| Superficie contatti | Stagno Sn |
| Materiale superficie contatti | Stagno |
| Superficie metallica zona di contatto (strato superficiale) | Stagno Sn) |

Dimensioni

| | |
|-----------------|--------------------------------------------------------------------------------------|
| Disegno quotato |  |
| Passo | - |

Caratteristiche elettriche

| | |
|-------------------------|-----|
| Corrente nominale I_N | 8 A |
|-------------------------|-----|

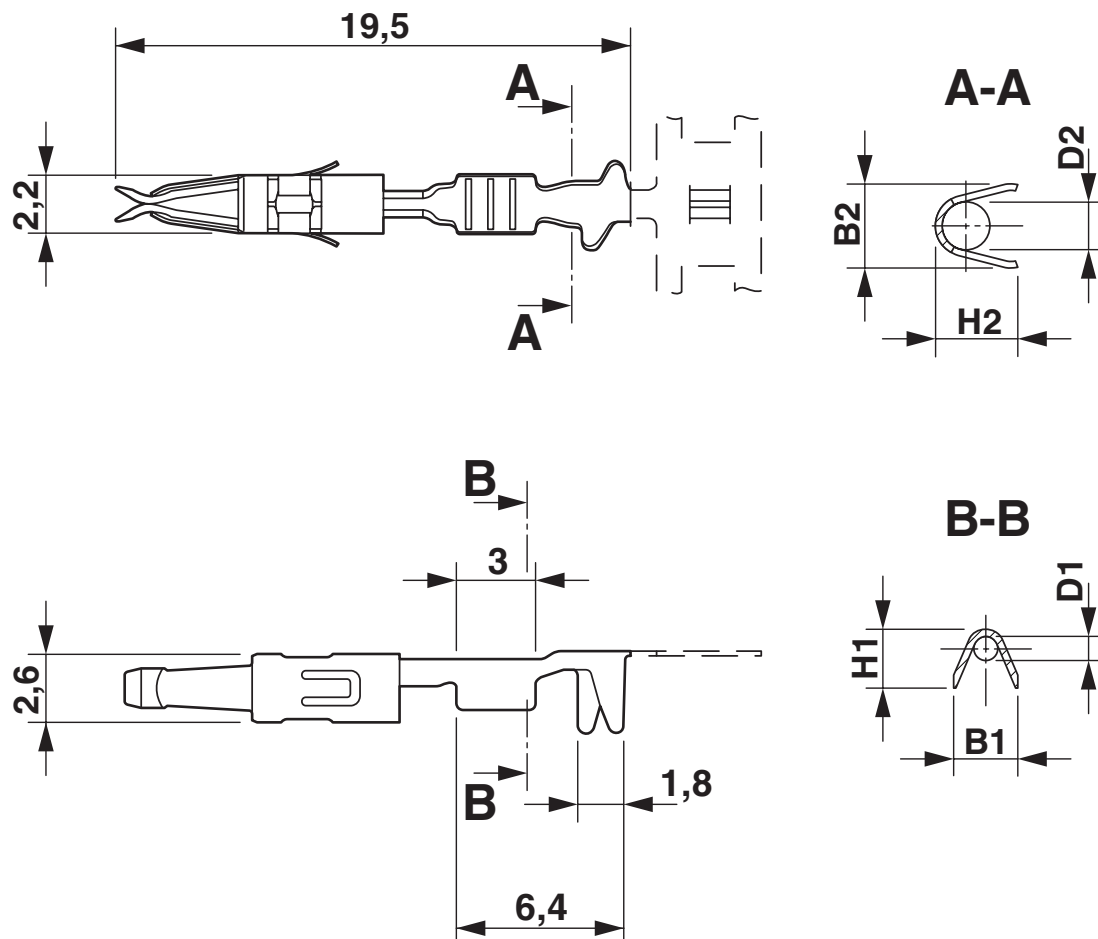
MCC-MT 0,5-1,0 BAND - Contatto a crimpare

1898622

<https://www.phoenixcontact.com/it/prodotti/1898622>

Disegni

Disegno quotato



MCC-MT 0,5-1,0 BAND - Contatto a crimpare



1898622

<https://www.phoenixcontact.com/it/prodotti/1898622>

Classifiche

ECLASS

| | |
|-------------|----------|
| ECLASS-13.0 | 27460403 |
| ECLASS-15.0 | 27460403 |

ETIM

| | |
|-----------|----------|
| ETIM 10.0 | EC000796 |
|-----------|----------|

UNSPSC

| | |
|-------------|----------|
| UNSPSC 21.0 | 39121500 |
|-------------|----------|

1898622

<https://www.phoenixcontact.com/it/prodotti/1898622>

Environmental product compliance

EU RoHS

| | |
|-------------------------------------------|--------------------|
| Soddisfa i requisiti della direttiva RoHS | Sì, Nessuna deroga |
|-------------------------------------------|--------------------|

China RoHS

| | |
|----------------------------------------|-----------------------------------------------------------|
| Environment friendly use period (EFUP) | EFUP-E |
| | Nessuna sostanza pericolosa al di sopra dei valori limite |

EU REACH SVHC

| | |
|---------------------------------------------|-------------------------------------------------------------------|
| Avviso di sostanza candidata REACH (n. CAS) | Nessuna sostanza con una percentuale di massa maggiore dello 0,1% |
|---------------------------------------------|-------------------------------------------------------------------|

EF3.1 Cambiamento climatico

| | |
|---------|---------------|
| CO2e kg | 0,015 kg CO2e |
|---------|---------------|

Phoenix Contact 2026 © - Tutti i diritti riservati

<https://www.phoenixcontact.com>

PHOENIX CONTACT S.p.a.

Via Bellini, 39/41

20095 Cusano Milanino (MI)

+39 02 660591

info_it@phoenixcontact.com