

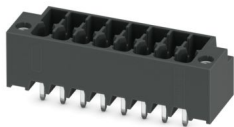
# DMCV 1,5/ 8-G1F-3,5-LR P26THR - Presa base per circuiti stampati



1874205

<https://www.phoenixcontact.com/it/prodotti/1874205>

Si prega di notare che i dati visualizzati in questo PDF sono stati generati dal nostro catalogo online. I dati completi sono disponibili nella documentazione per l'utente. Si applicano le condizioni generali di utilizzo per i download.



Preso base per circuiti stampati, sezione nominale: 1,5 mm<sup>2</sup>, colore: nero, corrente nominale: 8 A, tensione di dimensionamento (III/2): 160 V, superficie contatti: Sn, tipo di connessione del contatto: Spina, numero dei potenziali: 16, numero di file: 2, numero poli: 8, numero di connessioni: 16, serie di prodotti: DMCV 1,5/..-G1F-THR, passo: 3,5 mm, montaggio: Saldatura TTHR / ad onde, layout pin: Pinning lineare, lunghezza pin [P]: 2,6 mm, numero di pin di saldatura per potenziale: 1, sistema di spine: COMBICON DFMC 1,5, Orientamento pin d'inserimento: Standard, bloccaggio: Bloccaggio Lock and Release, tipo di fissaggio: Lock & Release, tipo di confezione: confezionato nel cartone

## I vantaggi

- Strutturato per l'integrazione nel processo di saldatura SMT
- La connessione verticale permette di disporre più file sul circuito stampato
- Aggancio automatico e sgancio intuitivo grazie alla leva di comando Lock and Release evidenziata a colori
- Flangia avvitabile per la massima stabilità meccanica
- Dimensioni minime degli elementi per applicazioni in spazi ridotti

## Dati commerciali

Codice articolo	1874205
Pezzi/conf.	50 Pezzi
Quantità di ordinazione minima	50 Pezzi
Nota	Produzione su ordinazione (non è possibile effettuare resi)
Codice vendita	AABTJC
Codice prodotto	AABTJC
GTIN	4055626259482
Peso per pezzo (confezione inclusa)	4,03 g
Peso per pezzo (confezione esclusa)	3,8 g
Numero tariffa doganale	85366930
Paese di origine	DE

# DMCV 1,5/ 8-G1F-3,5-LR P26THR - Presa base per circuiti stampati



1874205

<https://www.phoenixcontact.com/it/prodotti/1874205>

## Dati tecnici

### Caratteristiche articolo

Tipo di prodotto	Pres a base per circuiti stampati
Famiglia di prodotti	DMCV 1,5/..-G1F-THR
Linea di prodotti	COMBICON Connectors S
Numero di poli	8
Passo	3,5 mm
Numero collegamenti	16
Numero di file	2
Numero dei potenziali	16
Tipo di fissaggio	Lock & Release flangia filettata
Layout pin	Pinning lineare
Numero di pin di saldatura per potenziale	1

### Caratteristiche elettriche

#### Caratteristiche

Corrente nominale $I_N$	8 A
Tensione nominale $U_N$	160 V
Resistenza di contatto	2,1 m $\Omega$
Tensione di dimensionamento (III/3)	160 V
Tensione impulsiva di dimensionamento (III/3)	2,5 kV
Tensione di dimensionamento (III/2)	160 V
Tensione impulsiva di dimensionamento (III/2)	2,5 kV
Tensione di dimensionamento (II/2)	250 V
Tensione impulsiva di dimensionamento (II/2)	2,5 kV

### Montaggio

Tipo di montaggio	Saldatura TTHR / ad onde
Layout pin	Pinning lineare

#### Flangia

Coppia di serraggio	0,2 Nm
---------------------	--------

#### Istruzioni di lavorazione

Processo	Saldatura reflow/a onde
Moisture Sensitive Level	MSL 1
Classification Temperature $T_c$	260 °C
Cicli di saldatura reflow	3

### Indicazioni materiale

Indicazioni materiale - contatti

# DMCV 1,5/ 8-G1F-3,5-LR P26THR - Presa base per circuiti stampati

1874205

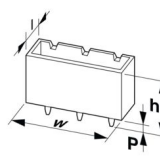
<https://www.phoenixcontact.com/it/prodotti/1874205>

Nota	Conforme a WEEE/RoHS, senza materiali filiformi secondo IEC 60068-2-82/JEDEC JESD 201
Materiale contatto	Lega Cu
Finitura superficiale	stagnatura galvanica
Superficie metallica zona di contatto (strato superficiale)	Stagno (3 $\mu$ m - 5 $\mu$ m Sn)
Superficie metallica zona di contatto (strato intermedio)	Nichel (1,3 $\mu$ m - 3 $\mu$ m Ni)
Superficie metallica area di saldatura (strato superficiale)	Stagno (3 $\mu$ m - 5 $\mu$ m Sn)
Superficie metallica area di saldatura (strato intermedio)	Nichel (1,3 $\mu$ m - 3 $\mu$ m Ni)

## Indicazioni materiale - custodia

Colore (Custodia)	nero (9005)
Materiale isolante	LCP
Gruppo materiale isolante	IIIa
CTI secondo IEC 60112	175
Classe di combustibilità a norma UL 94	V0

## Dimensioni

Disegno quotato	
Passo	3,5 mm
Larghezza [w]	35 mm
Altezza [h]	12,6 mm
Lunghezza [l]	10,6 mm
Altezza di installazione	10 mm
Lunghezza codoli a saldare [P]	2,6 mm
Dimensioni dei codoli	0,8 x 0,8 mm

## Design del circuito stampato

Distanza codoli	5,50 mm
Diametro foro	1,4 mm

## Controlli meccanici

### Controllo visivo

Specifica di prova	DIN EN 60512-1-1:2003-01
Risultato	Prova superata

### Controllo dimensionale

Specifica di prova	DIN EN 60512-1-2:2003-01
Risultato	Prova superata

### Resistenza delle scritte

# DMCV 1,5/ 8-G1F-3,5-LR P26THR - Presa base per circuiti stampati



1874205

<https://www.phoenixcontact.com/it/prodotti/1874205>

Specifica di prova	DIN EN 60068-2-70:1996-07
Risultato	Prova superata

## Polarizzazione e codifica

Specifica di prova	DIN EN 60512-13-5:2006-11
Risultato	Prova superata

## Portacontatti in uso

Specifica di prova	DIN EN 60512-15-1:2009-03
Settori d'applicazione portacontatti Applicazione >20 N	Prova superata

## Forza di inserzione/trazione

Specifica di prova	DIN EN 60512-13-2:2006-11
Risultato	Prova superata
Numero di cicli	25
Forza di inserzione per polo circa	3 N
Forza di trazione per polo circa	2 N

## Controlli elettrici

### Prova termica | Gruppo di controllo C

Specifica di prova	DIN EN 60512-5-1:2003-01
Numero di poli testati	20

### Resistenza di isolamento

Specifica di prova	DIN EN 60512-3-1:2003-01
Resistenza di isolamento tra poli contigui	> 5 MΩ

### Distanze di isolamento in aria e superficiale |

Specifica di prova	DIN EN 60664-1 (VDE 0110-1):2008-01
Gruppo materiale isolante	IIIa
Resistenza alle correnti superficiali (DIN EN 60112 (VDE 0303-11))	CTI 175
Tensione di isolamento di nominale (III/3)	160 V
Tensione impulsiva nominale (III/3)	2,5 kV
valore minimo della distanza di isolamento in aria - campo disomogeneo (III/3)	1,5 mm
valore minimo della distanza di isolamento superficiale (III/3)	2,5 mm
Tensione di isolamento di nominale (III/2)	160 V
Tensione impulsiva nominale (III/2)	2,5 kV
valore minimo della distanza di isolamento in aria - campo disomogeneo (III/2)	1,5 mm
valore minimo della distanza di isolamento superficiale (III/2)	1,6 mm
Tensione di isolamento di nominale (II/2)	250 V
Tensione impulsiva nominale (II/2)	2,5 kV
valore minimo della distanza di isolamento in aria - campo	1,5 mm

# DMCV 1,5/ 8-G1F-3,5-LR P26THR - Presa base per circuiti stampati



1874205

<https://www.phoenixcontact.com/it/prodotti/1874205>

disomogeneo (II/2)	
valore minimo della distanza di isolamento superficiale (II/2)	2,5 mm

## Condizioni ambientali e della vita elettrica

### Controllo della vita elettrica

Specifica di prova	DIN EN 60512-9-1 (VDE 0687-512-9-1):2010-12
Tensione impulsiva verticale sul livello del mare	2,95 kV
Resistività di massa R <sub>1</sub>	2,1 mΩ
Resistività di massa R <sub>2</sub>	2,4 mΩ
Cicli di manovra	25

### Controllo climatico

Specifica di prova	DIN EN ISO 6988:1997-03
Sollecitazione per effetto della corrosione	0,2 dm <sup>3</sup> SO <sub>2</sub> su 300 dm <sup>3</sup> /40 °C/1 ciclo
Sollecitazione per effetto del calore	100 °C/168 h
Tensione alternata fissa	1,39 kV

### Prova vibrazioni

Specifica di prova	DIN EN 60068-2-6 (VDE 0468-2-6):2008-10
Frequenza	10 - 150 - 10 Hz
Velocità sweep	1 ottavo/min
Ampiezza	0,35 mm (10 Hz ... 60,1 Hz)
Accelerazione	5g (60,1 Hz ... 150 Hz)
Durata di prova per asse	2,5 h
Direzioni di prova	Asse X, Y e Z

### Condizioni ambientali

Temperatura ambiente (stoccaggio/trasporto)	-40 °C ... 70 °C
Umidità dell'aria relativa (trasporto e stoccaggio)	30 % ... 70 %
Temperatura ambiente (montaggio)	-5 °C ... 100 °C
Temperatura ambiente (esercizio)	-40 °C ... 100 °C (a seconda della curva di declassamento)

## Informazioni sull'imballaggio

Confezione	confezionato nel cartone
------------	--------------------------

# DMCV 1,5/ 8-G1F-3,5-LR P26THR - Presa base per circuiti stampati

1874205

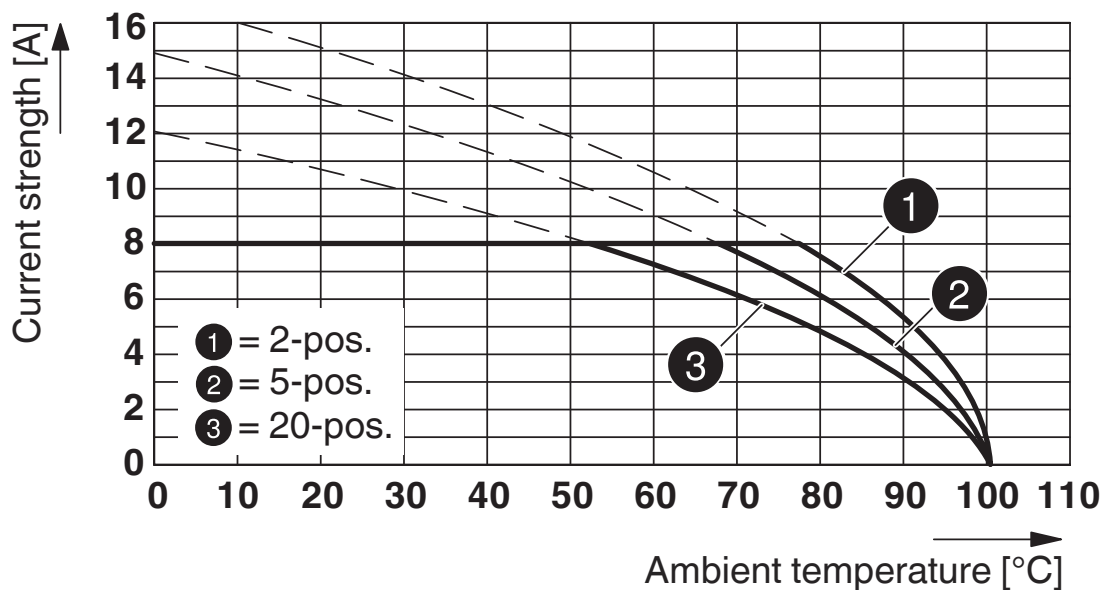
<https://www.phoenixcontact.com/it/prodotti/1874205>

## Disegni

Disegno schema



Diagramma

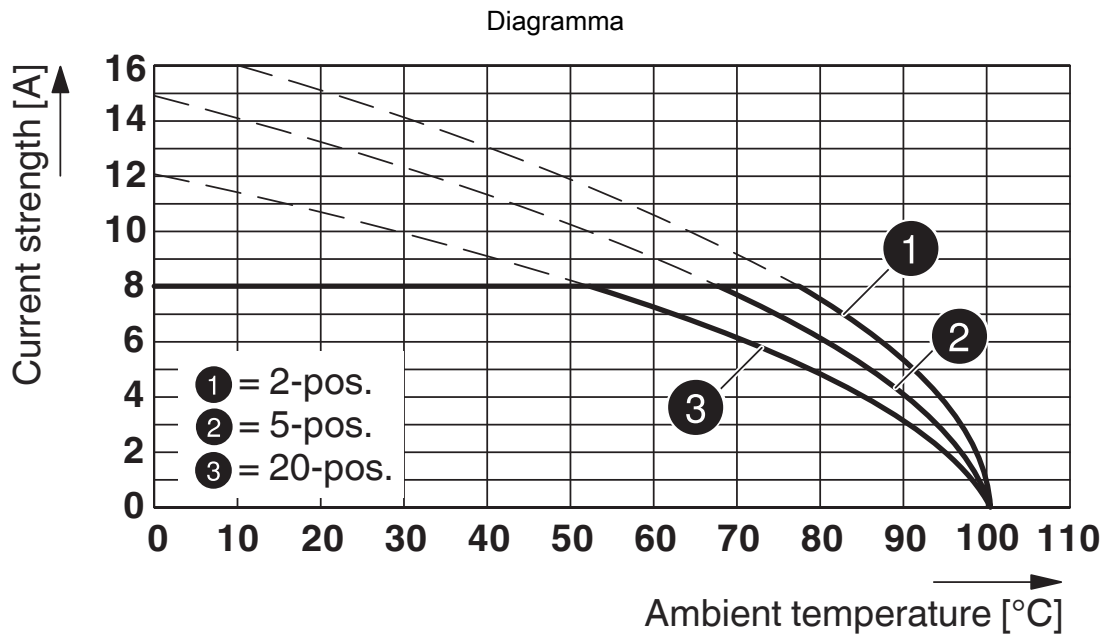


Tipo: DFMC 1,5/...-STF-3,5 con DMCV 1,5/...-G1F-3,5-LR P...THR

# DMCV 1,5/ 8-G1F-3,5-LR P26THR - Presa base per circuiti stampati

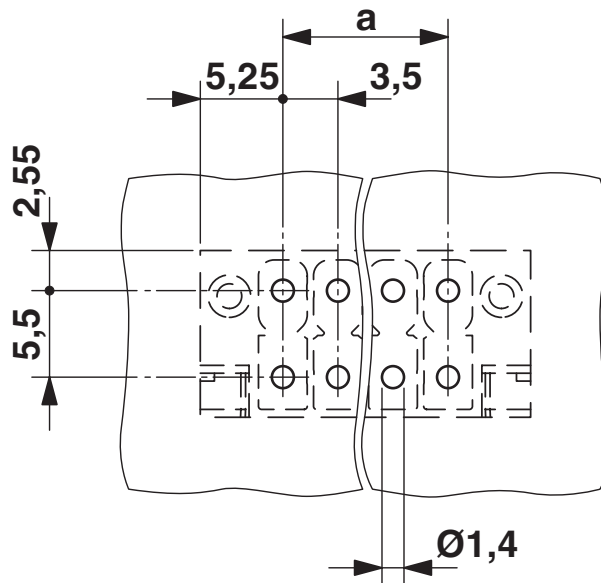
1874205

<https://www.phoenixcontact.com/it/prodotti/1874205>



Tipo: DFMC 1,5/...-ST-3,5-LR con DMCV 1,5/...-G1F-3,5-LR P20THR

Dima di forat./geometria di pad di saldat.



# DMCV 1,5/ 8-G1F-3,5-LR P26THR - Presa base per circuiti stampati



1874205

<https://www.phoenixcontact.com/it/prodotti/1874205>

## Omologazioni

📄 To download certificates, visit the product detail page: <https://www.phoenixcontact.com/it/prodotti/1874205>

 <b>cULus Recognized</b> ID omologazione: E60425-20110128				
	Tensione nominale $U_N$	Corrente nominale $I_N$	Sezione AWG	Sezione $mm^2$
B	300 V	8 A	-	-
C	50 V	8 A	-	-
D	300 V	8 A	-	-

 <b>VDE Gutachten mit Fertigungsüberwachung</b> ID omologazione: 40038423				
	Tensione nominale $U_N$	Corrente nominale $I_N$	Sezione AWG	Sezione $mm^2$
keine	160 V	8 A	-	-

# DMCV 1,5/ 8-G1F-3,5-LR P26THR - Presa base per circuiti stampati



1874205

<https://www.phoenixcontact.com/it/prodotti/1874205>

## Classifiche

### ECLASS

ECLASS-13.0	27460201
ECLASS-15.0	27460201

### ETIM

ETIM 10.0	EC002637
-----------	----------

### UNSPSC

UNSPSC 21.0	39121400
-------------	----------

# DMCV 1,5/ 8-G1F-3,5-LR P26THR - Presa base per circuiti stampati



1874205

<https://www.phoenixcontact.com/it/prodotti/1874205>

## Environmental product compliance

### EU RoHS

Soddisfa i requisiti della direttiva RoHS	Sì, Nessuna deroga
---	--------------------

### China RoHS

Environment friendly use period (EFUP)	EFUP-E
	Nessuna sostanza pericolosa al di sopra dei valori limite

### EU REACH SVHC

Avviso di sostanza candidata REACH (n. CAS)	Nessuna sostanza con una percentuale di massa maggiore dello 0,1%
---	---

### EF3.1 Cambiamento climatico

CO2e kg	0,05 kg CO2e
---------	--------------

Phoenix Contact 2026 © - Tutti i diritti riservati  
<https://www.phoenixcontact.com>

PHOENIX CONTACT S.p.a.  
Via Bellini, 39/41  
20095 Cusano Milanino (MI)  
+39 02 660591  
[info\\_it@phoenixcontact.com](mailto:info_it@phoenixcontact.com)