

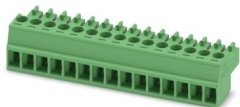
# MC 1,5/15-ST-3,5 - Connettore per circuiti stampati



1840492

<https://www.phoenixcontact.com/it/prodotti/1840492>

Si prega di notare che i dati visualizzati in questo PDF sono stati generati dal nostro catalogo online. I dati completi sono disponibili nella documentazione per l'utente. Si applicano le condizioni generali di utilizzo per i download.



Connettore per circuiti stampati, sezione nominale: 1,5 mm<sup>2</sup>, colore: verde, corrente nominale: 8 A, tensione di dimensionamento (III/2): 160 V, superficie contatti: Sn, tipo di connessione del contatto: Femmina, numero dei potenziali: 15, numero di file: 1, numero poli: 15, numero di connessioni: 15, serie di prodotti: MC 1,5/..-ST, passo: 3,5 mm, tipo di connessione: Connessione a vite con gabbia, forma di attacco delle viti: L Fessura longitudinale, direzione di collegamento conduttore/scheda: 0 °, sistema di spine: COMBICON MC 1,5, bloccaggio: assente, tipo di fissaggio: assente, tipo di confezione: confezionato nel cartone

## I vantaggi

- Principio di connessione noto che favorisce l'uso di inserto internazionale
- Riscaldamento ridotto grazie alla massima forza di contatto
- Consente la connessione di due conduttori

## Dati commerciali

Codice articolo	1840492
Pezzi/conf.	50 Pezzi
Quantità di ordinazione minima	50 Pezzi
Nota	Produzione su ordinazione (non è possibile effettuare resi)
Codice vendita	AABAAA
Codice prodotto	AABAAA
GTIN	4017918111656
Peso per pezzo (confezione inclusa)	10,89 g
Peso per pezzo (confezione esclusa)	10,234 g
Numero tariffa doganale	85366990
Paese di origine	DE

# MC 1,5/15-ST-3,5 - Connettore per circuiti stampati



1840492

<https://www.phoenixcontact.com/it/prodotti/1840492>

## Dati tecnici

### Caratteristiche articolo

Tipo di prodotto	Connettore per circuiti stampati
Famiglia di prodotti	MC 1,5/...-ST
Linea di prodotti	COMBICON Connectors S
Tipo	Standard
Numero di poli	15
Passo	3,5 mm
Numero collegamenti	15
Numero di file	1
Numero dei potenziali	15
Tipo di fissaggio	assente

### Caratteristiche elettriche

#### Caratteristiche

Corrente nominale $I_N$	8 A
Tensione nominale $U_N$	160 V
Resistenza di contatto	1,3 m $\Omega$
Tensione di dimensionamento (III/3)	160 V
Tensione impulsiva di dimensionamento (III/3)	2,5 kV
Tensione di dimensionamento (III/2)	160 V
Tensione impulsiva di dimensionamento (III/2)	2,5 kV
Tensione di dimensionamento (II/2)	320 V
Tensione impulsiva di dimensionamento (II/2)	2,5 kV

### Dati di collegamento

#### Tecnologia di connessione

Tipo	Standard
Sistema di connettori	COMBICON MC 1,5
Sezione nominale	1,5 mm <sup>2</sup>
Tipo di connessione del contatto	Femmina

#### Bloccaggio

Tipo di bloccaggio	assente
Tipo di fissaggio	assente

#### Connessione conduttori

Collegamento	Connessione a vite con gabbia
Direzione di collegamento conduttore/scheda	0 °
Sezione conduttore rigida	0,08 mm <sup>2</sup> ... 1,5 mm <sup>2</sup>
Sezione conduttore flessibile	0,08 mm <sup>2</sup> ... 1,5 mm <sup>2</sup>
Sezione conduttore AWG	28 ... 16

# MC 1,5/15-ST-3,5 - Connettore per circuiti stampati



1840492

<https://www.phoenixcontact.com/it/prodotti/1840492>

Sezione del conduttore flessibile con capocorda senza collare in plastica	0,25 mm <sup>2</sup> ... 1,5 mm <sup>2</sup>
Sezione conduttore flessibile con capocorda montato e collare in plastica	0,25 mm <sup>2</sup> ... 0,5 mm <sup>2</sup>
2 conduttori di sezione identica rigidi	0,08 mm <sup>2</sup> ... 0,5 mm <sup>2</sup>
2 conduttori di sezione identica flessibili	0,08 mm <sup>2</sup> ... 0,75 mm <sup>2</sup>
2 conduttori della stessa sezione flessibili con puntalino senza collare in plastica	0,25 mm <sup>2</sup> ... 0,34 mm <sup>2</sup>
2 conduttori di sezione identica flessibili con puntalino TWIN con collare in plastica	0,5 mm <sup>2</sup> ... 0,5 mm <sup>2</sup>
Calibro a tampone a x b / diametro	2,4 mm x 1,5 mm / 1,6 mm
Lunghezza del tratto da spelare	7 mm
Testa della vite del tipo di apparecchio	Fessura longitudinale (L)
Coppia di serraggio	0,22 Nm ... 0,25 Nm

Indicazioni per puntalini senza collare di isolamento

pinza a crimpare consigliata	1212034 CRIMPFOX 6
------------------------------	--------------------

Indicazioni per puntalini con collare di isolamento

pinza a crimpare consigliata	1212034 CRIMPFOX 6
------------------------------	--------------------

## Indicazioni materiale

Indicazioni materiale - contatti

Nota	Conforme a WEEE/RoHS, senza materiali filiformi secondo IEC 60068-2-82/JEDEC JESD 201
Materiale contatto	Lega Cu
Finitura superficiale	zincatura a caldo
Superficie metallica punto di connessione (strato superficiale)	Stagno (4 µm - 8 µm Sn)
Superficie metallica zona di contatto (strato superficiale)	Stagno (4 µm - 8 µm Sn)

Indicazioni materiale - custodia

Colore (Custodia)	verde (6021)
Materiale isolante	PA
Gruppo materiale isolante	I
CTI secondo IEC 60112	600
Classe di combustibilità a norma UL 94	V0
Indice di infiammabilità del filamento GWFI secondo EN 60695-2-12	850
Temperatura di accensione del filamento GWIT secondo EN 60695-2-13	775
Temperatura della prova di durezza Brinell secondo EN 60695-10-2	125 °C

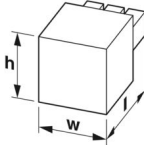
## Dimensioni

# MC 1,5/15-ST-3,5 - Connettore per circuiti stampati



1840492

<https://www.phoenixcontact.com/it/prodotti/1840492>

Disegno quotato	
Passo	3,5 mm
Larghezza [w]	52,5 mm
Altezza [h]	11,1 mm
Lunghezza [l]	16,1 mm

## Note

Nota per l'utilizzo	L'installazione dei conduttori da 0,08 mm <sup>2</sup> deve avvenire al centro del punto di serraggio. Questo deve essere controllato dopo l'installazione.
---------------------	---

## Controlli meccanici

### Prova di integrità e stabilità dei conduttori

Specifica di prova	DIN EN 60999-1 (VDE 0609-1):2000-12
Risultato	Prova superata

### Prova di trazione

Specifica di prova	DIN EN 60999-1 (VDE 0609-1):2000-12
Sezione conduttore/tipo conduttore/forza di trazione valore nominale/valore reale	0,14 mm <sup>2</sup> / rigido / > 10 N
	0,14 mm <sup>2</sup> / flessibile / > 10 N
	1,5 mm <sup>2</sup> / rigido / > 40 N
	1,5 mm <sup>2</sup> / flessibile / > 40 N

### Forza di inserzione/trazione

Specifica di prova	DIN EN 60512-13-2:2006-11
Risultato	Prova superata
Numero di cicli	25
Forza di inserzione per polo circa	6 N
Forza di trazione per polo circa	4 N

### Prova della coppia

Specifica di prova	DIN EN 60999-1 (VDE 0609-1):2000-12
--------------------	-------------------------------------

### Resistenza delle scritte

Specifica di prova	DIN EN 60068-2-70:1996-07
Risultato	Prova superata

### Polarizzazione e codifica

Specifica di prova	DIN EN 60512-13-5:2006-11
Risultato	Prova superata

### Controllo visivo

# MC 1,5/15-ST-3,5 - Connettore per circuiti stampati



1840492

<https://www.phoenixcontact.com/it/prodotti/1840492>

Specifica di prova	DIN EN 60512-1-1:2003-01
Risultato	Prova superata

## Controllo dimensionale

Specifica di prova	DIN EN 60512-1-2:2003-01
Risultato	Prova superata

## Condizioni ambientali e della vita elettrica

### Controllo della vita elettrica

Specifica di prova	DIN EN 60512-9-1 (VDE 0687-512-9-1):2010-12
Tensione impulsiva verticale sul livello del mare	2,95 kV
Resistività di massa R <sub>1</sub>	1,3 mΩ
Resistività di massa R <sub>2</sub>	1,4 mΩ
Cicli di manovra	25
Resistenza di isolamento tra poli contigui	> 5 MΩ

### Controllo climatico

Specifica di prova	DIN EN ISO 6988:1997-03
Sollecitazione per effetto della corrosione	0,2 dm <sup>3</sup> SO <sub>2</sub> su 300 dm <sup>3</sup> /40 °C/1 ciclo
Sollecitazione per effetto del calore	100 °C/168 h
Tensione alternata fissa	1,39 kV

### Prova vibrazioni

Specifica di prova	DIN EN 60068-2-6 (VDE 0468-2-6):2008-10
Frequenza	10 - 150 - 10 Hz
Velocità sweep	1 ottavo/min
Ampiezza	0,35 mm (10 Hz ... 60,1 Hz)
Accelerazione	5g (60,1 Hz ... 150 Hz)
Durata di prova per asse	2,5 h
Direzioni di prova	Asse X, Y e Z

### Condizioni ambientali

Temperatura ambiente (stoccaggio/trasporto)	-40 °C ... 70 °C
Umidità dell'aria relativa (trasporto e stoccaggio)	30 % ... 70 %
Temperatura ambiente (montaggio)	-5 °C ... 100 °C
Temperatura ambiente (esercizio)	-40 °C ... 100 °C (a seconda della curva di declassamento)

## Controlli elettrici

### Prova termica | Gruppo di controllo C

Specifica di prova	DIN EN 60512-5-1:2003-01
Numero di poli testati	20

### Resistenza di isolamento

Specifica di prova	DIN EN 60512-3-1:2003-01
Resistenza di isolamento tra poli contigui	> 5 MΩ

# MC 1,5/15-ST-3,5 - Connettore per circuiti stampati



1840492

<https://www.phoenixcontact.com/it/prodotti/1840492>

## Distanze di isolamento in aria e superficiale |

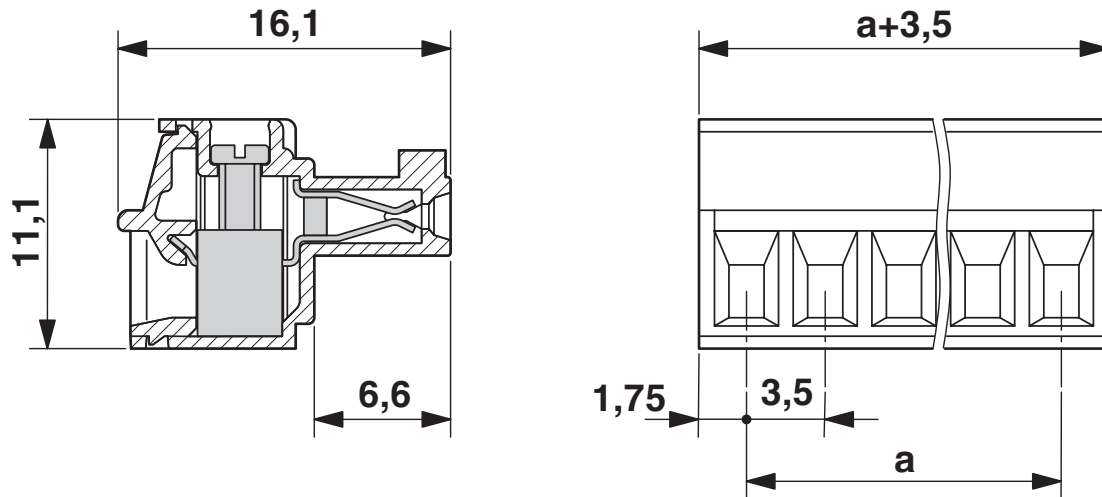
Specifica di prova	DIN EN 60664-1 (VDE 0110-1):2008-01
Gruppo materiale isolante	I
Resistenza alle correnti superficiali (DIN EN 60112 (VDE 0303-11))	CTI 600
Tensione di isolamento di nominale (III/3)	160 V
Tensione impulsiva nominale (III/3)	2,5 kV
valore minimo della distanza di isolamento in aria - campo disomogeneo (III/3)	1,5 mm
valore minimo della distanza di isolamento superficiale (III/3)	2 mm
Tensione di isolamento di nominale (III/2)	160 V
Tensione impulsiva nominale (III/2)	2,5 kV
valore minimo della distanza di isolamento in aria - campo disomogeneo (III/2)	1,5 mm
valore minimo della distanza di isolamento superficiale (III/2)	1,5 mm
Tensione di isolamento di nominale (II/2)	320 V
Tensione impulsiva nominale (II/2)	2,5 kV
valore minimo della distanza di isolamento in aria - campo disomogeneo (II/2)	1,5 mm
valore minimo della distanza di isolamento superficiale (II/2)	1,6 mm

## Informazioni sull'imballaggio

Confezione	confezionato nel cartone
------------	--------------------------

## Disegni

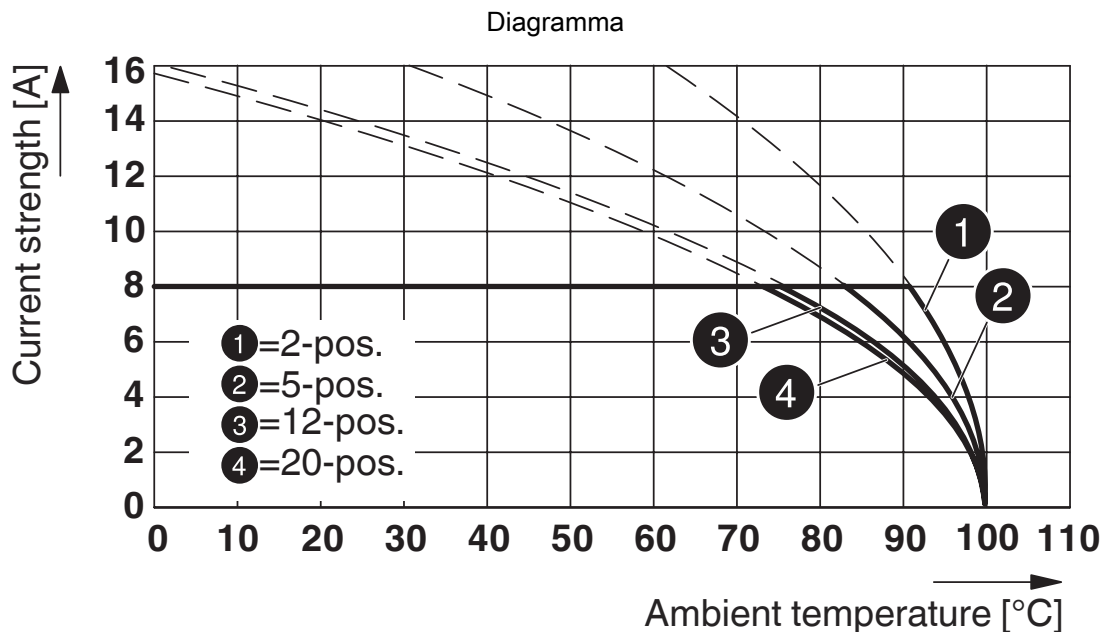
Disegno quotato



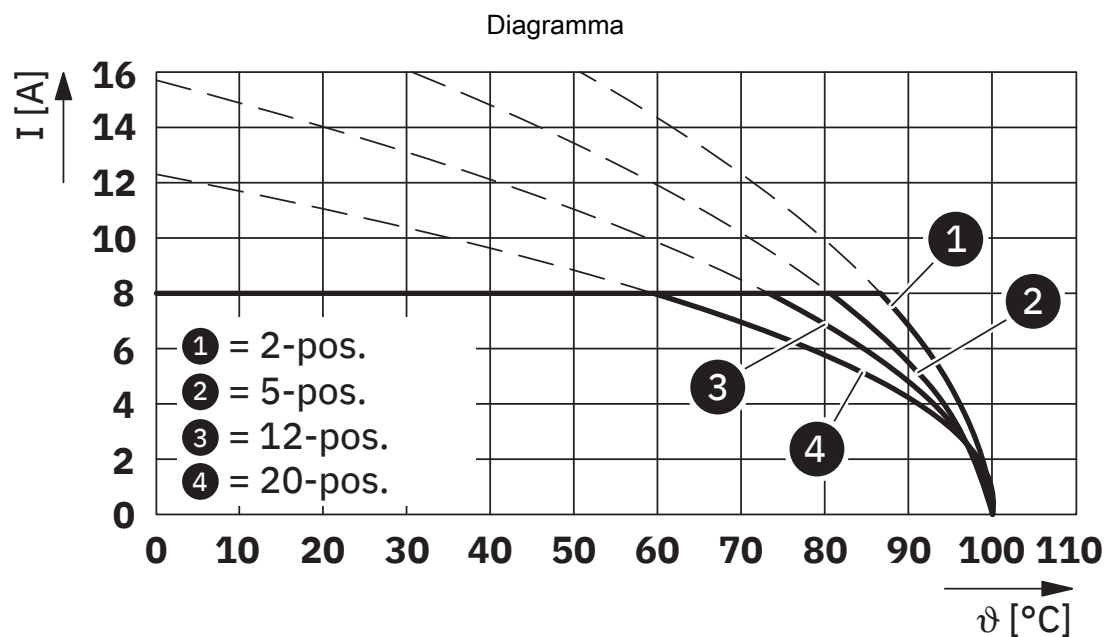
Diagramma



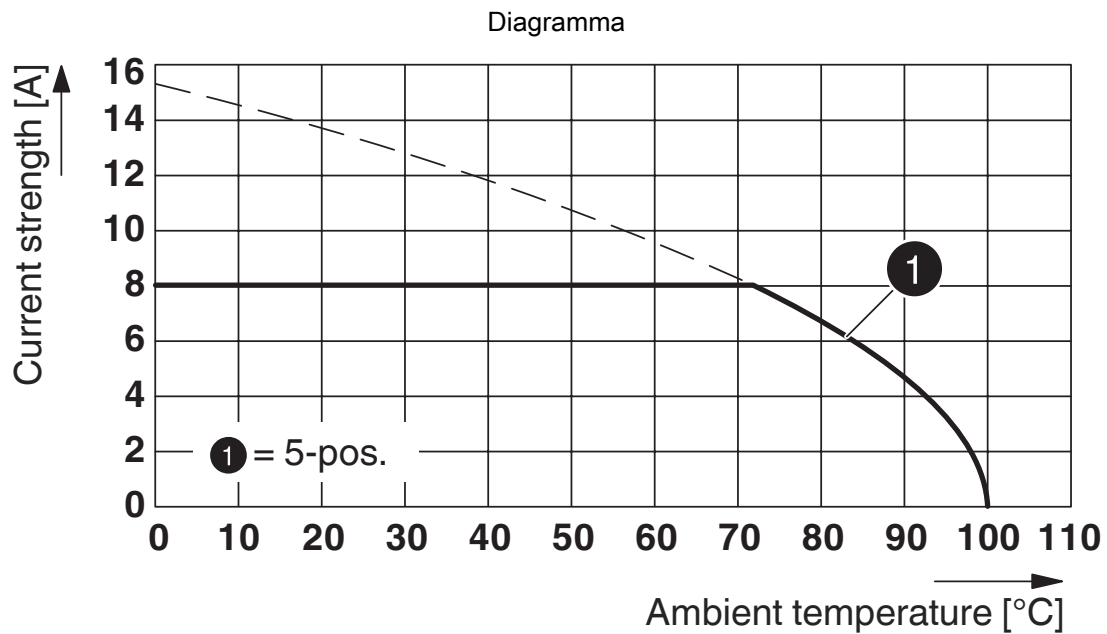
Tipo: MC 1,5/...-ST-3,5 con MC 1,5/...-G-3,5



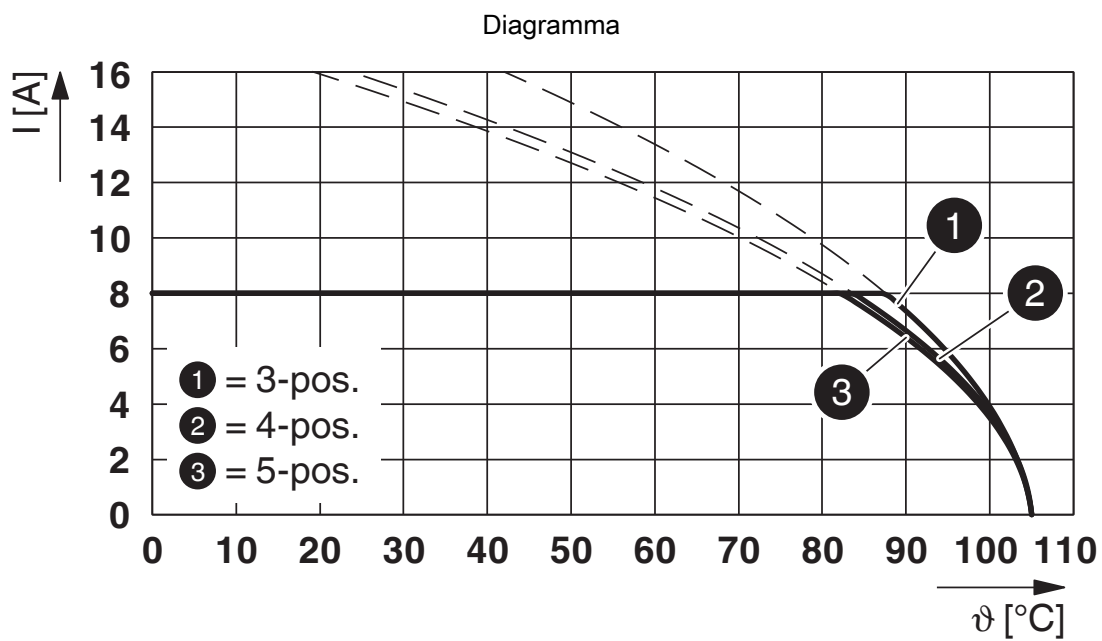
Tipo: MC 1,5/...-ST-3,5 con MCV 1,5/...-G-3,5



Tipo: MC 1,5/...-ST(F)-3,5 con MC 1,5/...-G(F)-3,5 P... THR



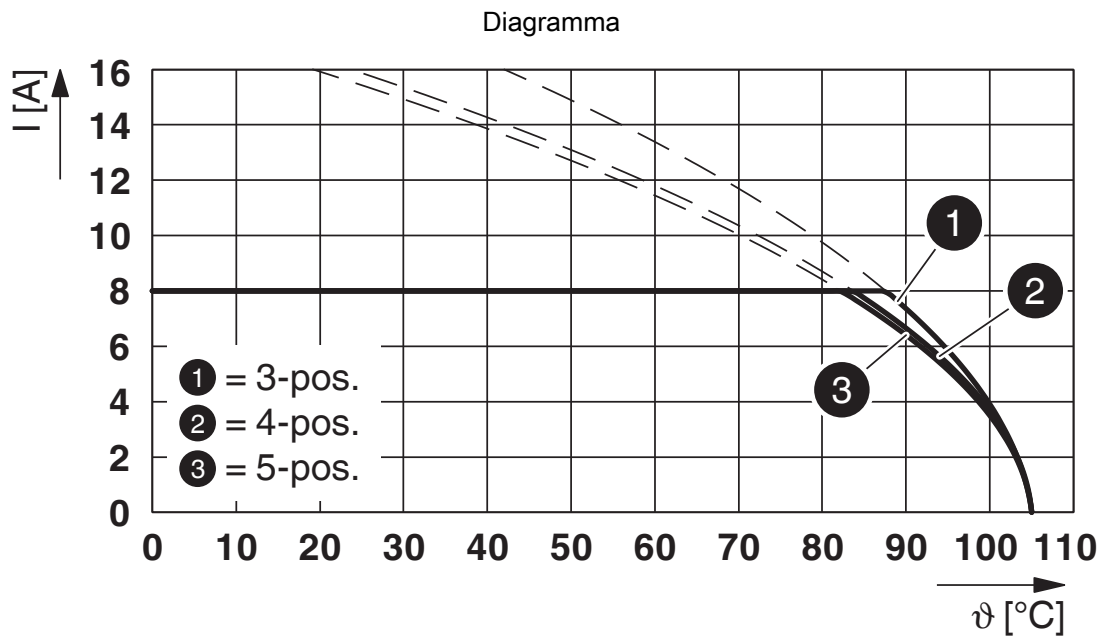
Tipo: MC 1,5/ 5-ST-3,5 con MCD 1,5/ 5-G3-3,5 P26 THR MAG



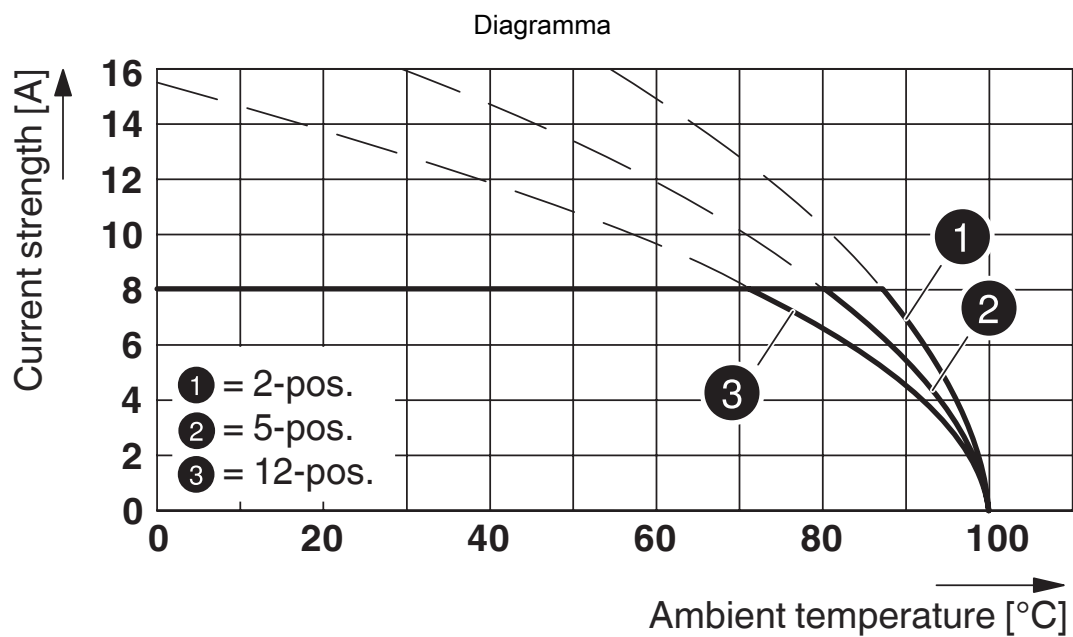
Tipo: MC 1,5/...-ST-3,5 con MCO 1,5/...-G1L(R)-3,5 KMGY

1840492

<https://www.phoenixcontact.com/it/prodotti/1840492>



Tipo: MC 1,5/...-ST-3,5 con MCO 1,5/...-G1L(R)-3,5 KMGY



Tipo: MC 1,5/...-ST(F)-3,5 con MCV 1,5/...-G(F)-3,5 P... THR

# MC 1,5/15-ST-3,5 - Connettore per circuiti stampati




1840492

<https://www.phoenixcontact.com/it/prodotti/1840492>

## Omologazioni

📄 To download certificates, visit the product detail page: <https://www.phoenixcontact.com/it/prodotti/1840492>

 <b>CSA</b> ID omologazione: 13631				
	Tensione nominale $U_N$	Corrente nominale $I_N$	Sezione AWG	Sezione $\text{mm}^2$
B	300 V	8 A	28 - 16	-
D	300 V	8 A	28 - 16	-

 <b>cULus Recognized</b> ID omologazione: E60425-20110128				
	Tensione nominale $U_N$	Corrente nominale $I_N$	Sezione AWG	Sezione $\text{mm}^2$
B	300 V	8 A	30 - 14	-
D	300 V	8 A	30 - 14	-

# MC 1,5/15-ST-3,5 - Connettore per circuiti stampati



1840492

<https://www.phoenixcontact.com/it/prodotti/1840492>

## Classifiche

### ECLASS

ECLASS-13.0	27460202
ECLASS-15.0	27460202

### ETIM

ETIM 10.0	EC002638
-----------	----------

### UNSPSC

UNSPSC 21.0	39121400
-------------	----------

# MC 1,5/15-ST-3,5 - Connettore per circuiti stampati



1840492

<https://www.phoenixcontact.com/it/prodotti/1840492>

## Environmental product compliance

### EU RoHS

Soddisfa i requisiti della direttiva RoHS	Sì, Nessuna deroga
---	--------------------

### China RoHS

Environment friendly use period (EFUP)	EFUP-E
	Nessuna sostanza pericolosa al di sopra dei valori limite

### EU REACH SVHC

Avviso di sostanza candidata REACH (n. CAS)	Nessuna sostanza con una percentuale di massa maggiore dello 0,1%
---	---

### EF3.1 Cambiamento climatico

CO2e kg	0,037 kg CO2e
---------	---------------

Phoenix Contact 2026 © - Tutti i diritti riservati

<https://www.phoenixcontact.com>

PHOENIX CONTACT S.p.a.  
Via Bellini, 39/41  
20095 Cusano Milanino (MI)  
+39 02 660591  
[info\\_it@phoenixcontact.com](mailto:info_it@phoenixcontact.com)