

IMC 1,5/ 7-G-3,5 P20 THR - Presa base per circuiti stampati

1830469

<https://www.phoenixcontact.com/it/prodotti/1830469>

Si prega di notare che i dati visualizzati in questo PDF sono stati generati dal nostro catalogo online. I dati completi sono disponibili nella documentazione per l'utente. Si applicano le condizioni generali di utilizzo per i download.



La figura illustra la versione a 10 poli dell'articolo

Preso base per circuiti stampati, sezione nominale: 1,5 mm², colore: nero, corrente nominale: 8 A, tensione di dimensionamento (III/2): 160 V, superficie contatti: Sn, tipo di connessione del contatto: Femmina, numero dei potenziali: 7, numero di file: 1, numero poli: 7, numero di connessioni: 7, serie di prodotti: IMC 1,5/-G-THR, passo: 3,5 mm, montaggio: Saldatura TTHR / ad onde, layout pin: Pinning lineare, lunghezza pin [P]: 2 mm, numero di pin di saldatura per potenziale: 2, sistema di spine: COMBICON MC 1,5, Orientamento pin d'inserimento: Standard, bloccaggio: assente, tipo di fissaggio: assente, tipo di confezione: confezionato nel cartone

I vantaggi

- Strutturato per l'integrazione nel processo di saldatura SMT
- Elemento base invertito con contatti femmina per uscite apparecchio con protezione antinfortunistica o per collegamento circuito stampato-circuito stampato

Dati commerciali

Codice articolo	1830469
Pezzi/conf.	50 Pezzi
Quantità di ordinazione minima	50 Pezzi
Nota	Produzione su ordinazione (non è possibile effettuare resi)
Codice vendita	AABTIB
Codice prodotto	AABTIB
GTIN	4046356886956
Peso per pezzo (confezione inclusa)	3,464 g
Peso per pezzo (confezione esclusa)	2,6 g
Numero tariffa doganale	85366990
Paese di origine	DE

IMC 1,5/ 7-G-3,5 P20 THR - Presa base per circuiti stampati



1830469

<https://www.phoenixcontact.com/it/prodotti/1830469>

Dati tecnici

Caratteristiche articolo

Tipo di prodotto	Presse base per circuiti stampati
Famiglia di prodotti	IMC 1,5/..-G-THR
Linea di prodotti	COMBICON Connectors S
Tipo	Invertita
Numero di poli	7
Passo	3,5 mm
Numero collegamenti	7
Numero di file	1
Numero dei potenziali	7
Tipo di fissaggio	assente
Layout pin	Pinning lineare
Numero di pin di saldatura per potenziale	2

Caratteristiche elettriche

Caratteristiche

Corrente nominale I_N	8 A
Tensione nominale U_N	160 V
Resistenza di contatto	2,1 m Ω
Tensione di dimensionamento (III/3)	160 V
Tensione impulsiva di dimensionamento (III/3)	2,5 kV
Tensione di dimensionamento (III/2)	160 V
Tensione impulsiva di dimensionamento (III/2)	2,5 kV
Tensione di dimensionamento (II/2)	320 V
Tensione impulsiva di dimensionamento (II/2)	2,5 kV

Montaggio

Tipo di montaggio	Saldatura TTHR / ad onde
Layout pin	Pinning lineare

Istruzioni di lavorazione

Processo	Saldatura reflow/a onde
Moisture Sensitive Level	MSL 1
Classification Temperature T_c	260 °C
Cicli di saldatura reflow	3

Indicazioni materiale

Indicazioni materiale - contatti

Nota	Conforme a WEEE/RoHS, senza materiali filiformi secondo IEC 60068-2-82/JEDEC JESD 201
Materiale contatto	Leghe Cu

IMC 1,5/ 7-G-3,5 P20 THR - Presa base per circuiti stampati

1830469

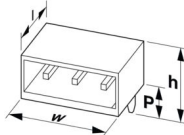
<https://www.phoenixcontact.com/it/prodotti/1830469>

Finitura superficiale	zincatura a caldo
Superficie metallica zona di contatto (strato superficiale)	Stagno (2 µm - 4 µm Sn)
Superficie metallica area di saldatura (strato superficiale)	Stagno (2 µm - 4 µm Sn)

Indicazioni materiale - custodia

Colore (Custodia)	nero (9005)
Materiale isolante	LCP
Gruppo materiale isolante	IIIa
CTI secondo IEC 60112	175
Classe di combustibilità a norma UL 94	V0

Dimensioni

Disegno quotato	
Passo	3,5 mm
Larghezza [w]	25,3 mm
Altezza [h]	8,3 mm
Lunghezza [l]	14,5 mm
Altezza di installazione	6,3 mm
Lunghezza codoli a saldare [P]	2 mm
Dimensioni dei codoli	1,12 mm

Design del circuito stampato

Distanza codoli	2,54 mm
Diametro foro	1,2 mm

Controlli meccanici

Controllo visivo

Specifica di prova	DIN EN 60512-1-1:2003-01
Risultato	Prova superata

Controllo dimensionale

Specifica di prova	DIN EN 60512-1-2:2003-01
Risultato	Prova superata

Resistenza delle scritte

Specifica di prova	DIN EN 60068-2-70:1996-07
Risultato	Prova superata

Polarizzazione e codifica

Specifica di prova	DIN EN 60512-13-5:2006-11
Risultato	Prova superata

IMC 1,5/ 7-G-3,5 P20 THR - Presa base per circuiti stampati



1830469

<https://www.phoenixcontact.com/it/prodotti/1830469>

Portacontatti in uso

Specifica di prova	DIN EN 60512-15-1:2009-03
Settori d'applicazione portacontatti Applicazione >20 N	Prova superata

Forza di inserzione/trazione

Specifica di prova	DIN EN 60512-13-2:2006-11
Risultato	Prova superata
Numero di cicli	25
Forza di inserzione per polo circa	3 N
Forza di trazione per polo circa	3 N

Controlli elettrici

Prova termica | Gruppo di controllo C

Specifica di prova	DIN EN 60512-5-1:2003-01
Numero di poli testati	12

Resistenza di isolamento

Specifica di prova	DIN EN 60512-3-1:2003-01
Resistenza di isolamento tra poli contigui	> 5 MΩ

Distanze di isolamento in aria e superficiale |

Specifica di prova	DIN EN 60664-1 (VDE 0110-1):2008-01
Gruppo materiale isolante	IIIa
Resistenza alle correnti superficiali (DIN EN 60112 (VDE 0303-11))	CTI 175
Tensione di isolamento di nominale (III/3)	160 V
Tensione impulsiva nominale (III/3)	2,5 kV
valore minimo della distanza di isolamento in aria - campo disomogeneo (III/3)	1,5 mm
valore minimo della distanza di isolamento superficiale (III/3)	2,5 mm
Tensione di isolamento di nominale (III/2)	160 V
Tensione impulsiva nominale (III/2)	2,5 kV
valore minimo della distanza di isolamento in aria - campo disomogeneo (III/2)	1,5 mm
valore minimo della distanza di isolamento superficiale (III/2)	1,6 mm
Tensione di isolamento di nominale (II/2)	320 V
Tensione impulsiva nominale (II/2)	2,5 kV
valore minimo della distanza di isolamento in aria - campo disomogeneo (II/2)	1,5 mm
valore minimo della distanza di isolamento superficiale (II/2)	3,2 mm

Condizioni ambientali e della vita elettrica

Controllo della vita elettrica

Specifica di prova	DIN EN 60512-9-1 (VDE 0687-512-9-1):2010-12
--------------------	---

IMC 1,5/ 7-G-3,5 P20 THR - Presa base per circuiti stampati



1830469

<https://www.phoenixcontact.com/it/prodotti/1830469>

Tensione impulsiva verticale sul livello del mare	2,95 kV
Resistività di massa R ₁	2,1 mΩ
Resistività di massa R ₂	2,3 mΩ
Cicli di manovra	25
Resistenza di isolamento tra poli contigui	> 5 MΩ

Controllo climatico

Specifica di prova	DIN EN ISO 6988:1997-03
Sollecitazione per effetto della corrosione	0,2 dm ³ SO ₂ su 300 dm ³ /40 °C/1 ciclo
Sollecitazione per effetto del calore	100 °C/168 h
Tensione alternata fissa	1,39 kV

Prova vibrazioni

Specifica di prova	DIN EN 60068-2-6 (VDE 0468-2-6):2008-10
Frequenza	10 - 150 - 10 Hz
Velocità sweep	1 ottavo/min
Ampiezza	0,35 mm (10 Hz ... 60,1 Hz)
Accelerazione	5g (60,1 Hz ... 150 Hz)
Durata di prova per asse	2,5 h
Direzioni di prova	Asse X, Y e Z

Condizioni ambientali

Temperatura ambiente (stoccaggio/trasporto)	-40 °C ... 70 °C
Umidità dell'aria relativa (trasporto e stoccaggio)	30 % ... 70 %
Temperatura ambiente (montaggio)	-5 °C ... 100 °C
Temperatura ambiente (esercizio)	-40 °C ... 100 °C (a seconda della curva di declassamento)

Informazioni sull'imballaggio

Confezione	confezionato nel cartone
------------	--------------------------

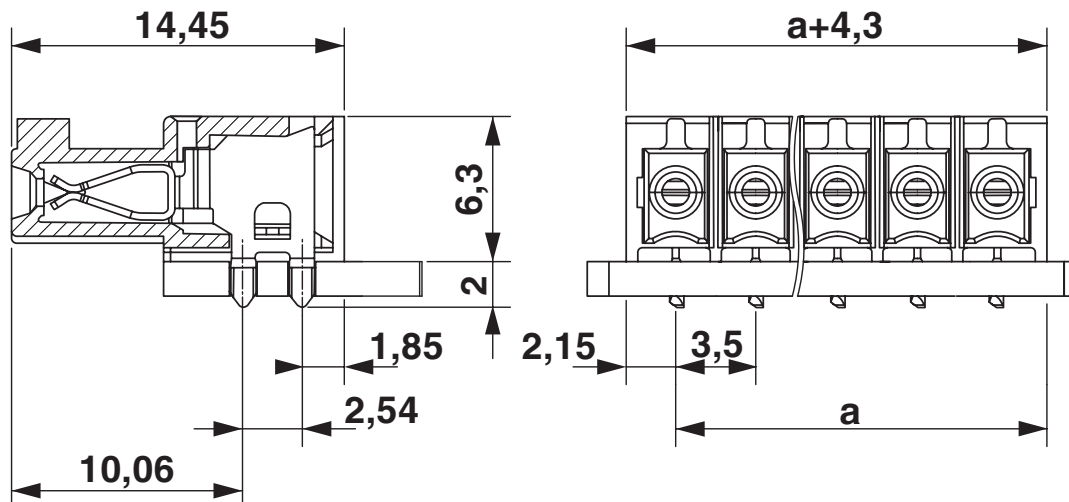
IMC 1,5/ 7-G-3,5 P20 THR - Presa base per circuiti stampati

1830469

<https://www.phoenixcontact.com/it/prodotti/1830469>

Disegni

Disegno quotato



Diagramma



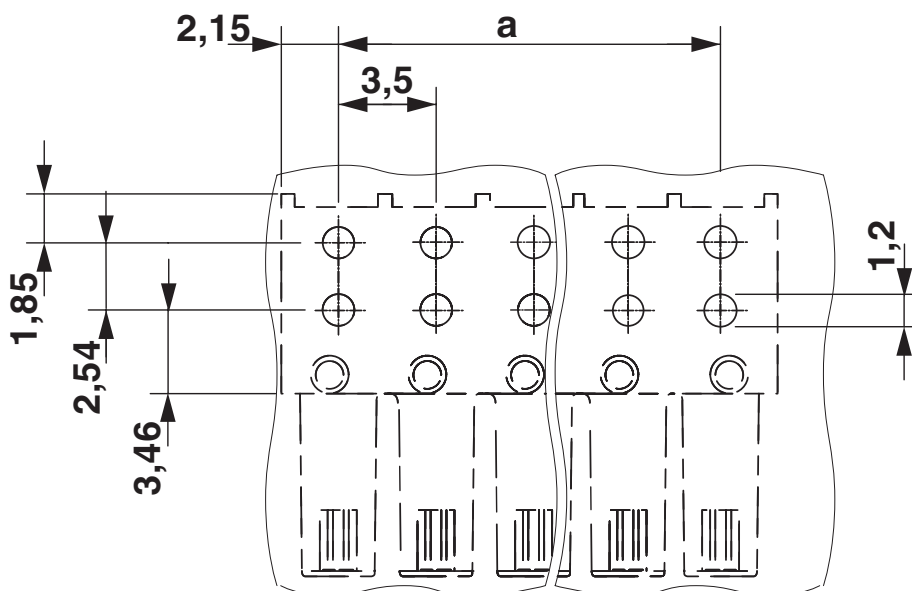
Tipo: IFMC 1,5/...-ST-3,5 con IMC 1,5/...-G-3,5 P20 THR

IMC 1,5/ 7-G-3,5 P20 THR - Presa base per circuiti stampati

1830469

<https://www.phoenixcontact.com/it/prodotti/1830469>

Dima di forat./geometria di pad di saldat.



IMC 1,5/ 7-G-3,5 P20 THR - Presa base per circuiti stampati



1830469

<https://www.phoenixcontact.com/it/prodotti/1830469>

Omologazioni

📄 To download certificates, visit the product detail page: <https://www.phoenixcontact.com/it/prodotti/1830469>

 cULus Recognized ID omologazione: E60425-20110128				
	Tensione nominale U_N	Corrente nominale I_N	Sezione AWG	Sezione mm^2
B	300 V	8 A	-	-
D	300 V	8 A	-	-

 VDE Zeichengenehmigung ID omologazione: 40011723				
	Tensione nominale U_N	Corrente nominale I_N	Sezione AWG	Sezione mm^2
keine	160 V	8 A	-	-

IMC 1,5/ 7-G-3,5 P20 THR - Presa base per circuiti stampati



1830469

<https://www.phoenixcontact.com/it/prodotti/1830469>

Classifiche

ECLASS

ECLASS-13.0	27460201
ECLASS-15.0	27460201

ETIM

ETIM 10.0	EC002637
-----------	----------

UNSPSC

UNSPSC 21.0	39121400
-------------	----------

IMC 1,5/ 7-G-3,5 P20 THR - Presa base per circuiti stampati



1830469

<https://www.phoenixcontact.com/it/prodotti/1830469>

Environmental product compliance

EU RoHS

Soddisfa i requisiti della direttiva RoHS	Sì, Nessuna deroga
---	--------------------

China RoHS

Environment friendly use period (EFUP)	EFUP-E
	Nessuna sostanza pericolosa al di sopra dei valori limite

EU REACH SVHC

Avviso di sostanza candidata REACH (n. CAS)	Nessuna sostanza con una percentuale di massa maggiore dello 0,1%
---	---

EF3.1 Cambiamento climatico

CO2e kg	0,032 kg CO2e
---------	---------------

Phoenix Contact 2026 © - Tutti i diritti riservati

<https://www.phoenixcontact.com>

PHOENIX CONTACT S.p.a.

Via Bellini, 39/41

20095 Cusano Milanino (MI)

+39 02 660591

info_it@phoenixcontact.com