

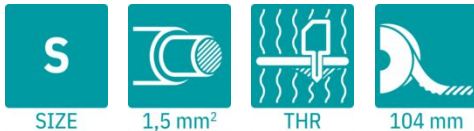
MCV 1,5/16-GF-3,81 P20 THRR104 - Presa base per circuiti stampati



1828646

<https://www.phoenixcontact.com/it/prodotti/1828646>

Si prega di notare che i dati visualizzati in questo PDF sono stati generati dal nostro catalogo online. I dati completi sono disponibili nella documentazione per l'utente. Si applicano le condizioni generali di utilizzo per i download.



Presabase per circuiti stampati, sezione nominale: 1,5 mm², colore: nero, corrente nominale: 8 A, tensione di dimensionamento (III/2): 160 V, superficie contatti: Sn, tipo di connessione del contatto: Spina, numero dei potenziali: 16, numero di file: 1, numero poli: 16, numero di connessioni: 16, serie di prodotti: MCV 1,5/..-GF-THR, passo: 3,81 mm, montaggio: Saldatura TTHR / ad onde, layout pin: Pinning lineare, lunghezza pin [P]: 2 mm, numero di pin di saldatura per potenziale: 1, sistema di spine: COMBICON MC 1,5, Orientamento pin d'inserimento: Standard, bloccaggio: Bloccaggio a vite, tipo di fissaggio: Flangia filettata, tipo di confezione: Nastro larghezza 104 mm

I vantaggi

- Strutturato per l'integrazione nel processo di saldatura SMT
- Flangia avvitabile per la massima stabilità meccanica
- La connessione verticale permette di disporre più file sul circuito stampato
- Massima flessibilità nel design del dispositivo: un elemento base per connettori con diverse tecniche di collegamento

Dati commerciali

Codice articolo	1828646
Pezzi/conf.	200 Pezzi
Quantità di ordinazione minima	200 Pezzi
Nota	Produzione su ordinazione (non è possibile effettuare resi)
Codice vendita	AABTBE
Codice prodotto	AABTBE
GTIN	4046356866958
Peso per pezzo (confezione inclusa)	9,285 g
Peso per pezzo (confezione esclusa)	4,838 g
Numero tariffa doganale	85366990
Paese di origine	DE

MCV 1,5/16-GF-3,81 P20 THRR104 - Presa base per circuiti stampati



1828646

<https://www.phoenixcontact.com/it/prodotti/1828646>

Dati tecnici

Caratteristiche articolo

Tipo di prodotto	Pres a base per circuiti stampati
Famiglia di prodotti	MCV 1,5/..-GF-THR
Linea di prodotti	COMBICON Connectors S
Tipo	Componente adatto alle soluzioni Through Hole Reflow
Numero di poli	16
Passo	3,81 mm
Numero collegamenti	16
Numero di file	1
Numero dei potenziali	16
Tipo di fissaggio	Flangia filettata
Layout pin	Pinning lineare
Numero di pin di saldatura per potenziale	1

Caratteristiche elettriche

Caratteristiche

Corrente nominale I_N	8 A
Tensione nominale U_N	160 V
Resistenza di contatto	1,1 m Ω
Tensione di dimensionamento (III/3)	160 V
Tensione impulsiva di dimensionamento (III/3)	2,5 kV
Tensione di dimensionamento (III/2)	160 V
Tensione impulsiva di dimensionamento (III/2)	2,5 kV
Tensione di dimensionamento (II/2)	250 V
Tensione impulsiva di dimensionamento (II/2)	2,5 kV

Montaggio

Tipo di montaggio	Saldatura TTHR / ad onde
Layout pin	Pinning lineare

Flangia

Coppia di serraggio	0,3 Nm
---------------------	--------

Istruzioni di lavorazione

Processo	Saldatura reflow/a onde
Moisture Sensitive Level	MSL 1
Classification Temperature T_c	250 °C
Cicli di saldatura reflow	3

Indicazioni materiale

MCV 1,5/16-GF-3,81 P20 THRR104 - Presa base per circuiti stampati



1828646

<https://www.phoenixcontact.com/it/prodotti/1828646>

Indicazioni materiale - contatti

Nota	Conforme a WEEE/RoHS, senza materiali filiformi secondo IEC 60068-2-82/JEDEC JESD 201
Materiale contatto	Lega Cu
Finitura superficiale	stagnatura galvanica
Superficie metallica zona di contatto (strato superficiale)	Stagno (3 µm - 5 µm Sn)
Superficie metallica zona di contatto (strato intermedio)	Nichel (1,3 µm - 3 µm Ni)
Superficie metallica area di saldatura (strato superficiale)	Stagno (3 µm - 5 µm Sn)
Superficie metallica area di saldatura (strato intermedio)	Nichel (1,3 µm - 3 µm Ni)

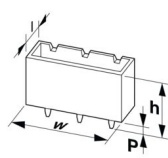
Indicazioni materiale - custodia

Colore (Custodia)	nero (9005)
Materiale isolante	LCP
Gruppo materiale isolante	IIIa
CTI secondo IEC 60112	175
Classe di combustibilità a norma UL 94	V0

Note

Dati sui processi di saldatura	Lavorazione in processi di reflow ai sensi della norma IEC 60068-2-58 o DIN EN 61760-1 (versione aggiornata) Moisture Sensitive Level (MSL) = 1 secondo IPC/JEDEC J-STD-020-C
--------------------------------	--

Dimensioni

Disegno quotato	
Passo	3,81 mm
Larghezza [w]	71,35 mm
Altezza [h]	11,2 mm
Lunghezza [l]	7 mm
Altezza di installazione	9,2 mm
Lunghezza codoli a saldare [P]	2 mm
Dimensioni dei codoli	0,8 x 0,8 mm

Design del circuito stampato

Diametro foro	1,4 mm
---------------	--------

Controlli meccanici

Controllo visivo

Specifica di prova	DIN EN 60512-1-1:2003-01
--------------------	--------------------------

MCV 1,5/16-GF-3,81 P20 THRR104 - Presa base per circuiti stampati



1828646

<https://www.phoenixcontact.com/it/prodotti/1828646>

Risultato	Prova superata
Controllo dimensionale	
Specifica di prova	DIN EN 60512-1-2:2003-01
Risultato	Prova superata
Resistenza delle scritte	
Specifica di prova	DIN EN 60068-2-70:1996-07
Risultato	Prova superata
Polarizzazione e codifica	
Specifica di prova	DIN EN 60512-13-5:2006-11
Risultato	Prova superata
Portacontatti in uso	
Specifica di prova	DIN EN 60512-15-1:2009-03
Settori d'applicazione portacontatti Applicazione >20 N	Prova superata
Forza di inserzione/trazione	
Specifica di prova	DIN EN 60512-13-2:2006-11
Risultato	Prova superata
Numero di cicli	25
Forza di inserzione per polo circa	8 N
Forza di trazione per polo circa	6 N

Controlli elettrici

Prova termica | Gruppo di controllo C

Specifica di prova	DIN EN 60512-5-1:2003-01
Numero di poli testati	12

Resistenza di isolamento

Specifica di prova	DIN EN 60512-3-1:2003-01
Resistenza di isolamento tra poli contigui	> 5 MΩ

Distanze di isolamento in aria e superficiale |

Specifica di prova	DIN EN 60664-1 (VDE 0110-1):2008-01
Gruppo materiale isolante	IIIa
Resistenza alle correnti superficiali (DIN EN 60112 (VDE 0303-11))	CTI 175
Tensione di isolamento di nominale (III/3)	160 V
Tensione impulsiva nominale (III/3)	2,5 kV
valore minimo della distanza di isolamento in aria - campo disomogeneo (III/3)	1,5 mm
valore minimo della distanza di isolamento superficiale (III/3)	2,5 mm
Tensione di isolamento di nominale (III/2)	160 V

MCV 1,5/16-GF-3,81 P20 THRR104 - Presa base per circuiti stampati



1828646

<https://www.phoenixcontact.com/it/prodotti/1828646>

Tensione impulsiva nominale (III/2)	2,5 kV
valore minimo della distanza di isolamento in aria - campo disomogeneo (III/2)	1,5 mm
valore minimo della distanza di isolamento superficiale (III/2)	1,6 mm
Tensione di isolamento di nominale (II/2)	250 V
Tensione impulsiva nominale (II/2)	2,5 kV
valore minimo della distanza di isolamento in aria - campo disomogeneo (II/2)	1,5 mm
valore minimo della distanza di isolamento superficiale (II/2)	2,5 mm

Condizioni ambientali e della vita elettrica

Controllo della vita elettrica

Specifica di prova	DIN EN 60512-9-1 (VDE 0687-512-9-1):2010-12
Tensione impulsiva verticale sul livello del mare	2,95 kV
Resistività di massa R ₁	1,1 mΩ
Resistività di massa R ₂	1,2 mΩ
Cicli di manovra	25
Resistenza di isolamento tra poli contigui	> 5 MΩ

Controllo climatico

Specifica di prova	DIN EN ISO 6988:1997-03
Sollecitazione per effetto della corrosione	0,2 dm ³ SO ₂ su 300 dm ³ /40 °C/1 ciclo
Sollecitazione per effetto del calore	100 °C/168 h
Tensione alternata fissa	1,39 kV

Prova vibrazioni

Specifica di prova	DIN EN 60068-2-6 (VDE 0468-2-6):2008-10
Frequenza	10 - 150 - 10 Hz
Velocità sweep	1 ottavo/min
Ampiezza	0,35 mm (10 Hz ... 60,1 Hz)
Accelerazione	5g (60,1 Hz ... 150 Hz)
Durata di prova per asse	2,5 h
Direzioni di prova	Asse X, Y e Z

Urti

Specifica di prova	DIN EN 60068-2-27 (VDE 0468-2-27):2010-02
Forma d'urto	Semisinusoidale
Accelerazione	30g
Durata urti	18 ms
Direzioni di prova	Asse X, Y e Z (pos. e neg.)

Applicazioni ferroviarie urti

Accelerazione	30g
Durata urti	18 ms

MCV 1,5/16-GF-3,81 P20 THRR104 - Presa base per circuiti stampati

1828646

<https://www.phoenixcontact.com/it/prodotti/1828646>

Direzioni di prova	Asse X, Y e Z (pos. e neg.)
--------------------	-----------------------------

Condizioni ambientali

Temperatura ambiente (stoccaggio/trasporto)	-40 °C ... 70 °C
Umidità dell'aria relativa (trasporto e stoccaggio)	30 % ... 70 %
Temperatura ambiente (montaggio)	-5 °C ... 100 °C
Temperatura ambiente (esercizio)	-40 °C ... 100 °C (a seconda della curva di declassamento)

Informazioni sull'imballaggio

Disegno quotato	
Confezione	Nastro larghezza 104 mm
Larghezza nastro [W]	104 mm
Misura esterna bobina [W2]	≤ 110,4 mm
Diametro bobina [A]	≤ 330 mm
Tipo di confezionamento	Sacchetto trasparente

MCV 1,5/16-GF-3,81 P20 THRR104 - Presa base per circuiti stampati

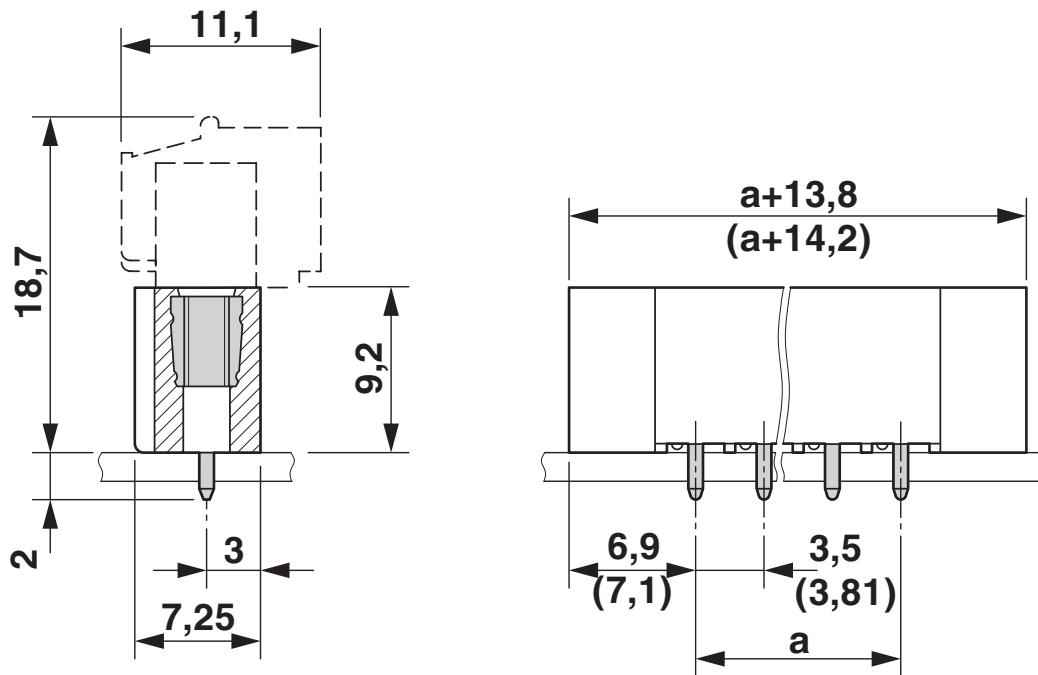


1828646

<https://www.phoenixcontact.com/it/prodotti/1828646>

Disegni

Disegno quotato



Diagramma



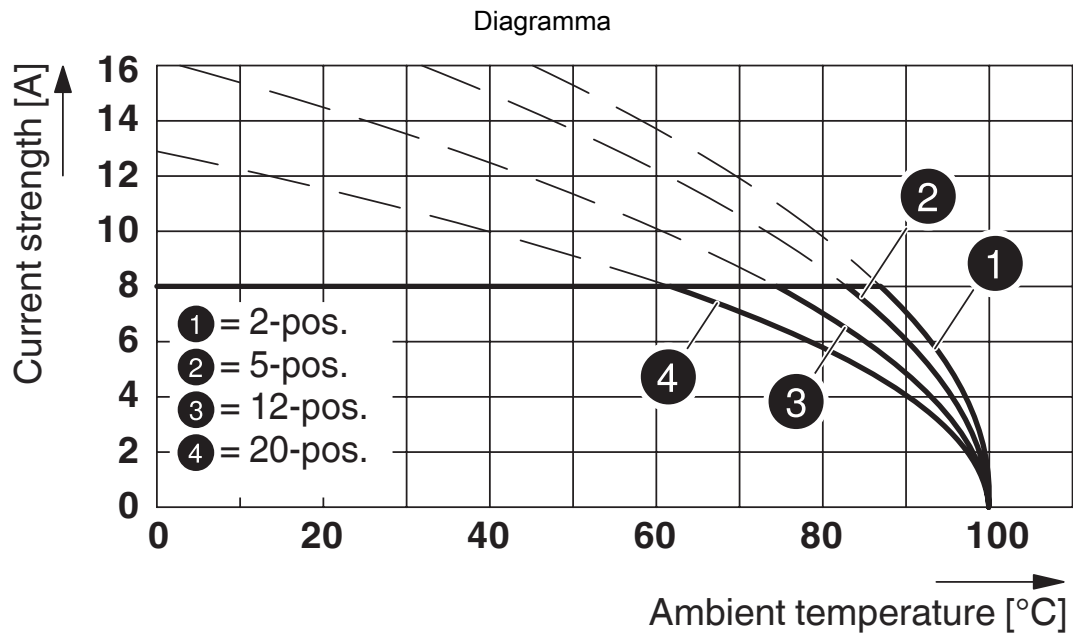
Tipo: MC 1,5/...-STF-3,81 con MCV 1,5/...-GF-3,81 P26 THR

MCV 1,5/16-GF-3,81 P20 THRR104 - Presa base per circuiti stampati



1828646

<https://www.phoenixcontact.com/it/prodotti/1828646>



Tipo: FMC 1,5/...-STF-3,81 con MCV 1,5/...-GF-3,81 P... THR



Tipo: MCV(W/R) 1,5/...-STF-3,81 con MCV 1,5/...-GF-3,81 P...THR

MCV 1,5/16-GF-3,81 P20 THRR104 - Presa base per circuiti stampati



1828646

<https://www.phoenixcontact.com/it/prodotti/1828646>



Tipo: FRONT-MC 1,5/...-STF-3,81 con MCV 1,5/...-GF-3,81 P... THR



Tipo: FK-MCP 1,5/...-STF-3,81 con MCV 1,5/...-GF-3,81 P...THR

MCV 1,5/16-GF-3,81 P20 THRR104 - Presa base per circuiti stampati

1828646

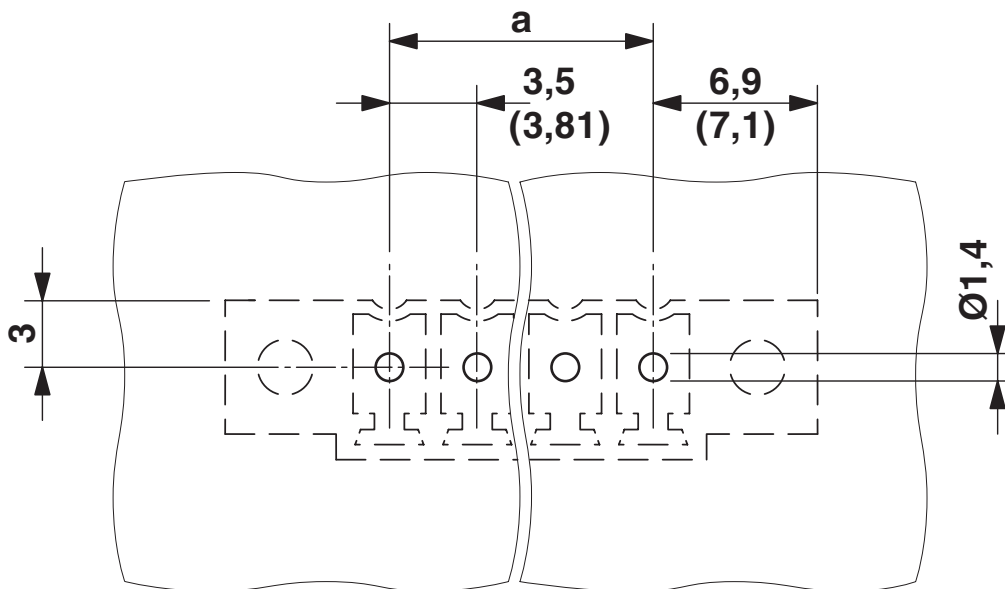
<https://www.phoenixcontact.com/it/prodotti/1828646>

Diagramma



Tipo: MCV(W/R) 1,5/...-STF-3,81 con MCV 1,5/...-GF-3,81 P...THR

Dima di forat./geometria di pad di saldat.



MCV 1,5/16-GF-3,81 P20 THRR104 - Presa base per circuiti stampati




1828646

<https://www.phoenixcontact.com/it/prodotti/1828646>

Omologazioni

📄 To download certificates, visit the product detail page: <https://www.phoenixcontact.com/it/prodotti/1828646>

 cULus Recognized ID omologazione: E60425-20110128				
	Tensione nominale U_N	Corrente nominale I_N	Sezione AWG	Sezione mm^2
B	300 V	8 A	-	-
D	300 V	8 A	-	-

 VDE Zeichengenehmigung ID omologazione: 40011723				
	Tensione nominale U_N	Corrente nominale I_N	Sezione AWG	Sezione mm^2
keine	160 V	8 A	-	-

MCV 1,5/16-GF-3,81 P20 THRR104 - Presa base per circuiti stampati



1828646

<https://www.phoenixcontact.com/it/prodotti/1828646>

Classifiche

ECLASS

ECLASS-13.0	27460201
ECLASS-15.0	27460201

ETIM

ETIM 10.0	EC002637
-----------	----------

UNSPSC

UNSPSC 21.0	39121400
-------------	----------

MCV 1,5/16-GF-3,81 P20 THRR104 - Presa base per circuiti stampati



1828646

<https://www.phoenixcontact.com/it/prodotti/1828646>

Environmental product compliance

EU RoHS

Soddisfa i requisiti della direttiva RoHS	Sì, Nessuna deroga
---	--------------------

China RoHS

Environment friendly use period (EFUP)	EFUP-E
	Nessuna sostanza pericolosa al di sopra dei valori limite

EU REACH SVHC

Avviso di sostanza candidata REACH (n. CAS)	Nessuna sostanza con una percentuale di massa maggiore dello 0,1%
---	---

EF3.1 Cambiamento climatico

CO2e kg	0,129 kg CO2e
---------	---------------

Phoenix Contact 2026 © - Tutti i diritti riservati
<https://www.phoenixcontact.com>

PHOENIX CONTACT S.p.a.
Via Bellini, 39/41
20095 Cusano Milanino (MI)
+39 02 660591
info_it@phoenixcontact.com