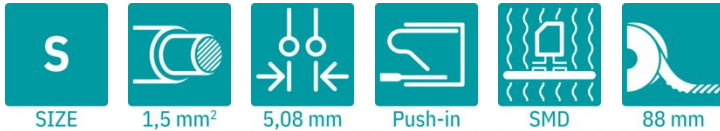


SPT-SMD 1,5/11-H-5,08 R88 - Morsetto per circuiti stampati

1824941

<https://www.phoenixcontact.com/it/prodotti/1824941>

Si prega di notare che i dati visualizzati in questo PDF sono stati generati dal nostro catalogo online. I dati completi sono disponibili nella documentazione per l'utente. Si applicano le condizioni generali di utilizzo per i download.



Morsetto circuito stampato, corrente nominale: 17,5 A, tensione di dimensionamento (III/2): 320 V, sezione nominale: 1,5 mm², numero dei potenziali: 11, numero di file: 1, numero di poli per fila: 11, serie di prodotti: SPT 1,5/...-H-SMD, passo: 5,08 mm, tipo di connessione: Connessione a molla Push-in, montaggio: Saldatura SMD, direzione di collegamento conduttore/scheda: 0 °, colore: nero, Layout Pin: Geometria pad lineare, numero di pin di saldatura per potenziale: 1, tipo di confezione: Nastro larghezza 88 mm



I vantaggi

- Connessione Push-in rapida senza utensili
- La forza di contatto definita assicura un contatto stabile a lungo
- Comando intuitivo grazie ai pulsanti di azionamento incassati a codifica cromatica
- Strutturato per l'integrazione nel processo di saldatura SMT
- Possibilità di prova integrata che consente un controllo rapido e confortevole
- Il comando e il collegamento da un solo lato permettono l'integrazione nella parte anteriore del dispositivo

Dati commerciali

Codice articolo	1824941
Pezzi/conf.	300 Pezzi
Quantità di ordinazione minima	300 Pezzi
Nota	Produzione su ordinazione (non è possibile effettuare resi)
Codice vendita	AALDAD
Codice prodotto	AALDAD
GTIN	4046356817141
Peso per pezzo (confezione inclusa)	8,052 g
Peso per pezzo (confezione esclusa)	8,052 g
Numero tariffa doganale	85369010
Paese di origine	DE

SPT-SMD 1,5/11-H-5,08 R88 - Morsetto per circuiti stampati



1824941

<https://www.phoenixcontact.com/it/prodotti/1824941>

Dati tecnici

Caratteristiche articolo

Tipo di prodotto	Morsetto circuito stampato
Famiglia di prodotti	SPT 1,5/...-H-SMD
Linea di prodotti	COMBICON Terminals S
Numero di poli	11
Passo	5,08 mm
Numero collegamenti	11
Numero di file	1
Numero dei potenziali	11
Layout pin	Geometria pad lineare
Numero di pin di saldatura per potenziale	1

Caratteristiche elettriche

Caratteristiche

Corrente nominale I_N	17,5 A
Tensione nominale U_N	320 V
Tensione di dimensionamento (III/3)	250 V
Tensione impulsiva di dimensionamento (III/3)	4 kV
Tensione di dimensionamento (III/2)	320 V
Tensione impulsiva di dimensionamento (III/2)	4 kV
Tensione di dimensionamento (II/2)	500 V
Tensione impulsiva di dimensionamento (II/2)	4 kV

Dati di collegamento

Tecnologia di connessione

Sezione nominale	1,5 mm ²
------------------	---------------------

Connessione conduttori

Collegamento	Connessione a molla Push-in
Sezione conduttore rigida	0,2 mm ² ... 1,5 mm ²
Sezione conduttore flessibile	0,2 mm ² ... 1,5 mm ²
Sezione conduttore AWG	24 ... 16
Sezione del conduttore flessibile con capocorda senza collare in plastica	0,2 mm ² ... 1,5 mm ²
Sezione conduttore flessibile con capocorda montato e collare in plastica	0,2 mm ² ... 0,75 mm ²
Lunghezza del tratto da spelare	8 mm

Montaggio

Tipo di montaggio	Saldatura SMD
Layout pin	Geometria pad lineare

SPT-SMD 1,5/11-H-5,08 R88 - Morsetto per circuiti stampati

1824941

<https://www.phoenixcontact.com/it/prodotti/1824941>

Istruzioni di lavorazione

Processo	Saldatura di reflow
Moisture Sensitive Level	MSL 1
Classification Temperature T_c	260 °C
Cicli di saldatura reflow	3

Indicazioni materiale

Indicazioni materiale - contatti

Nota	Conforme a WEEE/RoHS, senza materiali filiformi secondo IEC 60068-2-82/JEDEC JESD 201
Materiale contatto	Lega Cu
Finitura superficiale	zincatura a caldo
Superficie metallica punto di connessione (strato superficiale)	Stagno (4 μ m - 8 μ m Sn)
Superficie metallica area di saldatura (strato superficiale)	Stagno (4 μ m - 8 μ m Sn)

Indicazioni materiale - custodia

Colore (Custodia)	nero (9005)
Materiale isolante	LCP
Gruppo materiale isolante	IIIa
CTI secondo IEC 60112	175
Classe di combustibilità a norma UL 94	V0

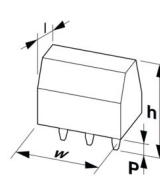
Dati sul materiale - elemento di azionamento

Colore (Elemento di azionamento)	bianco (9010)
Materiale isolante	PA GF
Gruppo materiale isolante	I
CTI secondo IEC 60112	600
Classe di combustibilità a norma UL 94	V0

Note

Nota per il funzionamento	I ganci a saldare ai poli esterni riducono la sollecitazione meccanica delle parti saldate SMD.
Nota per il montaggio	L'articolo non è adatto per la pulizia dei PCB con liquidi.

Dimensioni

Disegno quotato	
Passo	5,08 mm
Larghezza [w]	54,8 mm
Altezza [h]	7,7 mm
Lunghezza [l]	13,6 mm

SPT-SMD 1,5/11-H-5,08 R88 - Morsetto per circuiti stampati



1824941

<https://www.phoenixcontact.com/it/prodotti/1824941>

Dimensioni dei codoli	0,7 x 0,3 mm
Design del circuito stampato	
Geometria Pad	1,6 x 4 mm
Distanza codoli	7 mm

Controlli meccanici

Controllo finale

Specifica di prova	DIN EN 60998-2-2 (VDE 0613-2-2):2005-03
Risultato	Prova superata

Prova di integrità e stabilità dei conduttori

Specifica di prova	DIN EN 60998-2-2 (VDE 0613-2-2):2005-03
Risultato	Prova superata

Prova di trazione

Specifica di prova	DIN EN 60998-2-2 (VDE 0613-2-2):2005-03
Sezione conduttore/tipo conduttore/forza di trazione valore nominale/valore reale	0,2 mm ² / rigido / > 10 N
	0,2 mm ² / flessibile / > 10 N
	1,5 mm ² / rigido / > 40 N
	1,5 mm ² / flessibile / > 40 N

Prova di flessione

Specifica di prova	DIN EN 60998-2-2 (VDE 0613-2-2):2005-03
Risultato	Prova superata

Controlli elettrici

Test temperatura ambientale

Specifica di prova	DIN EN IEC 60947-7-4 (VDE 0611-7-4):2019-10
Requisito verifica di riscaldamento	La somma della temperatura ambiente e del riscaldamento del morsetto del circuito stampato non deve superare il limite superiore della temperatura.

Resistenza di isolamento

Specifica di prova	DIN EN 60998-1 (VDE 0613-1):2005-03
Resistenza di isolamento tra poli contigui	> 5 MΩ

Distanze di isolamento in aria e superficiale |

Specifica di prova	DIN EN 60664-1 (VDE 0110-1):2008-01
Gruppo materiale isolante	IIIa
Resistenza alle correnti superficiali (DIN EN 60112 (VDE 0303-11))	CTI 175
Tensione di isolamento di nominale (III/3)	250 V
Tensione impulsiva nominale (III/3)	4 kV
valore minimo della distanza di isolamento in aria - campo disomogeneo (III/3)	3 mm
valore minimo della distanza di isolamento superficiale (III/3)	4 mm

SPT-SMD 1,5/11-H-5,08 R88 - Morsetto per circuiti stampati

1824941

<https://www.phoenixcontact.com/it/prodotti/1824941>

Tensione di isolamento di nominale (III/2)	320 V
Tensione impulsiva nominale (III/2)	4 kV
valore minimo della distanza di isolamento in aria - campo disomogeneo (III/2)	3 mm
valore minimo della distanza di isolamento superficiale (III/2)	3,2 mm
Tensione di isolamento di nominale (II/2)	500 V
Tensione impulsiva nominale (II/2)	4 kV
valore minimo della distanza di isolamento in aria - campo disomogeneo (II/2)	3 mm
valore minimo della distanza di isolamento superficiale (II/2)	5 mm

Condizioni ambientali e della vita elettrica

Prova vibrazioni

Specifica di prova	DIN EN 60068-2-6 (VDE 0468-2-6):2008-10
Frequenza	10 - 150 - 10 Hz
Velocità sweep	1 ottavo/min
Ampiezza	0,35 mm (10 Hz ... 60,1 Hz)
Accelerazione	5g (60,1 Hz ... 150 Hz)
Durata di prova per asse	2,5 h
Direzioni di prova	Asse X, Y e Z

Prova al filo incandescente

Specifica di prova	DIN EN 60998-1 (VDE 0613-1):2005-03
Temperatura	850 °C
Durata di applicazione	5 s

Condizioni ambientali

Temperatura ambiente (stoccaggio/trasporto)	-40 °C ... 70 °C
Umidità dell'aria relativa (trasporto e stoccaggio)	30 % ... 70 %
Temperatura ambiente (montaggio)	-5 °C ... 100 °C
Temperatura ambiente (esercizio)	-40 °C ... 105 °C (A seconda della curva della portata di corrente/curva di declassamento)

Informazioni sull'imballaggio

Disegno quotato	
Confezione	Nastro larghezza 88 mm
Larghezza nastro [W]	88 mm
Misura esterna bobina [W2]	≤ 94,4 mm
Diametro bobina [A]	≤ 330 mm
Tipo di confezionamento	Sacchetto trasparente

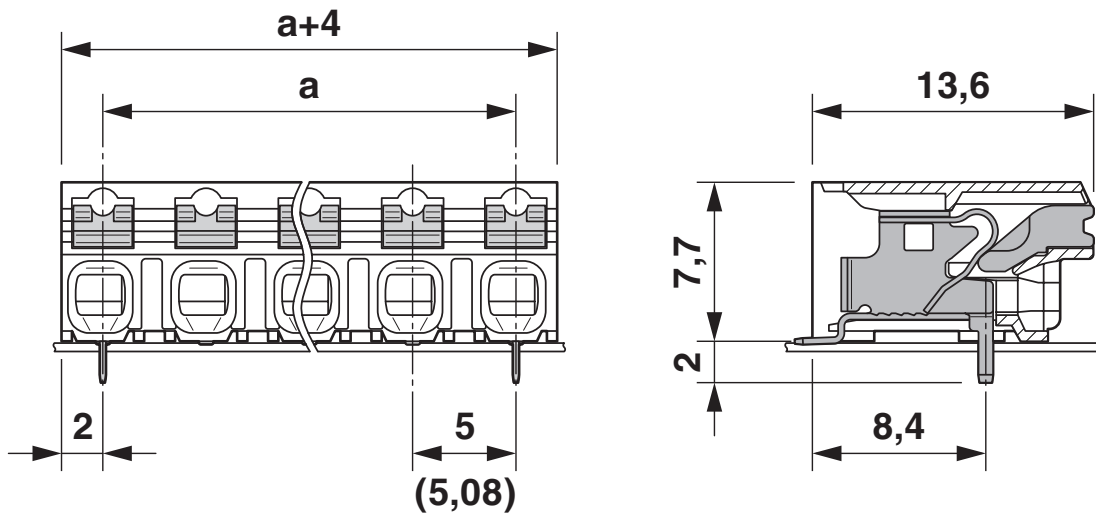
SPT-SMD 1,5/11-H-5,08 R88 - Morsetto per circuiti stampati

1824941

<https://www.phoenixcontact.com/it/prodotti/1824941>

Disegni

Disegno quotato



Diagramma



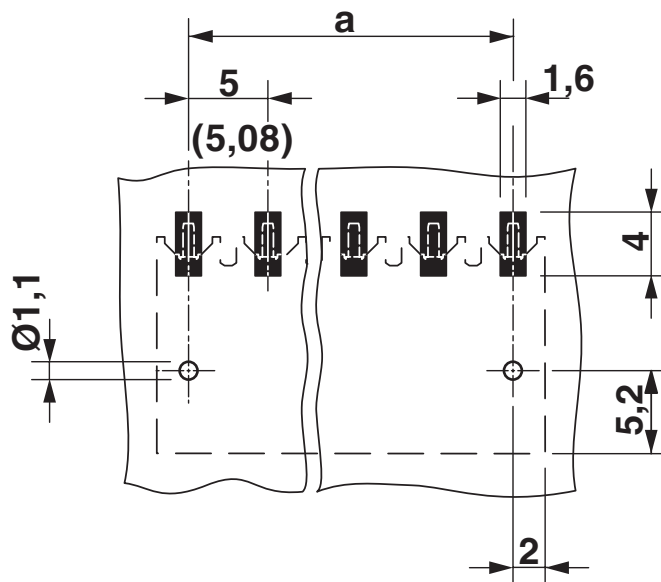
Tipo: SPT-SMD 1,5/...-H-5,08 R...

SPT-SMD 1,5/11-H-5,08 R88 - Morsetto per circuiti stampati

1824941

<https://www.phoenixcontact.com/it/prodotti/1824941>

Dima di forat./geometria di pad di saldat.



SPT-SMD 1,5/11-H-5,08 R88 - Morsetto per circuiti stampati




1824941

<https://www.phoenixcontact.com/it/prodotti/1824941>

Omologazioni

To download certificates, visit the product detail page: <https://www.phoenixcontact.com/it/prodotti/1824941>

 cULus Recognized ID omologazione: E60425-20061129				
	Tensione nominale U_N	Corrente nominale I_N	Sezione AWG	Sezione mm^2
B	300 V	10 A	24 - 16	-
D	300 V	10 A	24 - 16	-

 Omologazione marchio VDE ID omologazione: 40046113				
	Tensione nominale U_N	Corrente nominale I_N	Sezione AWG	Sezione mm^2
keine	320 V	17,5 A	-	0,2 - 1,5

SPT-SMD 1,5/11-H-5,08 R88 - Morsetto per circuiti stampati



1824941

<https://www.phoenixcontact.com/it/prodotti/1824941>

Classifiche

ECLASS

ECLASS-13.0	27460101
ECLASS-15.0	27460101

ETIM

ETIM 10.0	EC002643
-----------	----------

UNSPSC

UNSPSC 21.0	39121400
-------------	----------

SPT-SMD 1,5/11-H-5,08 R88 - Morsetto per circuiti stampati



1824941

<https://www.phoenixcontact.com/it/prodotti/1824941>

Environmental product compliance

EU RoHS

Soddisfa i requisiti della direttiva RoHS

Sì, Nessuna deroga

China RoHS

Environment friendly use period (EFUP)

EFUP-E

Nessuna sostanza pericolosa al di sopra dei valori limite

EU REACH SVHC

Avviso di sostanza candidata REACH (n. CAS)

Nessuna sostanza con una percentuale di massa maggiore dello 0,1%

Phoenix Contact 2026 © - Tutti i diritti riservati
<https://www.phoenixcontact.com>

PHOENIX CONTACT S.p.a.
Via Bellini, 39/41
20095 Cusano Milanino (MI)
+39 02 660591
info_it@phoenixcontact.com