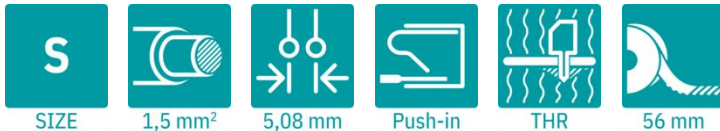


SPT-THR 1,5/ 5-H-5,08 P20 R56 - Morsetto per circuiti stampati

1823997

<https://www.phoenixcontact.com/it/prodotti/1823997>

Si prega di notare che i dati visualizzati in questo PDF sono stati generati dal nostro catalogo online. I dati completi sono disponibili nella documentazione per l'utente. Si applicano le condizioni generali di utilizzo per i download.



Morsetto circuito stampato, corrente nominale: 17,5 A, tensione di dimensionamento (III/2): 320 V, sezione nominale: 1,5 mm², numero dei potenziali: 5, numero di file: 1, numero di poli per fila: 5, serie di prodotti: SPT 1,5/..-H-THR, passo: 5,08 mm, tipo di connessione: Connessione a molla Push-in, montaggio: Saldatura TTHR / ad onde, direzione di collegamento conduttore/scheda: 0 °, colore: nero, Layout Pin: Pinning lineare, Lunghezza pin [P]: 2 mm, numero di pin di saldatura per potenziale: 2, tipo di confezione: Nastro larghezza 56 mm

I vantaggi

- Connessione Push-in rapida senza utensili
- La forza di contatto definita assicura un contatto stabile a lungo
- Comando intuitivo grazie ai pulsanti di azionamento incassati a codifica cromatica
- Strutturato per l'integrazione nel processo di saldatura SMT
- Possibilità di prova integrata che consente un controllo rapido e confortevole
- Il comando e il collegamento da un solo lato permettono l'integrazione nella parte anteriore del dispositivo
- I doppi codoli a saldare riducono la sollecitazione meccanica delle parti saldate

Dati commerciali

| | |
|-------------------------------------|---|
| Codice articolo | 1823997 |
| Pezzi/conf. | 250 Pezzi |
| Quantità di ordinazione minima | 250 Pezzi |
| Nota | Produzione su ordinazione (non è possibile effettuare resi) |
| Codice vendita | AALCCB |
| Codice prodotto | AALCCB |
| GTIN | 4046356814874 |
| Peso per pezzo (confezione inclusa) | 4,652 g |
| Peso per pezzo (confezione esclusa) | 4,652 g |
| Numero tariffa doganale | 85369010 |
| Paese di origine | DE |

SPT-THR 1,5/ 5-H-5,08 P20 R56 - Morsetto per circuiti stampati



1823997

<https://www.phoenixcontact.com/it/prodotti/1823997>

Dati tecnici

Caratteristiche articolo

| | |
|---|----------------------------|
| Tipo di prodotto | Morsetto circuito stampato |
| Famiglia di prodotti | SPT 1,5/..-H-THR |
| Linea di prodotti | COMBICON Terminals S |
| Numero di poli | 5 |
| Passo | 5,08 mm |
| Numero collegamenti | 5 |
| Numero di file | 1 |
| Numero dei potenziali | 5 |
| Layout pin | Pinning lineare |
| Numero di pin di saldatura per potenziale | 2 |

Caratteristiche elettriche

Caratteristiche

| | |
|---|--------|
| Corrente nominale I_N | 17,5 A |
| Tensione nominale U_N | 320 V |
| Tensione di dimensionamento (III/3) | 250 V |
| Tensione impulsiva di dimensionamento (III/3) | 4 kV |
| Tensione di dimensionamento (III/2) | 320 V |
| Tensione impulsiva di dimensionamento (III/2) | 4 kV |
| Tensione di dimensionamento (II/2) | 500 V |
| Tensione impulsiva di dimensionamento (II/2) | 4 kV |

Dati di collegamento

Tecnologia di connessione

| | |
|------------------|---------------------|
| Sezione nominale | 1,5 mm ² |
|------------------|---------------------|

Connessione conduttori

| | |
|---|--|
| Collegamento | Connessione a molla Push-in |
| Sezione conduttore rigida | 0,2 mm ² ... 1,5 mm ² |
| Sezione conduttore flessibile | 0,2 mm ² ... 1,5 mm ² |
| Sezione conduttore AWG | 24 ... 16 |
| Sezione del conduttore flessibile con capocorda senza collare in plastica | 0,2 mm ² ... 1,5 mm ² |
| Sezione conduttore flessibile con capocorda montato e collare in plastica | 0,2 mm ² ... 0,75 mm ² |
| Lunghezza del tratto da spelare | 8 mm |

Montaggio

| | |
|-------------------|--------------------------|
| Tipo di montaggio | Saldatura TTHR / ad onde |
|-------------------|--------------------------|

SPT-THR 1,5/ 5-H-5,08 P20 R56 - Morsetto per circuiti stampati



1823997

<https://www.phoenixcontact.com/it/prodotti/1823997>

| | |
|---|-------------------------|
| Layout pin | Pinning lineare |
| Istruzioni di lavorazione | |
| Processo | Saldatura reflow/a onde |
| Moisture Sensitive Level | MSL 1 |
| Classification Temperature T _c | 260 °C |
| Cicli di saldatura reflow | 3 |

Indicazioni materiale

Indicazioni materiale - contatti

| | |
|---|---|
| Nota | Conforme a WEEE/RoHS, senza materiali filiformi secondo IEC 60068-2-82/JEDEC JESD 201 |
| Materiale contatto | Lega Cu |
| Finitura superficiale | zincatura a caldo |
| Superficie metallica punto di connessione (strato superficiale) | Stagno (4 µm - 8 µm Sn) |
| Superficie metallica area di saldatura (strato superficiale) | Stagno (4 µm - 8 µm Sn) |

Indicazioni materiale - custodia

| | |
|--|-------------|
| Colore (Custodia) | nero (9005) |
| Materiale isolante | LCP |
| Gruppo materiale isolante | IIIa |
| CTI secondo IEC 60112 | 175 |
| Classe di combustibilità a norma UL 94 | V0 |

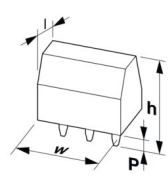
Dati sul materiale - elemento di azionamento

| | |
|--|---------------|
| Colore (Elemento di azionamento) | bianco (9010) |
| Materiale isolante | PA GF |
| Gruppo materiale isolante | I |
| CTI secondo IEC 60112 | 600 |
| Classe di combustibilità a norma UL 94 | V0 |

Note

| | |
|-----------------------|---|
| Nota per il montaggio | L'articolo non è adatto per la pulizia dei PCB con liquidi. |
|-----------------------|---|

Dimensioni

| | |
|-----------------|--|
| Disegno quotato |  |
| Passo | 5,08 mm |
| Larghezza [w] | 24,32 mm |
| Altezza [h] | 9,7 mm |

SPT-THR 1,5/ 5-H-5,08 P20 R56 - Morsetto per circuiti stampati



1823997

<https://www.phoenixcontact.com/it/prodotti/1823997>

| | |
|--------------------------------|--------------|
| Lunghezza [l] | 13,6 mm |
| Altezza di installazione | 7,7 mm |
| Lunghezza codoli a saldare [P] | 2 mm |
| Dimensioni dei codoli | 0,7 x 0,3 mm |

Design del circuito stampato

| | |
|-----------------|--------|
| Distanza codoli | 7 mm |
| Diametro foro | 1,1 mm |

Controlli meccanici

Controllo finale

| | |
|--------------------|---|
| Specifica di prova | DIN EN 60998-2-2 (VDE 0613-2-2):2005-03 |
| Risultato | Prova superata |

Prova di integrità e stabilità dei conduttori

| | |
|--------------------|---|
| Specifica di prova | DIN EN 60998-2-2 (VDE 0613-2-2):2005-03 |
| Risultato | Prova superata |

Prova di trazione

| | |
|---|---|
| Specifica di prova | DIN EN 60998-2-2 (VDE 0613-2-2):2005-03 |
| Sezione conduttore/tipo conduttore/forza di trazione valore nominale/valore reale | 0,2 mm ² / rigido / > 10 N |
| | 0,2 mm ² / flessibile / > 10 N |
| | 1,5 mm ² / rigido / > 40 N |
| | 1,5 mm ² / flessibile / > 40 N |

Prova di flessione

| | |
|--------------------|---|
| Specifica di prova | DIN EN 60998-2-2 (VDE 0613-2-2):2005-03 |
| Risultato | Prova superata |

Controlli elettrici

Test temperatura ambientale

| | |
|-------------------------------------|---|
| Specifica di prova | DIN EN IEC 60947-7-4 (VDE 0611-7-4):2019-10 |
| Requisito verifica di riscaldamento | La somma della temperatura ambiente e del riscaldamento del morsetto del circuito stampato non deve superare il limite superiore della temperatura. |

Resistenza di isolamento

| | |
|--|-------------------------------------|
| Specifica di prova | DIN EN 60998-1 (VDE 0613-1):2005-03 |
| Resistenza di isolamento tra poli contigui | > 5 MΩ |

Distanze di isolamento in aria e superficiale |

| | |
|--|---|
| Specifica di prova | DIN EN 60947-7-4 (VDE 0611-7-4):2014-08 |
| Gruppo materiale isolante | IIIa |
| Resistenza alle correnti superficiali (DIN EN 60112 (VDE 0303-11)) | CTI 175 |

SPT-THR 1,5/ 5-H-5,08 P20 R56 - Morsetto per circuiti stampati

1823997

<https://www.phoenixcontact.com/it/prodotti/1823997>

| | |
|--|--------|
| Tensione di isolamento di nominale (III/3) | 250 V |
| Tensione impulsiva nominale (III/3) | 4 kV |
| valore minimo della distanza di isolamento in aria - campo disomogeneo (III/3) | 3 mm |
| valore minimo della distanza di isolamento superficiale (III/3) | 4 mm |
| Tensione di isolamento di nominale (III/2) | 320 V |
| Tensione impulsiva nominale (III/2) | 4 kV |
| valore minimo della distanza di isolamento in aria - campo disomogeneo (III/2) | 3 mm |
| valore minimo della distanza di isolamento superficiale (III/2) | 3,2 mm |
| Tensione di isolamento di nominale (II/2) | 500 V |
| Tensione impulsiva nominale (II/2) | 4 kV |
| valore minimo della distanza di isolamento in aria - campo disomogeneo (II/2) | 3 mm |
| valore minimo della distanza di isolamento superficiale (II/2) | 5 mm |

Condizioni ambientali e della vita elettrica

Prova vibrazioni

| | |
|--------------------------|---|
| Specifica di prova | DIN EN 60068-2-6 (VDE 0468-2-6):2008-10 |
| Frequenza | 10 - 150 - 10 Hz |
| Velocità sweep | 1 ottavo/min |
| Ampiezza | 0,35 mm (10 Hz ... 60,1 Hz) |
| Accelerazione | 5g (60,1 Hz ... 150 Hz) |
| Durata di prova per asse | 2,5 h |
| Direzioni di prova | Asse X, Y e Z |

Prova al filo incandescente

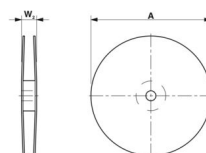
| | |
|------------------------|-------------------------------------|
| Specifica di prova | DIN EN 60998-1 (VDE 0613-1):2005-03 |
| Temperatura | 850 °C |
| Durata di applicazione | 5 s |

Condizioni ambientali

| | |
|---|--|
| Temperatura ambiente (stoccaggio/trasporto) | -40 °C ... 70 °C |
| Umidità dell'aria relativa (trasporto e stoccaggio) | 30 % ... 70 % |
| Temperatura ambiente (montaggio) | -5 °C ... 100 °C |
| Temperatura ambiente (esercizio) | -40 °C ... 105 °C (A seconda della curva della portata di corrente/curva di declassamento) |

Informazioni sull'imballaggio

Disegno quotato



SPT-THR 1,5/ 5-H-5,08 P20 R56 - Morsetto per circuiti stampati



1823997

<https://www.phoenixcontact.com/it/prodotti/1823997>

| | |
|----------------------------|------------------------|
| Confezione | Nastro larghezza 56 mm |
| Larghezza nastro [W] | 56 mm |
| Misura esterna bobina [W2] | ≤ 62,4 mm |
| Diametro bobina [A] | ≤ 330 mm |
| Tipo di confezionamento | Sacchetto trasparente |

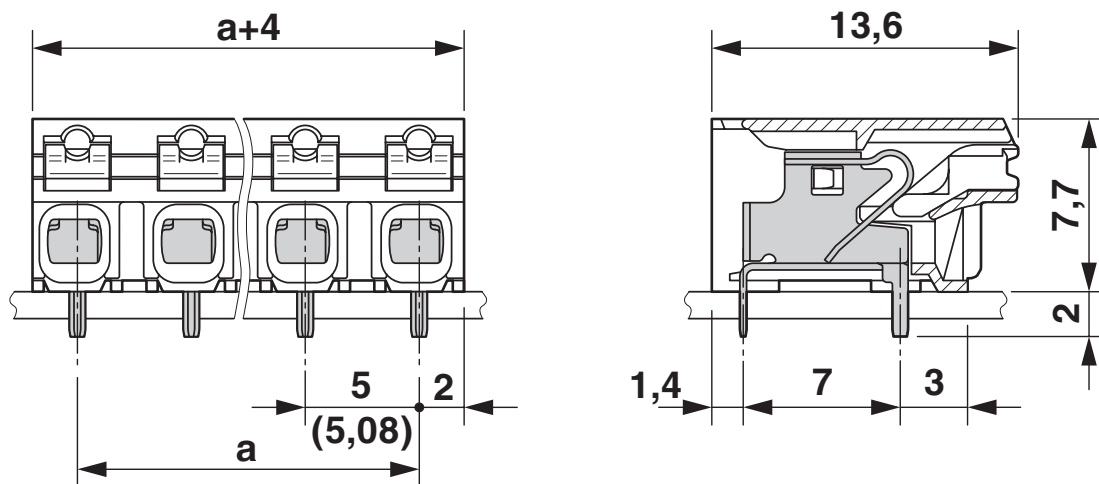
SPT-THR 1,5/ 5-H-5,08 P20 R56 - Morsetto per circuiti stampati

1823997

<https://www.phoenixcontact.com/it/prodotti/1823997>

Disegni

Disegno quotato



Diagramma



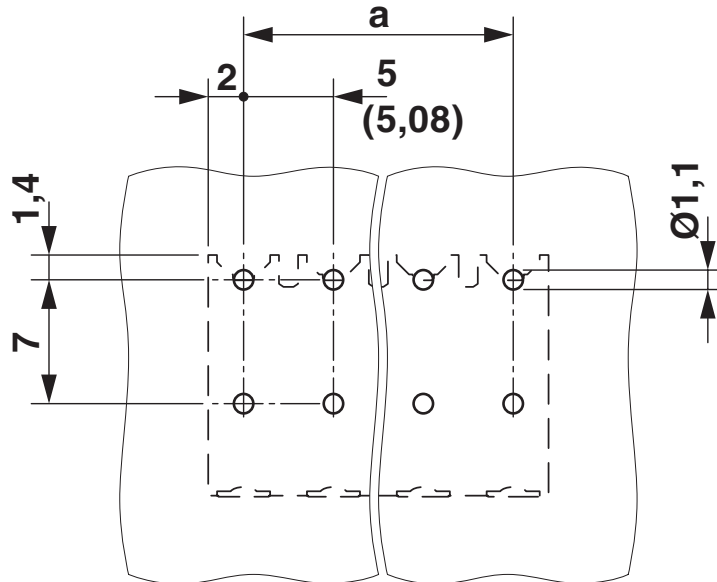
Tipo: SPT-THR 1,5/...-H-5,08 P...

SPT-THR 1,5/ 5-H-5,08 P20 R56 - Morsetto per circuiti stampati

1823997

<https://www.phoenixcontact.com/it/prodotti/1823997>

Dima di forat./geometria di pad di saldat.



SPT-THR 1,5/ 5-H-5,08 P20 R56 - Morsetto per circuiti stampati




1823997

<https://www.phoenixcontact.com/it/prodotti/1823997>

Omologazioni

To download certificates, visit the product detail page: <https://www.phoenixcontact.com/it/prodotti/1823997>

|  cULus Recognized ID omologazione: E60425-20061129 | | | | |
|---|-------------------------|-------------------------|-------------|----------------|
| | Tensione nominale U_N | Corrente nominale I_N | Sezione AWG | Sezione mm^2 |
| B | 300 V | 10 A | 24 - 16 | - |
| D | 300 V | 10 A | 24 - 16 | - |

|  Omologazione marchio VDE ID omologazione: 40046113 | | | | |
|--|-------------------------|-------------------------|-------------|----------------|
| | Tensione nominale U_N | Corrente nominale I_N | Sezione AWG | Sezione mm^2 |
| keine | 320 V | 17,5 A | - | 0,2 - 1,5 |

SPT-THR 1,5/ 5-H-5,08 P20 R56 - Morsetto per circuiti stampati



1823997

<https://www.phoenixcontact.com/it/prodotti/1823997>

Classifiche

ECLASS

| | |
|-------------|----------|
| ECLASS-13.0 | 27460101 |
| ECLASS-15.0 | 27460101 |

ETIM

| | |
|-----------|----------|
| ETIM 10.0 | EC002643 |
|-----------|----------|

UNSPSC

| | |
|-------------|----------|
| UNSPSC 21.0 | 39121400 |
|-------------|----------|

SPT-THR 1,5/ 5-H-5,08 P20 R56 - Morsetto per circuiti stampati



1823997

<https://www.phoenixcontact.com/it/prodotti/1823997>

Environmental product compliance

EU RoHS

| | |
|---|--------------------|
| Soddisfa i requisiti della direttiva RoHS | Sì, Nessuna deroga |
|---|--------------------|

China RoHS

| | |
|--|---|
| Environment friendly use period (EFUP) | EFUP-E |
| | Nessuna sostanza pericolosa al di sopra dei valori limite |

EU REACH SVHC

| | |
|---|---|
| Avviso di sostanza candidata REACH (n. CAS) | Nessuna sostanza con una percentuale di massa maggiore dello 0,1% |
|---|---|

EF3.1 Cambiamento climatico

| | |
|---------|---------------|
| CO2e kg | 0,068 kg CO2e |
|---------|---------------|

Phoenix Contact 2026 © - Tutti i diritti riservati
<https://www.phoenixcontact.com>

PHOENIX CONTACT S.p.a.
Via Bellini, 39/41
20095 Cusano Milanino (MI)
+39 02 660591
info_it@phoenixcontact.com