

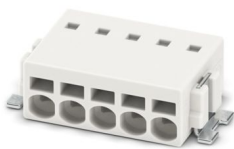
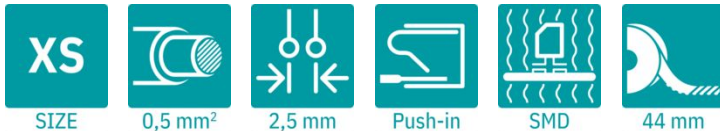
PTSM 0,5/ 5-2,5-H SMD WH R44 - Morsetto per circuiti stampati



1814663

<https://www.phoenixcontact.com/it/prodotti/1814663>

Si prega di notare che i dati visualizzati in questo PDF sono stati generati dal nostro catalogo online. I dati completi sono disponibili nella documentazione per l'utente. Si applicano le condizioni generali di utilizzo per i download.



La figura illustra la variante a 3 poli

Morsetto circuito stampato, corrente nominale: 6 A, tensione di dimensionamento (III/2): 160 V, sezione nominale: 0,5 mm², numero dei potenziali: 5, numero di file: 1, numero di poli per fila: 5, serie di prodotti: PTSM 0,5/...-H-SMD WH, passo: 2,5 mm, tipo di connessione: Connessione a molla Push-in, montaggio: Saldatura SMD, direzione di collegamento conduttore/scheda: 0 °, colore: bianco segnale, Layout Pin: Geometria pad lineare, numero di pin di saldatura per potenziale: 1, tipo di confezione: Nastro larghezza 44 mm

I vantaggi

- Versione bianca: stabile al colore durante la saldatura e l'utilizzo
- Connessione Push-in rapida senza utensili
- La forza di contatto definita assicura un contatto stabile a lungo
- Elevata portata di corrente di 6 A con dimensioni minime
- Strutturato per l'integrazione nel processo di saldatura SMT
- I ganci a saldare aggiuntivi riducono la sollecitazione meccanica delle parti saldate

Dati commerciali

Codice articolo	1814663
Pezzi/conf.	770 Pezzi
Quantità di ordinazione minima	770 Pezzi
Nota	Produzione su ordinazione (non è possibile effettuare resi)
Codice vendita	AAKDAB
Codice prodotto	AAKDAB
GTIN	4046356760416
Peso per pezzo (confezione inclusa)	1,85 g
Peso per pezzo (confezione esclusa)	1,301 g
Numero tariffa doganale	85369010
Paese di origine	IN

PTSM 0,5/ 5-2,5-H SMD WH R44 - Morsetto per circuiti stampati



1814663

<https://www.phoenixcontact.com/it/prodotti/1814663>

Dati tecnici

Caratteristiche articolo

Tipo di prodotto	Morsetto circuito stampato
Famiglia di prodotti	PTSM 0,5/...-H-SMD WH
Linea di prodotti	COMBICON Terminals XS
Numero di poli	5
Passo	2,5 mm
Numero collegamenti	5
Numero di file	1
Numero dei potenziali	5
Layout pin	Geometria pad lineare
Numero di pin di saldatura per potenziale	1

Caratteristiche elettriche

Caratteristiche

Corrente nominale I_N	6 A
Tensione nominale U_N	160 V
Tensione di dimensionamento (III/3)	63 V
Tensione impulsiva di dimensionamento (III/3)	2,5 kV
Tensione di dimensionamento (III/2)	160 V
Tensione impulsiva di dimensionamento (III/2)	2,5 kV
Tensione di dimensionamento (II/2)	320 V
Tensione impulsiva di dimensionamento (II/2)	2,5 kV

Dati di collegamento

Tecnologia di connessione

Sezione nominale	0,5 mm ²
------------------	---------------------

Connessione conduttori

Collegamento	Connessione a molla Push-in
Sezione conduttore rigida	0,14 mm ² ... 0,5 mm ²
Sezione conduttore flessibile	0,2 mm ² ... 0,5 mm ² (possibile fino a 0,75 mm ² , con una lunghezza del tratto da spelare di 7,5 mm e una tensione di isolamento di dimensionamento di 32 V a III/2)
Sezione conduttore AWG	26 ... 20
Sezione del conduttore flessibile con capocorda senza collare in plastica	0,25 mm ² ... 0,5 mm ²
Sezione conduttore flessibile con capocorda montato e collare in plastica	0,25 mm ² ... 0,34 mm ² (da 0,14 mm ² possibile, quando si utilizza il puntalino AI 0,14- 6 GY in combinazione con la pinza a crimpare CRIMPFOX 10T-F)
Calibro a tampone a x b / diametro	- / 1,2 mm
Lunghezza del tratto da spelare	6 mm

PTSM 0,5/ 5-2,5-H SMD WH R44 - Morsetto per circuiti stampati

1814663

<https://www.phoenixcontact.com/it/prodotti/1814663>

Montaggio

Tipo di montaggio	Saldatura SMD
Layout pin	Geometria pad lineare

Istruzioni di lavorazione

Processo	Saldatura di reflow
Moisture Sensitive Level	MSL 1
Classification Temperature T _c	260 °C
Cicli di saldatura reflow	3

Indicazioni materiale

Indicazioni materiale - contatti

Nota	Conforme a WEEE/RoHS, senza materiali filiformi secondo IEC 60068-2-82/JEDEC JESD 201
Materiale contatto	Lega Cu
Finitura superficiale	zincatura a caldo
Superficie metallica punto di connessione (strato superficiale)	Stagno (4 µm - 8 µm Sn)
Superficie metallica area di saldatura (strato superficiale)	Stagno (4 µm - 8 µm Sn)

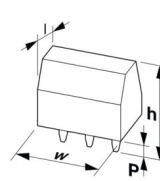
Indicazioni materiale - custodia

Colore (Custodia)	bianco segnale (9003)
Materiale isolante	PA GF
Gruppo materiale isolante	I
CTI secondo IEC 60112	600
Classe di combustibilità a norma UL 94	V0

Dati sul materiale - elemento di azionamento

Colore (Elemento di azionamento)	bianco (9010)
----------------------------------	---------------

Dimensioni

Disegno quotato	
Passo	2,5 mm
Larghezza [w]	16,9 mm
Altezza [h]	5 mm
Lunghezza [l]	11 mm

Design del circuito stampato

Geometria Pad	1,4 x 3,4 mm
---------------	--------------

1814663

<https://www.phoenixcontact.com/it/prodotti/1814663>

Controlli meccanici

Controllo finale

Specifica di prova	DIN EN 60998-2-2 (VDE 0613-2-2):2005-03
Risultato	Prova superata

Prova di integrità e stabilità dei conduttori

Specifica di prova	DIN EN 60998-2-2 (VDE 0613-2-2):2005-03
Risultato	Prova superata

Prova di trazione

Specifica di prova	DIN EN 60998-2-2 (VDE 0613-2-2):2005-03
Sezione conduttore/tipo conduttore/forza di trazione valore nominale/valore reale	0,14 mm ² / rigido / > 10 N
	0,2 mm ² / flessibile / > 10 N
	0,5 mm ² / rigido / > 20 N
	0,75 mm ² / flessibile / > 30 N

Prova di flessione

Specifica di prova	DIN EN 60998-2-2 (VDE 0613-2-2):2005-03
Risultato	Prova superata

Controlli elettrici

Test temperatura ambientale

Specifica di prova	DIN EN 60998-2-1 (VDE 0613-2-1):2005-03
Requisito verifica di riscaldamento	Aumento di temperatura ≤ 45 K

Resistenza di isolamento

Specifica di prova	DIN EN 60998-1 (VDE 0613-1):2005-03
Resistenza di isolamento tra poli contigui	> 5 MΩ

Distanze di isolamento in aria e superficiale |

Specifica di prova	DIN EN 60664-1 (VDE 0110-1):2008-01
Gruppo materiale isolante	I
Resistenza alle correnti superficiali (DIN EN 60112 (VDE 0303-11))	CTI 600
Tensione di isolamento di nominale (III/3)	63 V
Tensione impulsiva nominale (III/3)	2,5 kV
valore minimo della distanza di isolamento in aria - campo disomogeneo (III/3)	1,5 mm
valore minimo della distanza di isolamento superficiale (III/3)	1,6 mm
Tensione di isolamento di nominale (III/2)	160 V
Tensione impulsiva nominale (III/2)	2,5 kV
valore minimo della distanza di isolamento in aria - campo disomogeneo (III/2)	1,5 mm
valore minimo della distanza di isolamento superficiale (III/2)	1,5 mm

PTSM 0,5/ 5-2,5-H SMD WH R44 - Morsetto per circuiti stampati



1814663

<https://www.phoenixcontact.com/it/prodotti/1814663>

Tensione di isolamento di nominale (II/2)	320 V
Tensione impulsiva nominale (II/2)	2,5 kV
valore minimo della distanza di isolamento in aria - campo disomogeneo (II/2)	1,5 mm
valore minimo della distanza di isolamento superficiale (II/2)	1,6 mm

Condizioni ambientali e della vita elettrica

Prova vibrazioni

Specifica di prova	DIN EN 60068-2-6 (VDE 0468-2-6):2008-10
Frequenza	10 - 150 - 10 Hz
Velocità sweep	1 ottavo/min
Ampiezza	0,35 mm (10 Hz ... 60,1 Hz)
Accelerazione	5g (60,1 Hz ... 150 Hz)
Durata di prova per asse	2,5 h
Direzioni di prova	Asse X, Y e Z

Prova al filo incandescente

Specifica di prova	DIN EN 60998-1 (VDE 0613-1):2005-03
Temperatura	850 °C
Durata di applicazione	5 s

Condizioni ambientali

Temperatura ambiente (stoccaggio/trasporto)	-40 °C ... 70 °C
Umidità dell'aria relativa (trasporto e stoccaggio)	30 % ... 70 %
Temperatura ambiente (montaggio)	-5 °C ... 100 °C
Temperatura ambiente (esercizio)	-40 °C ... 100 °C (A seconda della curva della portata di corrente/curva di declassamento)

Informazioni sull'imballaggio

Disegno quotato	
Confezione	Nastro larghezza 44 mm
Larghezza nastro [W]	44 mm
Misura esterna bobina [W2]	≤ 50,4 mm
Diametro bobina [A]	≤ 330 mm
Tipo di confezionamento	Sacchetto trasparente

PTSM 0,5/ 5-2,5-H SMD WH R44 - Morsetto per circuiti stampati

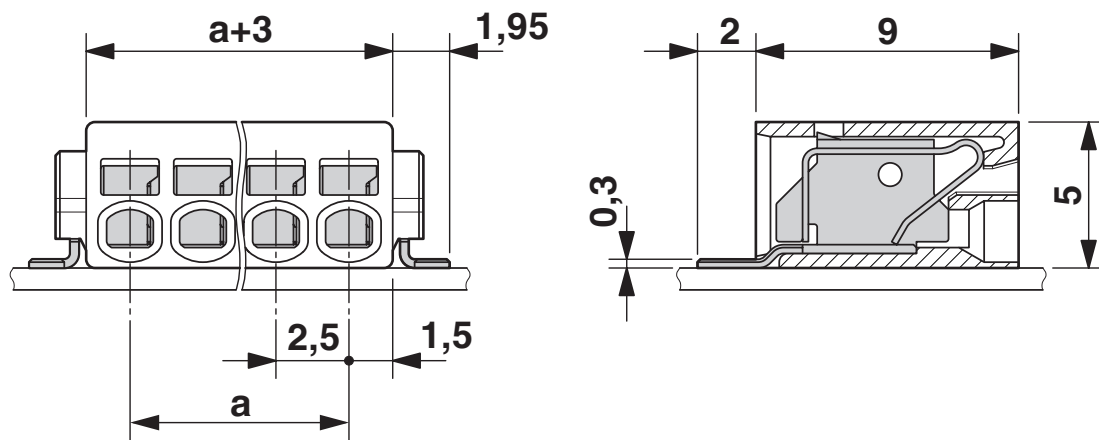


1814663

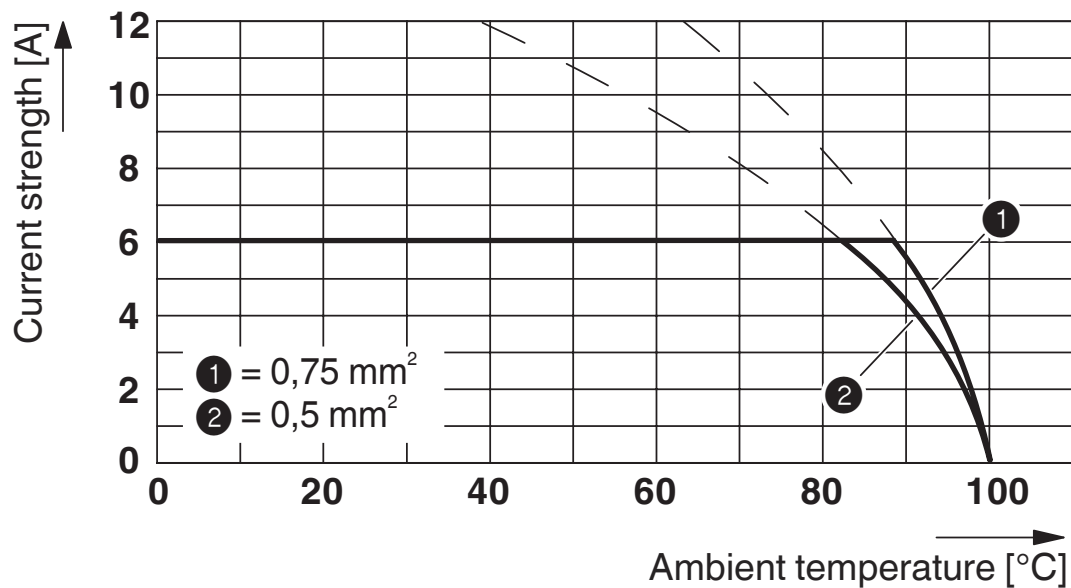
<https://www.phoenixcontact.com/it/prodotti/1814663>

Disegni

Disegno quotato



Diagramma



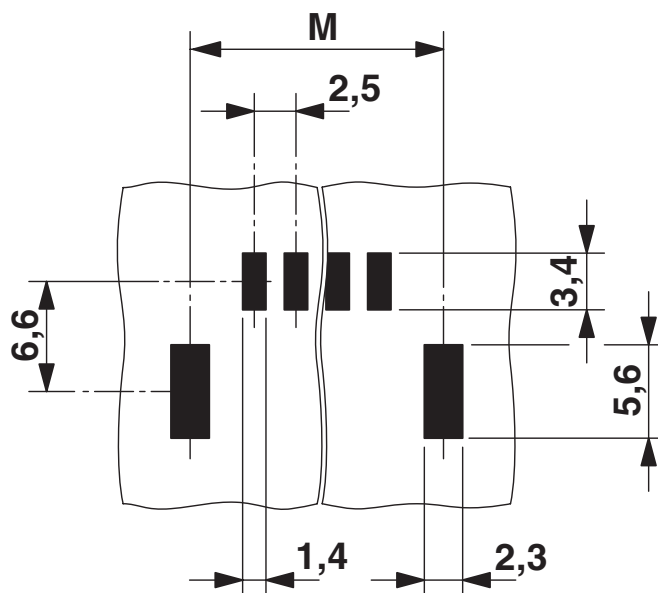
Tipo: PTSM 0,5/...-2,5-H SMD WH (L) R..
 Verifica in conformità a DIN EN 60512-5-2:2003-01
 Fattore di riduzione = 1
 Numero poli: 5

PTSM 0,5/ 5-2,5-H SMD WH R44 - Morsetto per circuiti stampati

1814663

<https://www.phoenixcontact.com/it/prodotti/1814663>

Dima di forat./geometria di pad di saldat.



Misura M: 15,2 mm

PTSM 0,5/ 5-2,5-H SMD WH R44 - Morsetto per circuiti stampati





1814663


<https://www.phoenixcontact.com/it/prodotti/1814663>

Omologazioni

📄 To download certificates, visit the product detail page: <https://www.phoenixcontact.com/it/prodotti/1814663>

 UL Recognized ID omologazione: E118976-20130619				
	Tensione nominale U_N	Corrente nominale I_N	Sezione AWG	Sezione mm^2
B	150 V	5 A	26 - 18	-

 cULus Recognized ID omologazione: E60425-20030527				
	Tensione nominale U_N	Corrente nominale I_N	Sezione AWG	Sezione mm^2
B	150 V	5 A	26 - 20	-

 VDE Zeichengenehmigung ID omologazione: 40048725				
	Tensione nominale U_N	Corrente nominale I_N	Sezione AWG	Sezione mm^2
keine	160 V	6 A	-	0,14 - 0,5

PTSM 0,5/ 5-2,5-H SMD WH R44 - Morsetto per circuiti stampati



1814663

<https://www.phoenixcontact.com/it/prodotti/1814663>

Classifiche

ECLASS

ECLASS-13.0	27460101
ECLASS-15.0	27460101

ETIM

ETIM 10.0	EC002643
-----------	----------

UNSPSC

UNSPSC 21.0	39121400
-------------	----------

PTSM 0,5/ 5-2,5-H SMD WH R44 - Morsetto per circuiti stampati



1814663

<https://www.phoenixcontact.com/it/prodotti/1814663>

Environmental product compliance

EU RoHS

Soddisfa i requisiti della direttiva RoHS	Sì, Nessuna deroga
---	--------------------

China RoHS

Environment friendly use period (EFUP)	EFUP-E
	Nessuna sostanza pericolosa al di sopra dei valori limite

EU REACH SVHC

Avviso di sostanza candidata REACH (n. CAS)	Nessuna sostanza con una percentuale di massa maggiore dello 0,1%
---	---

Phoenix Contact 2026 © - Tutti i diritti riservati
<https://www.phoenixcontact.com>

PHOENIX CONTACT S.p.a.
Via Bellini, 39/41
20095 Cusano Milanino (MI)
+39 02 660591
info_it@phoenixcontact.com