

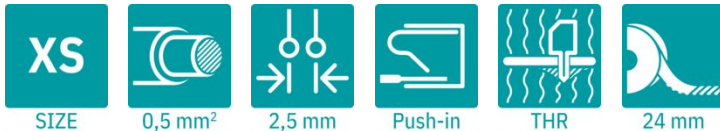
# PTSM 0,5/ 2-2,5-H THR WH R24 - Morsetto per circuiti stampati



1814498

<https://www.phoenixcontact.com/it/prodotti/1814498>

Si prega di notare che i dati visualizzati in questo PDF sono stati generati dal nostro catalogo online. I dati completi sono disponibili nella documentazione per l'utente. Si applicano le condizioni generali di utilizzo per i download.



Morsetto circuito stampato, corrente nominale: 6 A, tensione di dimensionamento (III/2): 160 V, sezione nominale: 0,5 mm<sup>2</sup>, numero dei potenziali: 2, numero di file: 1, numero di poli per fila: 2, serie di prodotti: PTSM 0,5/..-H-THR WH, passo: 2,5 mm, tipo di connessione: Connessione a molla Push-in, montaggio: Saldatura TTHR / ad onde, direzione di collegamento conduttore/scheda: 0 °, colore: bianco segnale, Layout Pin: Pinning lineare, Lunghezza pin [P]: 2,1 mm, numero di pin di saldatura per potenziale: 2, tipo di confezione: Nastro larghezza 24 mm

## I vantaggi

- Versione bianca: stabile al colore durante la saldatura e l'utilizzo
- Connessione Push-in rapida senza utensili
- La forza di contatto definita assicura un contatto stabile a lungo
- Elevata portata di corrente di 6 A con dimensioni minime
- Strutturato per l'integrazione nel processo di saldatura SMT

## Dati commerciali

|                                     |   |
|-------------------------------------|---|
| Codice articolo                     | 1814498   |
| Pezzi/conf.                         | 530 Pezzi   |
| Quantità di ordinazione minima      | 530 Pezzi   |
| Nota                                | Produzione su ordinazione (non è possibile effettuare resi) |
| Codice vendita                      | AAKCAB  |
| Codice prodotto                     | AAKCAB  |
| GTIN                                | 4046356760041   |
| Peso per pezzo (confezione inclusa) | 1,34 g  |
| Peso per pezzo (confezione esclusa) | 1,22 g  |
| Numero tariffa doganale             | 85369010  |
| Paese di origine                    | IN  |

# PTSM 0,5/ 2-2,5-H THR WH R24 - Morsetto per circuiti stampati



1814498

<https://www.phoenixcontact.com/it/prodotti/1814498>

## Dati tecnici

### Caratteristiche articolo

|   |  |
|---|--|
| Tipo di prodotto                          | Morsetto circuito stampato                           |
| Famiglia di prodotti                      | PTSM 0,5/...-H-THR WH                                |
| Linea di prodotti                         | COMBICON Terminals XS                                |
| Tipo                                      | Componente adatto alle soluzioni Through Hole Reflow |
| Numero di poli                            | 2  |
| Passo                                     | 2,5 mm   |
| Numero collegamenti                       | 2  |
| Numero di file                            | 1  |
| Numero dei potenziali                     | 2  |
| Layout pin                                | Pinning lineare                                      |
| Numero di pin di saldatura per potenziale | 2  |

### Caratteristiche elettriche

#### Caratteristiche

|   |        |
|---|--------|
| Corrente nominale $I_N$                       | 6 A    |
| Tensione nominale $U_N$                       | 160 V  |
| Tensione di dimensionamento (III/3)           | 80 V   |
| Tensione impulsiva di dimensionamento (III/3) | 2,5 kV |
| Tensione di dimensionamento (III/2)           | 160 V  |
| Tensione impulsiva di dimensionamento (III/2) | 2,5 kV |
| Tensione di dimensionamento (II/2)            | 320 V  |
| Tensione impulsiva di dimensionamento (II/2)  | 2,5 kV |

### Dati di collegamento

#### Tecnologia di connessione

|                  |  |
|------------------|--|
| Tipo             | Componente adatto alle soluzioni Through Hole Reflow |
| Sezione nominale | 0,5 mm <sup>2</sup>                                  |

#### Connessione conduttori

|   |   |
|---|---|
| Collegamento  | Connessione a molla Push-in   |
| Sezione conduttore rigida   | 0,14 mm <sup>2</sup> ... 0,5 mm <sup>2</sup>  |
| Sezione conduttore flessibile   | 0,2 mm <sup>2</sup> ... 0,5 mm <sup>2</sup> (possibile fino a 0,75 mm <sup>2</sup> , con una lunghezza del tratto da spelare di 7,5 mm e una tensione di isolamento di dimensionamento di 32 V a III/2) |
| Sezione conduttore AWG  | 26 ... 20   |
| Sezione del conduttore flessibile con capocorda senza collare in plastica | 0,25 mm <sup>2</sup> ... 0,5 mm <sup>2</sup>  |
| Sezione conduttore flessibile con capocorda montato e collare in plastica | 0,25 mm <sup>2</sup> ... 0,34 mm <sup>2</sup> (da 0,14 mm <sup>2</sup> possibile, quando si utilizza il puntalino AI 0,14- 6 GY in combinazione con la pinza a crimpare CRIMPFOX 10T-F)                 |

# PTSM 0,5/ 2-2,5-H THR WH R24 - Morsetto per circuiti stampati

1814498

<https://www.phoenixcontact.com/it/prodotti/1814498>

|                                    |            |
|------------------------------------|------------|
| Calibro a tampone a x b / diametro | - / 1,2 mm |
| Lunghezza del tratto da spelare    | 6 mm       |

## Montaggio

|                   |                          |
|-------------------|--------------------------|
| Tipo di montaggio | Saldatura TTHR / ad onde |
| Layout pin        | Pinning lineare          |

### Istruzioni di lavorazione

|   |                         |
|---|-------------------------|
| Processo                                  | Saldatura reflow/a onde |
| Moisture Sensitive Level                  | MSL 1                   |
| Classification Temperature T <sub>c</sub> | 260 °C                  |
| Cicli di saldatura reflow                 | 3                       |

## Indicazioni materiale

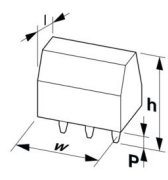
### Indicazioni materiale - contatti

|   |   |
|---|---|
| Nota  | Conforme a WEEE/RoHS, senza materiali filiformi secondo IEC 60068-2-82/JEDEC JESD 201 |
| Materiale contatto  | Lega Cu   |
| Finitura superficiale   | zincatura a caldo   |
| Superficie metallica punto di connessione (strato superficiale) | Stagno (4 µm - 8 µm Sn)   |
| Superficie metallica area di saldatura (strato superficiale)    | Stagno (4 µm - 8 µm Sn)   |

### Indicazioni materiale - custodia

|  |                       |
|--|-----------------------|
| Colore (Custodia)                      | bianco segnale (9003) |
| Materiale isolante                     | PA                    |
| Gruppo materiale isolante              | I                     |
| CTI secondo IEC 60112                  | 600                   |
| Classe di combustibilità a norma UL 94 | V0                    |

## Dimensioni

|                                |  |
|--------------------------------|--|
| Disegno quotato                |  |
| Passo                          | 2,5 mm   |
| Larghezza [w]                  | 5,5 mm   |
| Altezza [h]                    | 7,1 mm   |
| Lunghezza [l]                  | 10 mm  |
| Altezza di installazione       | 5 mm   |
| Lunghezza codoli a saldare [P] | 2,1 mm   |
| Dimensioni dei codoli          | 0,3 x 0,8 mm   |

# PTSM 0,5/ 2-2,5-H THR WH R24 - Morsetto per circuiti stampati

1814498

<https://www.phoenixcontact.com/it/prodotti/1814498>

## Design del circuito stampato

|                 |        |
|-----------------|--------|
| Distanza codoli | 2,5 mm |
| Diametro foro   | 1,2 mm |

## Controlli elettrici

### Distanze di isolamento in aria e superficiale |

|  |                                     |
|--|-------------------------------------|
| Specifica di prova   | DIN EN 60664-1 (VDE 0110-1):2008-01 |
| Gruppo materiale isolante  | I                                   |
| Resistenza alle correnti superficiali (DIN EN 60112 (VDE 0303-11))             | CTI 600                             |
| Tensione di isolamento di nominale (III/3)                                     | 80 V                                |
| Tensione impulsiva nominale (III/3)  | 2,5 kV                              |
| valore minimo della distanza di isolamento in aria - campo disomogeneo (III/3) | 1,5 mm                              |
| valore minimo della distanza di isolamento superficiale (III/3)                | 2 mm                                |
| Tensione di isolamento di nominale (III/2)                                     | 160 V                               |
| Tensione impulsiva nominale (III/2)  | 2,5 kV                              |
| valore minimo della distanza di isolamento in aria - campo disomogeneo (III/2) | 1,5 mm                              |
| valore minimo della distanza di isolamento superficiale (III/2)                | 1,5 mm                              |
| Tensione di isolamento di nominale (II/2)                                      | 320 V                               |
| Tensione impulsiva nominale (II/2)   | 2,5 kV                              |
| valore minimo della distanza di isolamento in aria - campo disomogeneo (II/2)  | 1,5 mm                              |
| valore minimo della distanza di isolamento superficiale (II/2)                 | 1,6 mm                              |

## Condizioni ambientali e della vita elettrica

### Condizioni ambientali

|   |  |
|---|--|
| Temperatura ambiente (stoccaggio/trasporto)         | -40 °C ... 70 °C   |
| Umidità dell'aria relativa (trasporto e stoccaggio) | 30 % ... 70 %  |
| Temperatura ambiente (montaggio)                    | -5 °C ... 100 °C   |
| Temperatura ambiente (esercizio)                    | -40 °C ... 100 °C (A seconda della curva della portata di corrente/curva di declassamento) |

## Informazioni sull'imballaggio

|                      |  |
|----------------------|--|
| Disegno quotato      |  |
| Confezione           | Nastro larghezza 24 mm   |
| Larghezza nastro [W] | 24 mm  |

# PTSM 0,5/ 2-2,5-H THR WH R24 - Morsetto per circuiti stampati



1814498

<https://www.phoenixcontact.com/it/prodotti/1814498>

|                            |                       |
|----------------------------|-----------------------|
| Misura esterna bobina [W2] | ≤ 30,4 mm             |
| Diametro bobina [A]        | ≤ 330 mm              |
| Tipo di confezionamento    | Sacchetto trasparente |

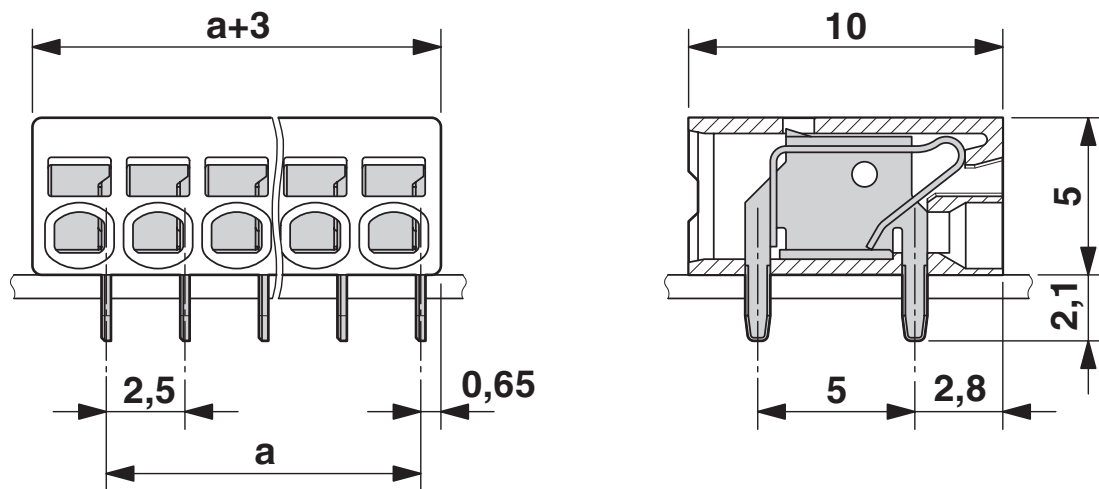
# PTSM 0,5/ 2-2,5-H THR WH R24 - Morsetto per circuiti stampati

1814498

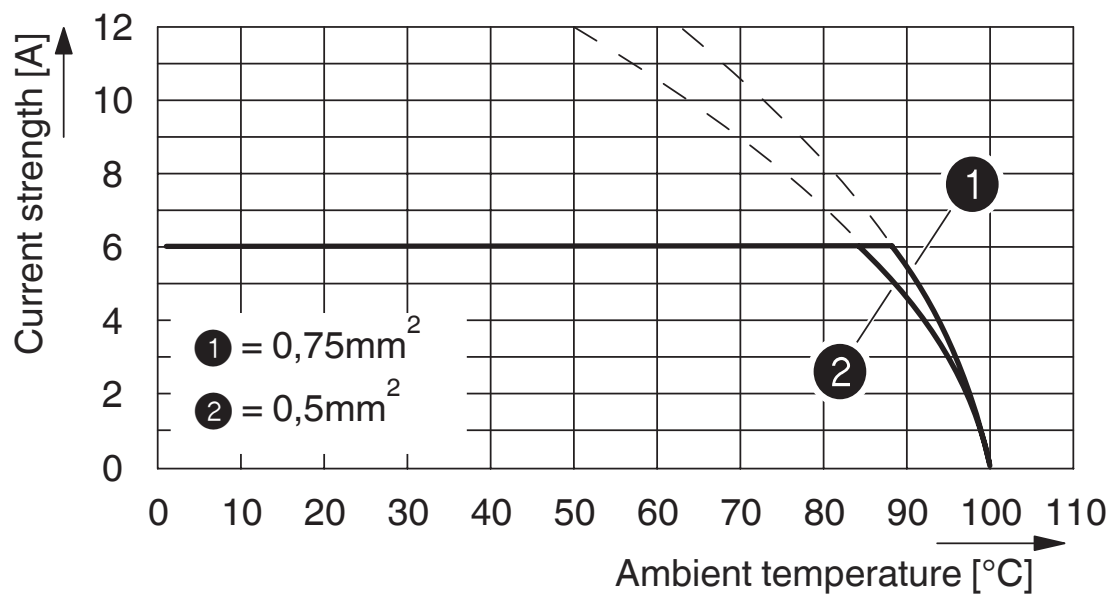
<https://www.phoenixcontact.com/it/prodotti/1814498>

## Disegni

Disegno quotato



Diagramma



Tipo: PTSM 0,5/...-2,5-H- THR R...

Verifica in conformità a DIN EN 60512-5-2:2003-01

Fattore di riduzione = 1

Numero poli: 5

# PTSM 0,5/ 2-2,5-H THR WH R24 - Morsetto per circuiti stampati



1814498

<https://www.phoenixcontact.com/it/prodotti/1814498>

## Omologazioni

📄 To download certificates, visit the product detail page: <https://www.phoenixcontact.com/it/prodotti/1814498>

|  <b>UL Recognized</b><br>ID omologazione: E118976-20130619 |                         |                         |             |                |
|---|-------------------------|-------------------------|-------------|----------------|
|   | Tensione nominale $U_N$ | Corrente nominale $I_N$ | Sezione AWG | Sezione $mm^2$ |
| B   | 150 V                   | 5 A                     | 26 - 18     | -              |

|  <b>cULus Recognized</b><br>ID omologazione: E60425-20030527 |                         |                         |             |                |
|---|-------------------------|-------------------------|-------------|----------------|
|   | Tensione nominale $U_N$ | Corrente nominale $I_N$ | Sezione AWG | Sezione $mm^2$ |
| B   | 150 V                   | 5 A                     | 26 - 20     | -              |

|  <b>VDE Zeichengenehmigung</b><br>ID omologazione: 40048725 |                         |                         |             |                |
|--|-------------------------|-------------------------|-------------|----------------|
|  | Tensione nominale $U_N$ | Corrente nominale $I_N$ | Sezione AWG | Sezione $mm^2$ |
| keine  | 160 V                   | 6 A                     | -           | 0,14 - 0,5     |

# PTSM 0,5/ 2-2,5-H THR WH R24 - Morsetto per circuiti stampati



1814498

<https://www.phoenixcontact.com/it/prodotti/1814498>

## Classifiche

### ECLASS

|             |          |
|-------------|----------|
| ECLASS-13.0 | 27460101 |
| ECLASS-15.0 | 27460101 |

### ETIM

|           |          |
|-----------|----------|
| ETIM 10.0 | EC002643 |
|-----------|----------|

### UNSPSC

|             |          |
|-------------|----------|
| UNSPSC 21.0 | 39121400 |
|-------------|----------|

# PTSM 0,5/ 2-2,5-H THR WH R24 - Morsetto per circuiti stampati



1814498

<https://www.phoenixcontact.com/it/prodotti/1814498>

## Environmental product compliance

### EU RoHS

|   |                    |
|---|--------------------|
| Soddisfa i requisiti della direttiva RoHS | Sì, Nessuna deroga |
|---|--------------------|

### China RoHS

|  |   |
|--|---|
| Environment friendly use period (EFUP) | EFUP-E  |
|  | Nessuna sostanza pericolosa al di sopra dei valori limite |

### EU REACH SVHC

|   |   |
|---|---|
| Avviso di sostanza candidata REACH (n. CAS) | Nessuna sostanza con una percentuale di massa maggiore dello 0,1% |
|---|---|

Phoenix Contact 2026 © - Tutti i diritti riservati

<https://www.phoenixcontact.com>

PHOENIX CONTACT S.p.a.  
Via Bellini, 39/41  
20095 Cusano Milanino (MI)  
+39 02 660591  
[info\\_it@phoenixcontact.com](mailto:info_it@phoenixcontact.com)