

VAL-US-SPP-240HLD/65/3+1-R - Scaricatore di sovratensione



1790794

<https://www.phoenixcontact.com/it/prodotti/1790794>

Si prega di notare che i dati visualizzati in questo PDF sono stati generati dal nostro catalogo online. I dati completi sono disponibili nella documentazione per l'utente. Si applicano le condizioni generali di utilizzo per i download.



Limitatore di sovratensione, UL Listed tipo 1 e IEC tipo 2, per sistemi di alimentazione trifase con conduttore di neutro per 240 V AC High-Leg Delta, spina di protezione contro le sovratensioni intercambiabile con indicatore di stato locale (verde/rosso), con segnalazione a distanza a innesto.

I vantaggi

- Limitatore di sovratensione universale (SPD) grazie a UL Listed tipo 1 e IEC tipo 2: adatto a tutte le forme di rete e tensioni di alimentazione comuni in Nord America
- Manutenzione ridotta al minimo grazie alle spine di protezione contro le sovratensioni sostituibili
- Indicazione chiara dello stato mediante il display ottico locale verde/rosso e con segnalazione a distanza a innesto per un'installazione rapida e semplice
- Facile progettazione grazie ai dati digitali completi
- Protezione da falso contatto e da contatto diretto per un'installazione sicura

Dati commerciali

Codice articolo	1790794
Pezzi/conf.	1 Pezzi
Quantità di ordinazione minima	1 Pezzi
Nota	Produzione su ordinazione (non è possibile effettuare resi)
Codice vendita	CL138U
Codice prodotto	CL138U
GTIN	4067923410794
Peso per pezzo (confezione inclusa)	474,7 g
Peso per pezzo (confezione esclusa)	466,2 g
Numero tariffa doganale	85363030
Paese di origine	DE

VAL-US-SPP-240HLD/65/3+1-R - Scaricatore di sovratensione



1790794

<https://www.phoenixcontact.com/it/prodotti/1790794>

Dati tecnici

Caratteristiche articolo

Tipo di prodotto	Protezione contro le sovratensioni per l'alimentazione NEMA
Famiglia di prodotti	VAL-SPP
Classe di prova IEC	II
	T2
Tipo EN	T2
Sistema di alimentazione di corrente IEC	TN-S
Tipo	Modulo guida bicomponente a innesto
Numero di poli	4
Comportamento in caso di guasto	OCM
Segnalazione protezione contro le sovratensioni guasta	ottico, contatto FM
Numero di porte	One

Caratteristiche di isolamento

Categoria di sovratensione	III
Grado di inquinamento	3

Caratteristiche elettriche

Frequenza nominale f_N	50 Hz (60 Hz)
--------------------------	---------------

Indicazione/segnalazione a distanza

Denominazione collegamento	Contatto FM
Funzione di inserzione	Contatti di scambio
Prefusibile necessario massimo	1 A (gG)
Tensione di esercizio AC	5 V AC ... 250 V AC
Corrente di esercizio AC	5 mA AC ... 1 A AC
Tensione di esercizio DC	30 V DC
Corrente d'esercizio DC	1 A DC
Tensione di esercizio DC	125 V DC
Corrente d'esercizio DC	200 mA DC
Tipo di isolamento	Il prodotto è dotato di isolamento doppio/rinforzato tra il circuito principale e quello ausiliario.

Dati di collegamento

Collegamento	Connessione a vite
Filettatura	M5
Coppia di serraggio	3 Nm ... 3,5 Nm
Lunghezza del tratto da spelare	18 mm
Sezione conduttore flessibile	1,5 mm ² ... 35 mm ² (senza capocorda)
	2x 1,5 mm ² ... 16 mm ² (2 conduttori della stessa sezione)
Sezione conduttore rigida	1,5 mm ² ... 50 mm ²
	2x 1,5 mm ² ... 16 mm ² (2 conduttori della stessa sezione)
Sezione conduttore AWG	15 ... 2

VAL-US-SPP-240HLD/65/3+1-R - Scaricatore di sovratensione



1790794

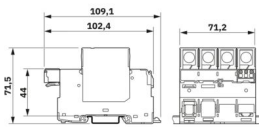
<https://www.phoenixcontact.com/it/prodotti/1790794>

2 conduttori di sezione identica flessibili con puntalino TWIN con collare in plastica	1,5 mm ² ... 16 mm ²
Sezione conduttore flessibile con capocorda montato e collare in plastica	1,5 mm ² ... 35 mm ²
	2x 1,5 mm ² ... 10 mm ² (2 conduttori della stessa sezione)
Sezione del conduttore flessibile con capocorda senza collare in plastica	1,5 mm ² ... 25 mm ²
	2x 1,5 mm ² ... 16 mm ² (2 conduttori della stessa sezione)
Collegamento	Capocorda a forcella
Sezione conduttore flessibile	1,5 mm ² ... 25 mm ²

Contatto FM

Collegamento	Connessione Push-in
Lunghezza del tratto da spelare	8 mm
Sezione conduttore flessibile	0,25 mm ² ... 1,5 mm ²
Sezione conduttore rigida	0,25 mm ² ... 1,5 mm ²
Sezione conduttore AWG	24 ... 16
Sezione conduttore flessibile con capocorda montato e collare in plastica	0,25 mm ² ... 1,5 mm ²
Sezione del conduttore flessibile con capocorda senza collare in plastica	0,25 mm ² ... 0,75 mm ²

Dimensioni

Disegno quotato	
Larghezza	71,2 mm
Altezza	109,1 mm
Profondità	71,5 mm (Con guida DIN da 7,5 mm)
Unità modulare	4 TE

Indicazioni materiale

Colore	grigio (RAL 7042)
	grigio chiaro (RAL 7035)
Classe di combustibilità a norma UL 94	V-0
Valore CTI del materiale	600
Materiale isolante	PA 6.6-FR 20 % GF
	PBT
Gruppo materiale	I
Materiale custodia	PA 6.6-FR 20 % GF
	PBT

Caratteristiche meccaniche

Dati meccanici

Parete laterale aperta	No
------------------------	----

VAL-US-SPP-240HLD/65/3+1-R - Scaricatore di sovratensione



1790794

<https://www.phoenixcontact.com/it/prodotti/1790794>

Circuito di protezione

Dispositivi di protezione	L-N
	L-PE
	N-PE
Tensione nominale U_N	120/240 V AC $\pm 10\%$ (TN-S)
Frequenza nominale f_N	50 Hz (60 Hz)
Massima tensione permanente U_C (L-N)	175 V AC
Massima tensione permanente U_C (L-PE)	175 V AC
Massima tensione permanente U_C (N-PE)	305 V AC
Corrente di carico nom. I_L	80 A (25 mm ²)
Corrente conduttori di terra I_{PE}	$\leq 5 \mu\text{A}$
Assorbimento di potenza in standby P_C	$\leq 264 \text{ mVA}$
Corrente nominale dispersa I_n (8/20) μs	20 kA
Capacità di estinzione di corrente susseguente I_{ff} (N-PE)	100 A
Resistenza ai corto circuiti I_{SCCR}	50 kA
Livello di protezione U_p (L-N)	$\leq 1 \text{ kV}$
Livello di protezione U_p (L-PE)	$\leq 1,5 \text{ kV} / 1,6 \text{ kV}$ (HL-PE)
Livello di protezione U_p (N-PE)	$\leq 1,5 \text{ kV}$
Tensione residua U_{res} (L-N)	$\leq 1 \text{ kV} / 1,35 \text{ kV}$ (HL-N) (con I_n)
Tensione residua U_{res} (L-PE)	$\leq 1,5 \text{ kV} / 1,6 \text{ kV}$ (HL-PE) (con I_n)
Tensione residua U_{res} (N-PE)	$\leq 0,5 \text{ kV}$ (con I_n)
Comportamento TOV in caso di U_T (L-N)	175 V AC (5 s / withstand mode)
	230 V AC (120 min / safe failure mode)
Comportamento TOV in caso di U_T (L-PE)	1332 V AC (200 ms / withstand mode)
Comportamento TOV in caso di U_T (N-PE)	1200 V AC (200 ms / withstand mode)
Tempo di eccitazione t_A (L-N)	$\leq 25 \text{ ns}$
Tempo di eccitazione t_A (L-PE)	$\leq 100 \text{ ns}$
Tempo di eccitazione t_A (N-PE)	$\leq 100 \text{ ns}$
Prefusibile massimo per cablaggio di tipo passante (V)	80 A (gG)
Prefusibile massimo per cablaggio standard	315 A (gG)

Dati tecnici aggiuntivi

Resistenza ai corto circuiti I_{SCCR}	100 kA
---	--------

Condizioni ambientali e della vita elettrica

Condizioni ambientali

Grado di protezione	IP20C (nello stato montato)
Temperatura ambiente (esercizio)	-40 °C ... 85 °C
Temperatura ambiente (stoccaggio/trasporto)	-40 °C ... 85 °C
Temperatura ambiente (montaggio)	-5 °C ... 50 °C
Posizione elevata	$\leq 2000 \text{ m}$ (s.l.m.)
Umidità dell'aria consentita (esercizio)	5 % ... 95 %
Urti (esercizio)	25g (Semisinusoidale / 11 ms / 3x $\pm X$, $\pm Y$, $\pm Z$)

VAL-US-SPP-240HLD/65/3+1-R - Scaricatore di sovratensione



1790794

<https://www.phoenixcontact.com/it/prodotti/1790794>

Vibrazione (esercizio)	5g (10 ... 500 Hz / 2,5 h / X, Y, Z)
------------------------	--------------------------------------

Omologazioni

Specifiche UL

Tensione permanente massima (MCOV L-L)	350 V AC (450 V AC (HL-L))
Tensione permanente massima MCOV (L-N)	175 V AC (275 V AC (HL-N))
Tensione permanente massima MCOV (L-G)	175 V AC (275 V AC (HL-N))
Tensione permanente massima MCOV (N-G)	305 V AC
Resistenza di corto circuito (SCCR)	200 kA
Protezione tensione nominale VPR (L-L)	1200 V
Protezione tensione nominale (VPR HL-L)	1800 V
Protezione tensione nominale VPR (L-N)	700 V
Protezione tensione nominale (VPR HL-N)	1000 V
Protezione tensione nominale VPR (L-G)	900 V
Protezione tensione nominale (VPR HL-G)	1200 V
Protezione tensione nominale VPR (N-G)	900 V
Corrente nominale dispersa I_n	20 kA
Corrente impulsiva massima per fase	1x 65 kA (IEEE C62.73)
Dispositivi di protezione	L-L (HL-L)
	L-N (HL-N)
	L-G (HL-G)
	N-G
Tensione nominale	120/240 V AC (Semiconduttore Delta)
Sistema di ripartizione dell'energia	HL-Delta
Frequenza nominale	50/60 Hz
Tipo SPD	1

Indicazione UL/segnalazione a distanza

Tensione di esercizio	250 V AC
Tensione di esercizio DC	30 V DC
Corrente di esercizio AC	5 mA AC ... 1 A AC
Corrente di esercizio DC	1 A DC

Dati di collegamento UL

Coppia di serraggio	30 lb _f ·in.
Sezione conduttore AWG	14 ... 2

Normative e prescrizioni

Norme/disposizioni	IEC 61643-11
Nota	2011
Norme/disposizioni	EN 61643-11
Nota	2012 + A11:2018

Montaggio

Tipo di montaggio	Guida di supporto: 35 mm
-------------------	--------------------------

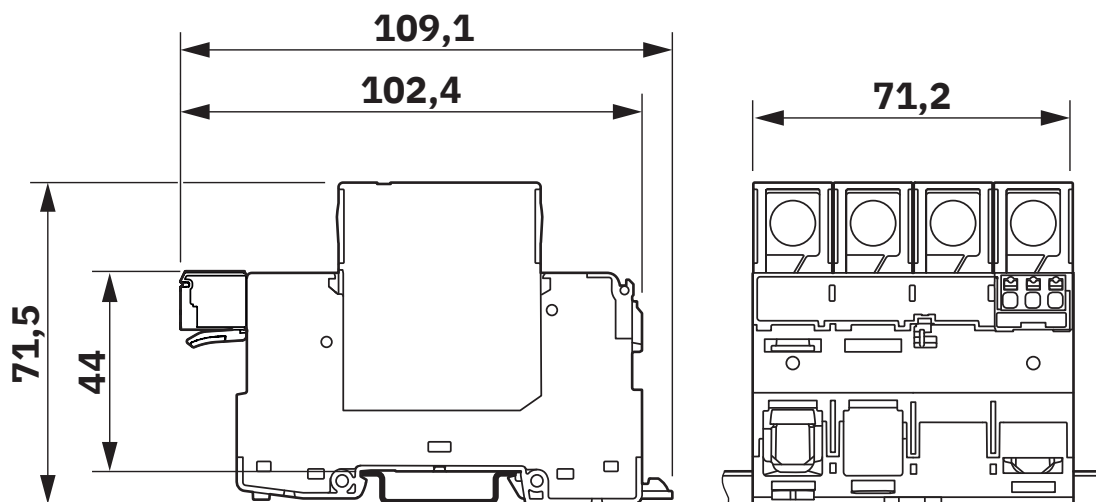
VAL-US-SPP-240HLD/65/3+1-R - Scaricatore di sovratensione

1790794

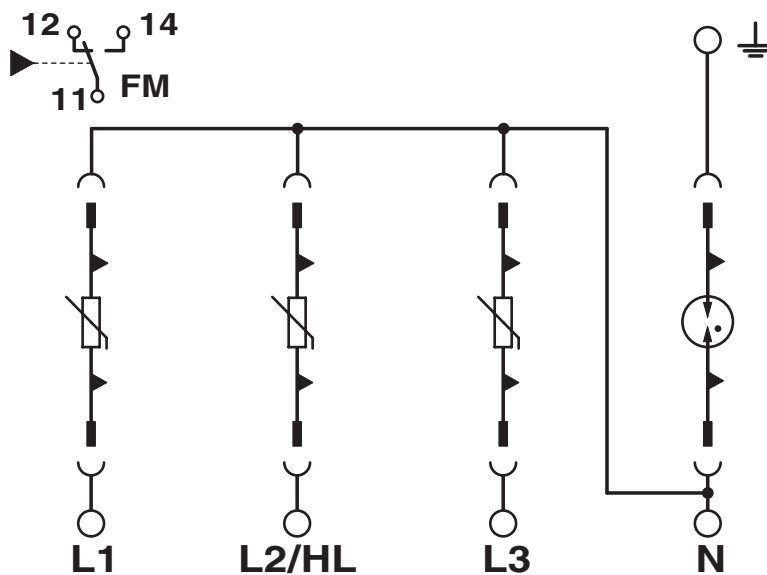
<https://www.phoenixcontact.com/it/prodotti/1790794>

Disegni

Disegno quotato



Schema di collegamento



VAL-US-SPP-240HLD/65/3+1-R - Scaricatore di sovratensione



1790794

<https://www.phoenixcontact.com/it/prodotti/1790794>

Omologazioni

🔗 To download certificates, visit the product detail page: <https://www.phoenixcontact.com/it/prodotti/1790794>



cULus Listed

ID omologazione: E330181-20251028

VAL-US-SPP-240HLD/65/3+1-R - Scaricatore di sovratensione



1790794

<https://www.phoenixcontact.com/it/prodotti/1790794>

Classifiche

ECLASS

ECLASS-13.0	27171202
ECLASS-15.0	27171202

ETIM

ETIM 10.0	EC000941
-----------	----------

VAL-US-SPP-240HLD/65/3+1-R - Scaricatore di sovratensione



1790794

<https://www.phoenixcontact.com/it/prodotti/1790794>

Environmental product compliance

EU RoHS

Soddisfa i requisiti della direttiva RoHS

Sì, Nessuna deroga

China RoHS

Environment friendly use period (EFUP)

EFUP-E

Nessuna sostanza pericolosa al di sopra dei valori limite

EU REACH SVHC

Avviso di sostanza candidata REACH (n. CAS)

Benzene-1,2,4-tricarboxylic acid 1,2 anhydride(n. CAS: 552-30-7)

Phoenix Contact 2026 © - Tutti i diritti riservati
<https://www.phoenixcontact.com>

PHOENIX CONTACT S.p.a.
Via Bellini, 39/41
20095 Cusano Milanino (MI)
+39 02 660591
info_it@phoenixcontact.com