

# VAL-US-SPP-240D/65/2+0-R - Scaricatore di sovratensione



1790786

<https://www.phoenixcontact.com/it/prodotti/1790786>

Si prega di notare che i dati visualizzati in questo PDF sono stati generati dal nostro catalogo online. I dati completi sono disponibili nella documentazione per l'utente. Si applicano le condizioni generali di utilizzo per i download.



Limitatore di sovratensione, UL Listed tipo 1 e IEC Typ 2, per sistemi di alimentazione con configurazione Corner-grounded Delta per 240 V AC, spine di protezione contro le sovratensioni sostituibile con indicatore di stato locale (verde/rosso), con segnalazione a distanza a innesto.

## I vantaggi

- Limitatore di sovratensione universale (SPD) grazie a UL Listed tipo 1 e IEC tipo 2: adatto a tutte le forme di rete e tensioni di alimentazione comuni in Nord America
- Manutenzione ridotta al minimo grazie alle spine di protezione contro le sovratensioni sostituibili
- Indicazione chiara dello stato mediante il display ottico locale verde/rosso e con segnalazione a distanza a innesto per un'installazione rapida e semplice
- Facile progettazione grazie ai dati digitali completi
- Protezione da falso contatto e da contatto diretto per un'installazione sicura

## Dati commerciali

Codice articolo	1790786
Pezzi/conf.	1 Pezzi
Quantità di ordinazione minima	1 Pezzi
Nota	Produzione su ordinazione (non è possibile effettuare resi)
Codice vendita	CL138U
Codice prodotto	CL138U
GTIN	4067923410374
Peso per pezzo (confezione inclusa)	275 g
Peso per pezzo (confezione esclusa)	239,7 g
Numero tariffa doganale	85363030
Paese di origine	DE

# VAL-US-SPP-240D/65/2+0-R - Scaricatore di sovratensione



1790786

<https://www.phoenixcontact.com/it/prodotti/1790786>

## Dati tecnici

### Note

#### Note generali

Nota	Da utilizzare solo in sistemi IT tra L-PE con messa a terra comune della stazione di trasformazione HV e delle parti conduttrici esposte dell'impianto utenze LV ( $R_E = R_A$ e $R_E = Z$ secondo IEC 60364-4-44:2024, figura 1 e tabella 1).
------	--

### Caratteristiche articolo

Tipo di prodotto	Protezione contro le sovratensioni per l'alimentazione NEMA
Famiglia di prodotti	VAL-SPP
Classe di prova IEC	II T2
Tipo EN	T2
Sistema di alimentazione di corrente IEC	IT
Tipo	Modulo guida bicomponente a innesto
Numero di poli	2
Comportamento in caso di guasto	OCM
Segnalazione protezione contro le sovratensioni guasta	ottico, contatto FM
Numero di porte	One

### Caratteristiche di isolamento

Categoria di sovratensione	III
Grado di inquinamento	3

### Caratteristiche elettriche

Frequenza nominale $f_N$	50 Hz (60 Hz)
--------------------------	---------------

### Indicazione/segnalazione a distanza

Denominazione collegamento	Contatto FM
Funzione di inserzione	Contatti di scambio
Prefusibile necessario massimo	1 A (gG)
Tensione di esercizio AC	5 V AC ... 250 V AC
Corrente di esercizio AC	5 mA AC ... 1 A AC
Tensione di esercizio DC	30 V DC
Corrente d'esercizio DC	1 A DC
Tensione di esercizio DC	125 V DC
Corrente d'esercizio DC	200 mA DC
Tipo di isolamento	Il prodotto è dotato di isolamento doppio/rinforzato tra il circuito principale e quello ausiliario.

### Dati di collegamento

Collegamento	Connessione a vite
Filettatura	M5

# VAL-US-SPP-240D/65/2+0-R - Scaricatore di sovratensione



1790786

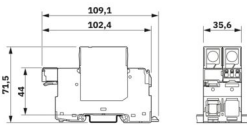
<https://www.phoenixcontact.com/it/prodotti/1790786>

Coppia di serraggio	3 Nm ... 3,5 Nm
Lunghezza del tratto da spelare	18 mm
Sezione conduttore flessibile	1,5 mm <sup>2</sup> ... 35 mm <sup>2</sup> (senza capocorda) 2x 1,5 mm <sup>2</sup> ... 16 mm <sup>2</sup> (2 conduttori della stessa sezione)
Sezione conduttore rigida	1,5 mm <sup>2</sup> ... 50 mm <sup>2</sup> 2x 1,5 mm <sup>2</sup> ... 16 mm <sup>2</sup> (2 conduttori della stessa sezione)
Sezione conduttore AWG	15 ... 2
2 conduttori di sezione identica flessibili con puntalino TWIN con collare in plastica	1,5 mm <sup>2</sup> ... 16 mm <sup>2</sup>
Sezione conduttore flessibile con capocorda montato e collare in plastica	1,5 mm <sup>2</sup> ... 35 mm <sup>2</sup> 2x 1,5 mm <sup>2</sup> ... 10 mm <sup>2</sup> (2 conduttori della stessa sezione)
Sezione del conduttore flessibile con capocorda senza collare in plastica	1,5 mm <sup>2</sup> ... 25 mm <sup>2</sup> 2x 1,5 mm <sup>2</sup> ... 16 mm <sup>2</sup> (2 conduttori della stessa sezione)
Collegamento	Capocorda a forcilla
Sezione conduttore flessibile	1,5 mm <sup>2</sup> ... 25 mm <sup>2</sup>

## Contatto FM

Collegamento	Connessione Push-in
Lunghezza del tratto da spelare	8 mm
Sezione conduttore flessibile	0,25 mm <sup>2</sup> ... 1,5 mm <sup>2</sup>
Sezione conduttore rigida	0,25 mm <sup>2</sup> ... 1,5 mm <sup>2</sup>
Sezione conduttore AWG	24 ... 16
Sezione conduttore flessibile con capocorda montato e collare in plastica	0,25 mm <sup>2</sup> ... 1,5 mm <sup>2</sup>
Sezione del conduttore flessibile con capocorda senza collare in plastica	0,25 mm <sup>2</sup> ... 0,75 mm <sup>2</sup>

## Dimensioni

Disegno quotato	
Larghezza	35,6 mm
Altezza	109,1 mm
Profondità	71,5 mm (Con guida DIN da 7,5 mm)
Unità modulare	2 TE

## Indicazioni materiale

Colore	grigio (RAL 7042) grigio chiaro (RAL 7035)
Classe di combustibilità a norma UL 94	V-0
Valore CTI del materiale	600
Materiale isolante	PA 6.6-FR 20 % GF PBT

# VAL-US-SPP-240D/65/2+0-R - Scaricatore di sovratensione



1790786

<https://www.phoenixcontact.com/it/prodotti/1790786>

Gruppo materiale	I
Materiale custodia	PA 6.6-FR 20 % GF
	PBT

## Caratteristiche meccaniche

### Dati meccanici

Parete laterale aperta	No
------------------------	----

## Circuito di protezione

Dispositivi di protezione	L-PE
Tensione nominale $U_N$	240 V AC $\pm 10$ % (IT)
Frequenza nominale $f_N$	50 Hz (60 Hz)
Tensione massima continuativa $U_C$	275 V AC
Corrente di carico nom. $I_L$	80 A (25 mm <sup>2</sup> )
Assorbimento di potenza in standby $P_C$	$\leq 248$ mVA
Corrente nominale dispersa $I_n$ (8/20) $\mu$ s	20 kA
Resistenza ai corto circuiti $I_{SCCR}$	50 kA
Livello di protezione $U_p$	$\leq 1,35$ kV
Tensione residua $U_{res}$	$\leq 1,35$ kV (con $I_n$ )
Comportamento TOV con $U_T$	350 V AC (5 s / withstand mode) 460 V AC (120 min / safe failure mode)
Tempo di risposta $t_A$	$\leq 25$ ns
Prefusibile massimo per cablaggio di tipo passante (V)	80 A (gG)
Prefusibile massimo per cablaggio standard	315 A (gG)

### Dati tecnici aggiuntivi

Resistenza ai corto circuiti $I_{SCCR}$	100 kA
---	--------

## Condizioni ambientali e della vita elettrica

### Condizioni ambientali

Grado di protezione	IP20C (nello stato montato)
Temperatura ambiente (esercizio)	-40 °C ... 85 °C
Temperatura ambiente (stoccaggio/trasporto)	-40 °C ... 85 °C
Temperatura ambiente (montaggio)	-5 °C ... 50 °C
Posizione elevata	$\leq 2000$ m (s.l.m.)
Umidità dell'aria consentita (esercizio)	5 % ... 95 %
Urti (esercizio)	25g (Semisinusoidale / 11 ms / 3x $\pm X$ , $\pm Y$ , $\pm Z$ )
Vibrazione (esercizio)	5g (10 ... 500 Hz / 2,5 h / X, Y, Z)

## Omologazioni

### Specifiche UL

Tensione permanente massima (MCOV L-L)	550 V AC
Tensione permanente massima MCOV (L-G)	275 V AC

# VAL-US-SPP-240D/65/2+0-R - Scaricatore di sovratensione



1790786

<https://www.phoenixcontact.com/it/prodotti/1790786>

Resistenza di corto circuito (SCCR)	200 kA
Protezione tensione nominale VPR (L-L)	1800 V
Protezione tensione nominale VPR (L-G)	1000 V
Corrente nominale dispersa $I_n$	20 kA
Corrente impulsiva massima per fase	1x 65 kA (IEEE C62.73)
Dispositivi di protezione	L-L
	L-G
Tensione nominale	240 V AC (Delta)
Sistema di ripartizione dell'energia	Delta
Frequenza nominale	50/60 Hz
Tipo SPD	1

## Indicazione UL/segnalazione a distanza

Tensione di esercizio	250 V AC
Tensione di esercizio DC	30 V DC
Corrente di esercizio AC	5 mA AC ... 1 A AC
Corrente di esercizio DC	1 A DC

## Dati di collegamento UL

Coppia di serraggio	30 lb <sub>F</sub> ·in.
Sezione conduttore AWG	14 ... 2

## Normative e prescrizioni

Norme/disposizioni	IEC 61643-11
Nota	2011
Norme/disposizioni	EN 61643-11
Nota	2012 + A11:2018

## Montaggio

Tipo di montaggio	Guida di supporto: 35 mm
-------------------	--------------------------

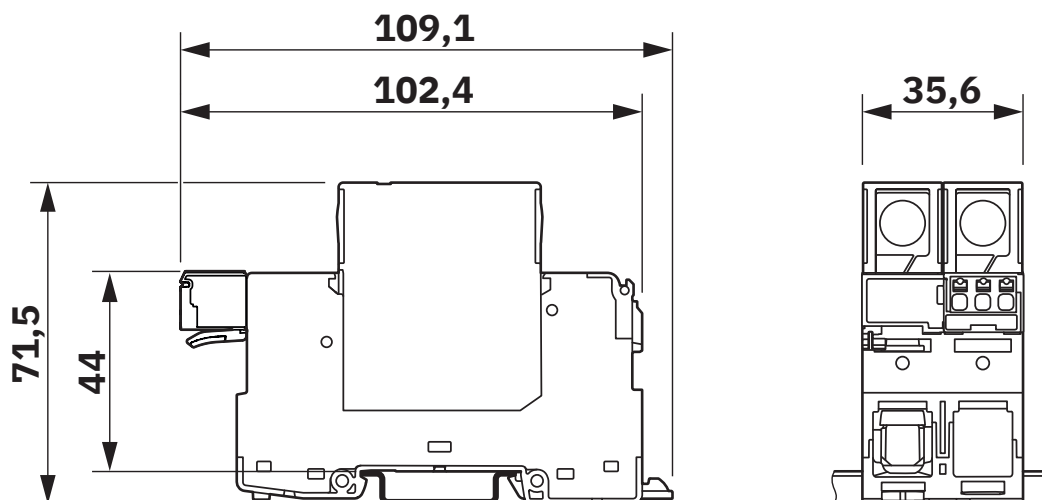
# VAL-US-SPP-240D/65/2+0-R - Scaricatore di sovratensione

1790786

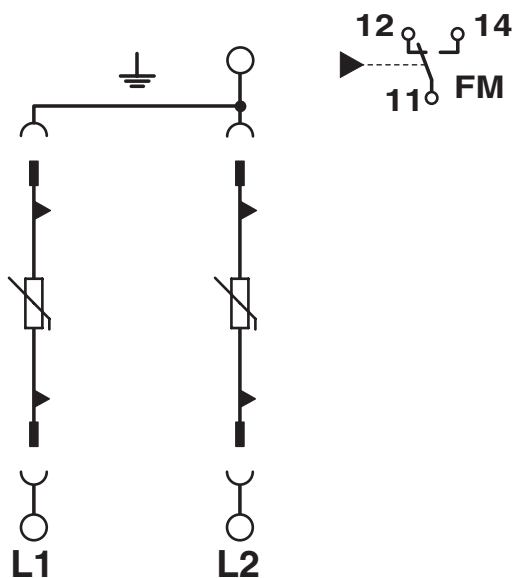
<https://www.phoenixcontact.com/it/prodotti/1790786>

## Disegni

Disegno quotato



Schema di collegamento



# VAL-US-SPP-240D/65/2+0-R - Scaricatore di sovratensione



1790786

<https://www.phoenixcontact.com/it/prodotti/1790786>

## Omologazioni

🔗 To download certificates, visit the product detail page: <https://www.phoenixcontact.com/it/prodotti/1790786>



**cULus Listed**

ID omologazione: E330181-20251028

# VAL-US-SPP-240D/65/2+0-R - Scaricatore di sovratensione



1790786

<https://www.phoenixcontact.com/it/prodotti/1790786>

## Classifiche

### ECLASS

ECLASS-13.0	27171202
ECLASS-15.0	27171202

### ETIM

ETIM 10.0	EC000941
-----------	----------

# VAL-US-SPP-240D/65/2+0-R - Scaricatore di sovratensione



1790786

<https://www.phoenixcontact.com/it/prodotti/1790786>

## Environmental product compliance

### EU RoHS

Soddisfa i requisiti della direttiva RoHS

Sì, Nessuna deroga

### China RoHS

Environment friendly use period (EFUP)

EFUP-E

Nessuna sostanza pericolosa al di sopra dei valori limite

### EU REACH SVHC

Avviso di sostanza candidata REACH (n. CAS)

Benzene-1,2,4-tricarboxylic acid 1,2 anhydride(n. CAS: 552-30-7)

Phoenix Contact 2026 © - Tutti i diritti riservati  
<https://www.phoenixcontact.com>

PHOENIX CONTACT S.p.a.  
Via Bellini, 39/41  
20095 Cusano Milanino (MI)  
+39 02 660591  
[info\\_it@phoenixcontact.com](mailto:info_it@phoenixcontact.com)