

VAL-US-SPP-240/50/1+1-R - Scaricatore di sovratensione



1790764

<https://www.phoenixcontact.com/it/prodotti/1790764>

Si prega di notare che i dati visualizzati in questo PDF sono stati generati dal nostro catalogo online. I dati completi sono disponibili nella documentazione per l'utente. Si applicano le condizioni generali di utilizzo per i download.



Limitatore di sovratensione, UL Listed tipo 1 e IEC tipo 2, per reti di alimentazione di corrente monofase con conduttore di neutro per 240 V AC, spine di protezione contro le sovratensioni sostituibili con indicatore di stato locale (verde/rosso), con segnalazione a distanza a innesto.

I vantaggi

- Limitatore di sovratensione universale (SPD) grazie a UL Listed tipo 1 e IEC tipo 2: adatto a tutte le forme di rete e tensioni di alimentazione comuni in Nord America
- Manutenzione ridotta al minimo grazie alle spine di protezione contro le sovratensioni sostituibili
- Indicazione chiara dello stato mediante il display ottico locale verde/rosso e con segnalazione a distanza a innesto per un'installazione rapida e semplice
- Facile progettazione grazie ai dati digitali completi
- Protezione da falso contatto e da contatto diretto per un'installazione sicura

Dati commerciali

| | |
|-------------------------------------|---|
| Codice articolo | 1790764 |
| Pezzi/conf. | 1 Pezzi |
| Quantità di ordinazione minima | 1 Pezzi |
| Nota | Produzione su ordinazione (non è possibile effettuare resi) |
| Codice vendita | CL138U |
| Codice prodotto | CL138U |
| GTIN | 4067923410077 |
| Peso per pezzo (confezione inclusa) | 260 g |
| Peso per pezzo (confezione esclusa) | 244 g |
| Numero tariffa doganale | 85363030 |
| Paese di origine | DE |

VAL-US-SPP-240/50/1+1-R - Scaricatore di sovratensione



1790764

<https://www.phoenixcontact.com/it/prodotti/1790764>

Dati tecnici

Caratteristiche articolo

| | |
|--|---|
| Tipo di prodotto | Protezione contro le sovratensioni per l'alimentazione NEMA |
| Famiglia di prodotti | VAL-SPP |
| Classe di prova IEC | II |
| | T2 |
| Tipo EN | T2 |
| Sistema di alimentazione di corrente IEC | TN-S |
| | TT |
| Tipo | Modulo guida bicomponente a innesto |
| Numero di poli | 2 |
| Comportamento in caso di guasto | OCM |
| Segnalazione protezione contro le sovratensioni guasta | ottico, contatto FM |
| Numero di porte | One |

Caratteristiche di isolamento

| | |
|----------------------------|-----|
| Categoria di sovratensione | III |
| Grado di inquinamento | 3 |

Caratteristiche elettriche

| | |
|--------------------------|---------------|
| Frequenza nominale f_N | 50 Hz (60 Hz) |
|--------------------------|---------------|

Indicazione/segnalazione a distanza

| | |
|--------------------------------|--|
| Denominazione collegamento | Contatto FM |
| Funzione di inserzione | Contatti di scambio |
| Prefusibile necessario massimo | 1 A (gG) |
| Tensione di esercizio AC | 5 V AC ... 250 V AC |
| Corrente di esercizio AC | 5 mA AC ... 1 A AC |
| Tensione di esercizio DC | 30 V DC |
| Corrente d'esercizio DC | 1 A DC |
| Tensione di esercizio DC | 125 V DC |
| Corrente d'esercizio DC | 200 mA DC |
| Tipo di isolamento | Il prodotto è dotato di isolamento doppio/rinforzato tra il circuito principale e quello ausiliario. |

Dati di collegamento

| | |
|---------------------------------|---|
| Collegamento | Connessione a vite |
| Filettatura | M5 |
| Coppia di serraggio | 3 Nm ... 3,5 Nm |
| Lunghezza del tratto da spelare | 18 mm |
| Sezione conduttore flessibile | 1,5 mm ² ... 35 mm ² (senza capocorda) |
| | 2x 1,5 mm ² ... 16 mm ² (2 conduttori della stessa sezione) |
| Sezione conduttore rigida | 1,5 mm ² ... 50 mm ² |
| | 2x 1,5 mm ² ... 16 mm ² (2 conduttori della stessa sezione) |

VAL-US-SPP-240/50/1+1-R - Scaricatore di sovratensione



1790764

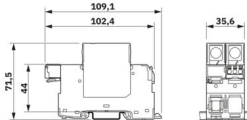
<https://www.phoenixcontact.com/it/prodotti/1790764>

| | |
|--|---|
| Sezione conduttore AWG | 15 ... 2 |
| 2 conduttori di sezione identica flessibili con puntalino TWIN con collare in plastica | 1,5 mm ² ... 16 mm ² |
| Sezione conduttore flessibile con capocorda montato e collare in plastica | 1,5 mm ² ... 35 mm ² |
| | 2x 1,5 mm ² ... 10 mm ² (2 conduttori della stessa sezione) |
| Sezione del conduttore flessibile con capocorda senza collare in plastica | 1,5 mm ² ... 25 mm ² |
| | 2x 1,5 mm ² ... 16 mm ² (2 conduttori della stessa sezione) |
| Collegamento | Capocorda a forcella |
| Sezione conduttore flessibile | 1,5 mm ² ... 25 mm ² |

Contatto FM

| | |
|---|---|
| Collegamento | Connessione Push-in |
| Lunghezza del tratto da spelare | 8 mm |
| Sezione conduttore flessibile | 0,25 mm ² ... 1,5 mm ² |
| Sezione conduttore rigida | 0,25 mm ² ... 1,5 mm ² |
| Sezione conduttore AWG | 24 ... 16 |
| Sezione conduttore flessibile con capocorda montato e collare in plastica | 0,25 mm ² ... 1,5 mm ² |
| Sezione del conduttore flessibile con capocorda senza collare in plastica | 0,25 mm ² ... 0,75 mm ² |

Dimensioni

| | |
|-----------------|--|
| Disegno quotato |  |
| Larghezza | 35,6 mm |
| Altezza | 109,1 mm |
| Profondità | 71,5 mm (Con guida DIN da 7,5 mm) |
| Unità modulare | 2 TE |

Indicazioni materiale

| | |
|--|--------------------------|
| Colore | grigio (RAL 7042) |
| | grigio chiaro (RAL 7035) |
| Classe di combustibilità a norma UL 94 | V-0 |
| Valore CTI del materiale | 600 |
| Materiale isolante | PA 6.6-FR 20 % GF |
| | PBT |
| Gruppo materiale | I |
| Materiale custodia | PA 6.6-FR 20 % GF |
| | PBT |

Caratteristiche meccaniche

Dati meccanici

VAL-US-SPP-240/50/1+1-R - Scaricatore di sovratensione



1790764

<https://www.phoenixcontact.com/it/prodotti/1790764>

| | |
|------------------------|----|
| Parete laterale aperta | No |
|------------------------|----|

Circuito di protezione

| | |
|--|-------------------------------------|
| Dispositivi di protezione | L-N |
| | L-PE |
| | N-PE |
| Tensione nominale U_N | 240 V AC $\pm 10\%$ (TN-S) |
| | 240 V AC $\pm 10\%$ (TT) |
| Frequenza nominale f_N | 50 Hz (60 Hz) |
| Massima tensione permanente U_C (L-N) | 385 V AC |
| Massima tensione permanente U_C (L-PE) | 385 V AC |
| Massima tensione permanente U_C (N-PE) | 305 V AC |
| Corrente di carico nom. I_L | 80 A (25 mm ²) |
| Corrente conduttori di terra I_{PE} | $\leq 5 \mu\text{A}$ |
| Assorbimento di potenza in standby P_C | $\leq 154 \text{ mVA}$ |
| Corrente nominale dispersa I_n (8/20) μs | 20 kA |
| Capacità di estinzione di corrente susseguente I_{fi} (N-PE) | 100 A |
| Resistenza ai corto circuiti I_{SCCR} | 50 kA |
| Livello di protezione U_p (L-N) | $\leq 1,8 \text{ kV}$ |
| Livello di protezione U_p (L-PE) | $\leq 2 \text{ kV}$ |
| Livello di protezione U_p (N-PE) | $\leq 1,5 \text{ kV}$ |
| Tensione residua U_{res} (L-N) | $\leq 1,8 \text{ kV}$ (con I_n) |
| Tensione residua U_{res} (L-PE) | $\leq 2 \text{ kV}$ (con I_n) |
| Tensione residua U_{res} (N-PE) | $\leq 0,5 \text{ kV}$ (con I_n) |
| Comportamento TOV in caso di U_T (L-N) | 350 V AC (5 s / withstand mode) |
| | 460 V AC (120 min / withstand mode) |
| Comportamento TOV in caso di U_T (L-PE) | 1464 V AC (200 ms / withstand mode) |
| Comportamento TOV in caso di U_T (N-PE) | 1200 V AC (200 ms / withstand mode) |
| Tempo di eccitazione t_A (L-N) | $\leq 25 \text{ ns}$ |
| Tempo di eccitazione t_A (L-PE) | $\leq 100 \text{ ns}$ |
| Tempo di eccitazione t_A (N-PE) | $\leq 100 \text{ ns}$ |
| Prefusibile massimo per cablaggio di tipo passante (V) | 80 A (gG) |
| Prefusibile massimo per cablaggio standard | 315 A (gG) |

Dati tecnici aggiuntivi

| | |
|---|--------|
| Resistenza ai corto circuiti I_{SCCR} | 100 kA |
|---|--------|

Condizioni ambientali e della vita elettrica

Condizioni ambientali

| | |
|---|--------------------------------|
| Grado di protezione | IP20C (nello stato montato) |
| Temperatura ambiente (esercizio) | -40 °C ... 85 °C |
| Temperatura ambiente (stoccaggio/trasporto) | -40 °C ... 85 °C |
| Temperatura ambiente (montaggio) | -5 °C ... 50 °C |
| Posizione elevata | $\leq 2000 \text{ m}$ (s.l.m.) |

VAL-US-SPP-240/50/1+1-R - Scaricatore di sovratensione



1790764

<https://www.phoenixcontact.com/it/prodotti/1790764>

| | |
|--|---|
| Umidità dell'aria consentita (esercizio) | 5 % ... 95 % |
| Urti (esercizio) | 25g (Semisinusoidale / 11 ms / 3x ±X, ±Y, ±Z) |
| Vibrazione (esercizio) | 5g (10 ... 500 Hz / 2,5 h / X, Y, Z) |

Omologazioni

Specifiche UL

| | |
|---|------------------------|
| Tensione permanente massima MCOV (L-N) | 385 V AC |
| Tensione permanente massima (MCOV L-PE) | 385 V AC |
| Tensione permanente massima MCOV (L-G) | 385 V AC |
| Tensione permanente massima MCOV (N-G) | 305 V AC |
| Resistenza di corto circuito (SCCR) | 200 kA |
| Protezione tensione nominale VPR (L-N) | 1500 V |
| Protezione tensione nominale VPR (L-G) | 1500 V |
| Protezione tensione nominale VPR (N-G) | 900 V |
| Corrente nominale dispersa I_n | 20 kA |
| Corrente impulsiva massima per fase | 1x 50 kA (IEEE C62.73) |
| Dispositivi di protezione | L-N |
| | L-G |
| | N-G |
| Tensione nominale | 240 V AC (Monofase) |
| Sistema di ripartizione dell'energia | Single phase |
| Frequenza nominale | 50/60 Hz |
| Tipo SPD | 1 |

Indicazione UL/segnalazione a distanza

| | |
|--------------------------|--------------------|
| Tensione di esercizio | 250 V AC |
| Tensione di esercizio DC | 30 V DC |
| Corrente di esercizio AC | 5 mA AC ... 1 A AC |
| Corrente di esercizio DC | 1 A DC |

Dati di collegamento UL

| | |
|------------------------|------------------------|
| Coppia di serraggio | 30 lb _F in. |
| Sezione conduttore AWG | 14 ... 2 |

Normative e prescrizioni

| | |
|--------------------|-----------------|
| Norme/disposizioni | IEC 61643-11 |
| Nota | 2011 |
| Norme/disposizioni | EN 61643-11 |
| Nota | 2012 + A11:2018 |

Montaggio

| | |
|-------------------|--------------------------|
| Tipo di montaggio | Guida di supporto: 35 mm |
|-------------------|--------------------------|

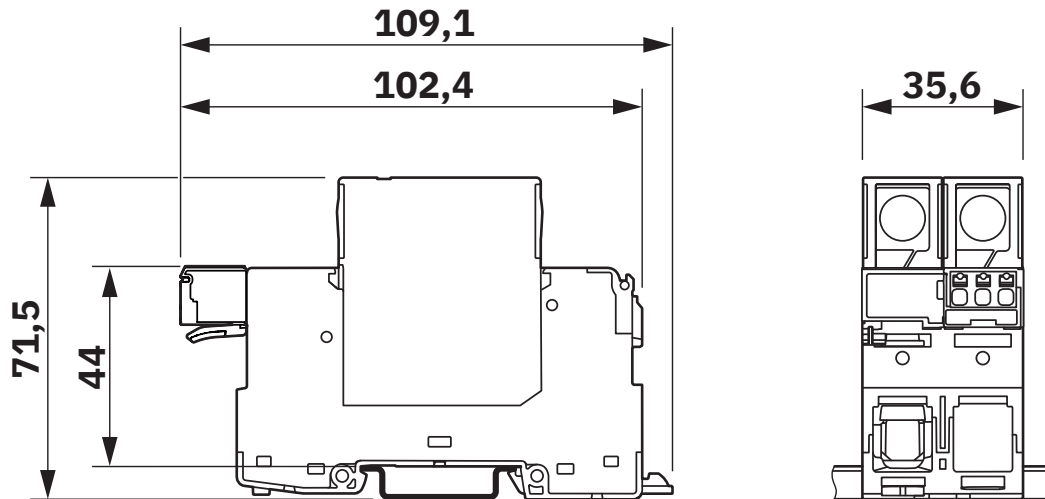
VAL-US-SPP-240/50/1+1-R - Scaricatore di sovratensione

1790764

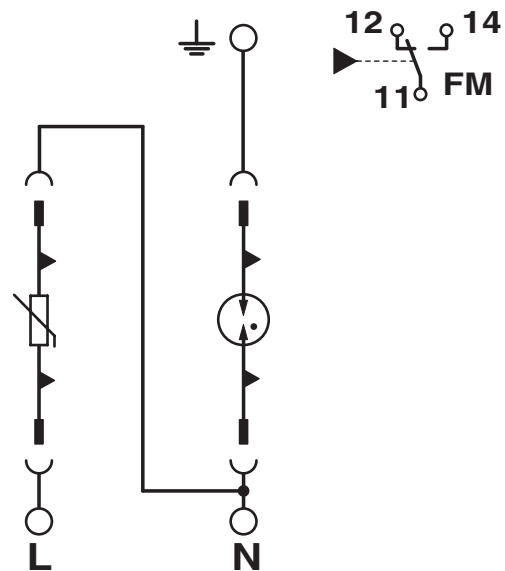
<https://www.phoenixcontact.com/it/prodotti/1790764>

Disegni

Disegno quotato



Schema di collegamento



VAL-US-SPP-240/50/1+1-R - Scaricatore di sovratensione



1790764

<https://www.phoenixcontact.com/it/prodotti/1790764>

Omologazioni

🔗 To download certificates, visit the product detail page: <https://www.phoenixcontact.com/it/prodotti/1790764>



cULus Listed

ID omologazione: E330181-20251028

VAL-US-SPP-240/50/1+1-R - Scaricatore di sovratensione



1790764

<https://www.phoenixcontact.com/it/prodotti/1790764>

Classifiche

ECLASS

| | |
|-------------|----------|
| ECLASS-13.0 | 27171202 |
| ECLASS-15.0 | 27171202 |

ETIM

| | |
|-----------|----------|
| ETIM 10.0 | EC000941 |
|-----------|----------|

VAL-US-SPP-240/50/1+1-R - Scaricatore di sovratensione



1790764

<https://www.phoenixcontact.com/it/prodotti/1790764>

Environmental product compliance

EU RoHS

Soddisfa i requisiti della direttiva RoHS

Sì, Nessuna deroga

China RoHS

Environment friendly use period (EFUP)

EFUP-E

Nessuna sostanza pericolosa al di sopra dei valori limite

EU REACH SVHC

Avviso di sostanza candidata REACH (n. CAS)

Benzene-1,2,4-tricarboxylic acid 1,2 anhydride(n. CAS: 552-30-7)

Phoenix Contact 2026 © - Tutti i diritti riservati
<https://www.phoenixcontact.com>

PHOENIX CONTACT S.p.a.
Via Bellini, 39/41
20095 Cusano Milanino (MI)
+39 02 660591
info_it@phoenixcontact.com