

VAL-US-SPP-240/50-P - Spina di protezione contro le sovratensioni tipo 2



1790761

<https://www.phoenixcontact.com/it/prodotti/1790761>

Si prega di notare che i dati visualizzati in questo PDF sono stati generati dal nostro catalogo online. I dati completi sono disponibili nella documentazione per l'utente. Si applicano le condizioni generali di utilizzo per i download.



Spina di protezione contro le sovratensioni da utilizzare con gli elementi base VAL-SPP o VAL-US-SPP, componente UL Recognised tipo 1 e IEC tipo 2, con varistore e dispositivo di disconnessione termica, inseribile, con indicatore di stato locale (verde/rosso).

I vantaggi

- Spina di protezione contro le sovratensioni universale grazie a UL Recognised tipo 1 e IEC tipo 2
- Indicazione chiara dello stato attraverso il display ottico locale verde/rosso
- Installazione sicura grazie alla codifica meccanica

Dati commerciali

Codice articolo	1790761
Pezzi/conf.	10 Pezzi
Quantità di ordinazione minima	10 Pezzi
Nota	Produzione su ordinazione (non è possibile effettuare resi)
Codice vendita	CL138Z
Codice prodotto	CL138Z
GTIN	4067923409378
Peso per pezzo (confezione inclusa)	78,54 g
Peso per pezzo (confezione esclusa)	56,3 g
Numero tariffa doganale	85363030
Paese di origine	DE

VAL-US-SPP-240/50-P - Spina di protezione contro le sovratensioni tipo 2

1790761

<https://www.phoenixcontact.com/it/prodotti/1790761>

Dati tecnici

Caratteristiche articolo

Tipo di prodotto	Spine di ricambio
Famiglia di prodotti	VAL-SPP
Classe di prova IEC	II
Tipo EN	T2
Sistema di alimentazione di corrente IEC	TN-C
	TN-S
	TT
Tipo	maschio
Numero di poli	1
Comportamento in caso di guasto	OCM
Segnalazione protezione contro le sovratensioni guasta	ottico
Numero di porte	One

Caratteristiche di isolamento

Categoria di sovratensione	III
Grado di inquinamento	3

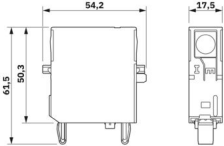
Caratteristiche elettriche

Frequenza nominale f_N	50 Hz (60 Hz)
--------------------------	---------------

Dati di collegamento

Collegamento	a innesto
--------------	-----------

Dimensioni

Disegno quotato	
Larghezza	17,5 mm
Altezza	54,2 mm
Profondità	61,5 mm
Unità modulare	1 TE

Indicazioni materiale

Colore	grigio chiaro (RAL 7035)
Classe di combustibilità a norma UL 94	V-0
Valore CTI del materiale	600

VAL-US-SPP-240/50-P - Spina di protezione contro le sovratensioni tipo 2



1790761

<https://www.phoenixcontact.com/it/prodotti/1790761>

Materiale isolante	PA 6.6-FR 20 % GF
Gruppo materiale	I
Materiale custodia	PA 6.6-FR 20 % GF

Circuito di protezione

Dispositivi di protezione	L-N
	L-PEN
Tensione nominale U_N	240 V AC $\pm 10\%$ (TN-C, TN-S)
	240 V AC $\pm 10\%$ (TT)
Frequenza nominale f_N	50 Hz (60 Hz)
Tensione massima continuativa U_C	385 V AC
Corrente conduttori di terra I_{PE}	$\leq 0,4$ mA
Assorbimento di potenza in standby P_C	≤ 154 mVA
Corrente nominale dispersa I_n (8/20) μs	20 kA
Resistenza ai corto circuiti I_{SCCR}	50 kA
Livello di protezione U_p	$\leq 1,8$ kV
Tensione residua U_{res}	$\leq 1,8$ kV (con I_n)
Comportamento TOV con U_T	350 V AC (5 s / withstand mode)
	460 V AC (120 min / withstand mode)
Tempo di risposta t_A	≤ 25 ns
Prefusibile massimo per cablaggio standard	315 A (gG)

Condizioni ambientali e della vita elettrica

Condizioni ambientali

Grado di protezione	IP20C (nello stato montato)
Temperatura ambiente (esercizio)	-40 °C ... 85 °C
Temperatura ambiente (stoccaggio/trasporto)	-40 °C ... 85 °C
Temperatura ambiente (montaggio)	-5 °C ... 50 °C
Posizione elevata	≤ 2000 m (s.l.m.)
Umidità dell'aria consentita (esercizio)	5 % ... 95 %
Urti (esercizio)	25g (Semisinusoidale / 11 ms / 3x $\pm X$, $\pm Y$, $\pm Z$)
Vibrazione (esercizio)	5g (10 ... 500 Hz / 2,5 h / X, Y, Z)

Omologazioni

Specifiche UL

Tensione permanente massima MCOV	385 V AC
Resistenza di corto circuito (SCCR)	200 kA
Protezione tensione nominale VPR	1500 V
Corrente nominale dispersa I_n	20 kA
Corrente impulsiva massima per fase	1x 50 kA (IEEE C62.73)
Dispositivi di protezione	Ld-Ld
Tensione nominale	240 V AC

VAL-US-SPP-240/50-P - Spina di protezione contro le sovratensioni tipo 2



1790761

<https://www.phoenixcontact.com/it/prodotti/1790761>

Frequenza nominale	50/60 Hz
Tipo SPD	1CA

Normative e prescrizioni

Norme/disposizioni	IEC 61643-11
Nota	2011
Norme/disposizioni	EN 61643-11
Nota	2012 + A11:2018

Montaggio

Tipo di montaggio	sull'elemento base
-------------------	--------------------

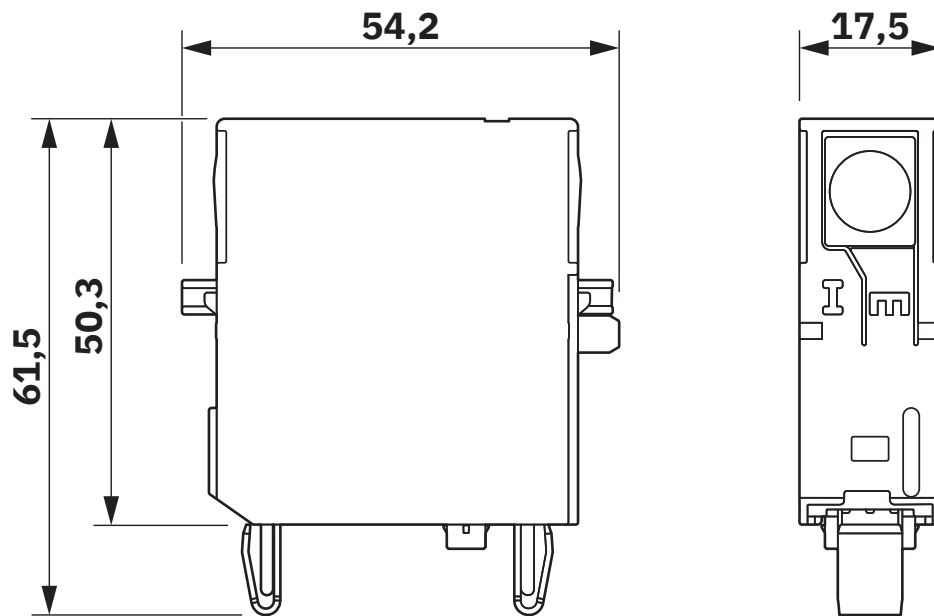
VAL-US-SPP-240/50-P - Spina di protezione contro le sovratensioni tipo 2

1790761

<https://www.phoenixcontact.com/it/prodotti/1790761>

Disegni

Disegno quotato



Schema di collegamento



VAL-US-SPP-240/50-P - Spina di protezione contro le sovratensioni tipo 2



1790761

<https://www.phoenixcontact.com/it/prodotti/1790761>

Omologazioni

📄 To download certificates, visit the product detail page: <https://www.phoenixcontact.com/it/prodotti/1790761>



cULus Recognized

ID omologazione: E330181-20240716

VAL-US-SPP-240/50-P - Spina di protezione contro le sovratensioni tipo 2



1790761

<https://www.phoenixcontact.com/it/prodotti/1790761>

Classifiche

ECLASS

ECLASS-13.0	27171292
ECLASS-15.0	27171292

ETIM

ETIM 10.0	EC002496
-----------	----------

VAL-US-SPP-240/50-P - Spina di protezione contro le sovratensioni tipo 2



1790761

<https://www.phoenixcontact.com/it/prodotti/1790761>

Environmental product compliance

EU RoHS

Soddisfa i requisiti della direttiva RoHS	Sì, Nessuna deroga
---	--------------------

China RoHS

Environment friendly use period (EFUP)	EFUP-E
	Nessuna sostanza pericolosa al di sopra dei valori limite

EU REACH SVHC

Avviso di sostanza candidata REACH (n. CAS)	Benzene-1,2,4-tricarboxylic acid 1,2 anhydride(n. CAS: 552-30-7)
---	--

Phoenix Contact 2026 © - Tutti i diritti riservati

<https://www.phoenixcontact.com>

PHOENIX CONTACT S.p.a.
Via Bellini, 39/41
20095 Cusano Milanino (MI)
+39 02 660591
info_it@phoenixcontact.com